




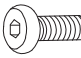



Sichtschutz, ausziehbar
Pare-vue, extensible
Schermo per la privacy, estensibile

REF	PICTURE	QTY
A		1
B		1
C		1
D		1
E		20
F		4
G		2

ACHTUNG / Attention / Attenzione

Im Winter oder bei Schneefall müssen die Lamellen vertikal eingestellt werden. So können Schäden an der Pergola verhindert werden.

En hiver ou en cas de chute de neige, les lamelles doivent être réglées verticalement. Cela permet d'éviter d'endommager la pergola.

In inverno o durante le nevicate, le lamelle devono essere regolate verticalmente. Questo può prevenir danni alla pergola.



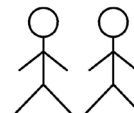
Handschuhe
Gants
Guanti



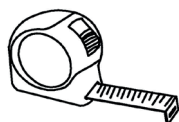
Hammer
Marteau
Martello



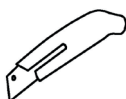
Helm
Casque
Casco



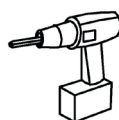
Minimum 2 Personen
Minimum 2 personnes
Minimo 2 persone



Messband
Mètre ruban
Nastro di misura



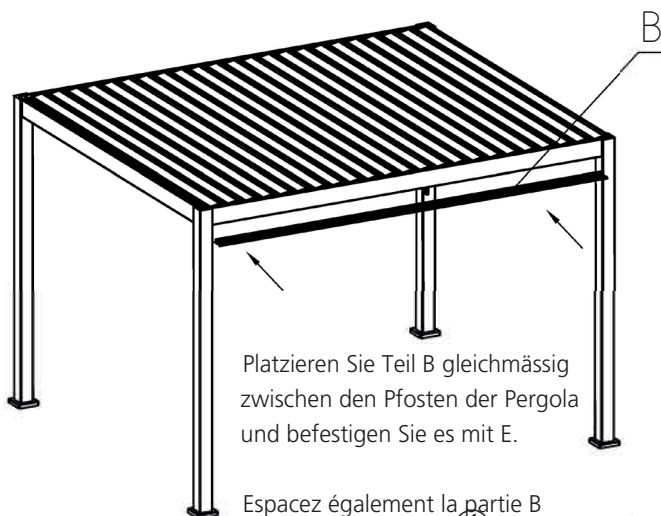
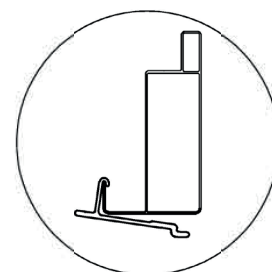
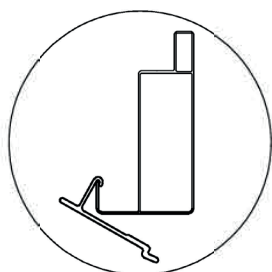
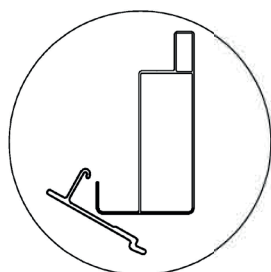
Messer
Couteau japonais
Coltello giapponese



Bohrschrauber
Perceuse-visseuse
Cacciavite a trapano



Leiter
Échelle
Scala

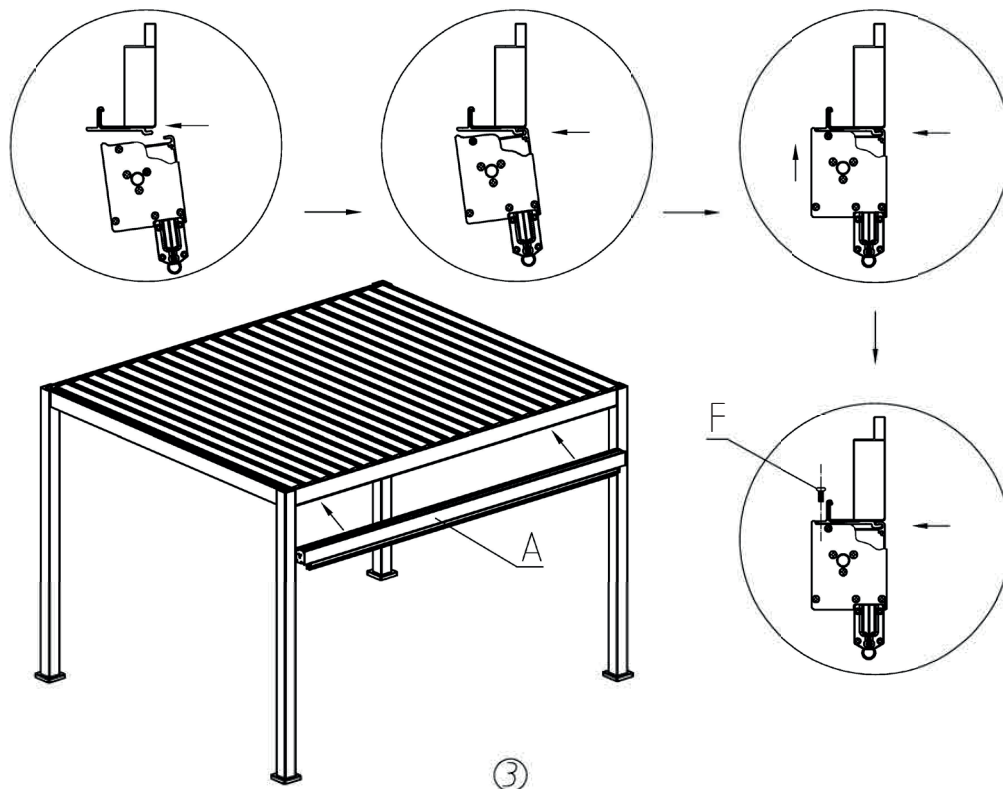
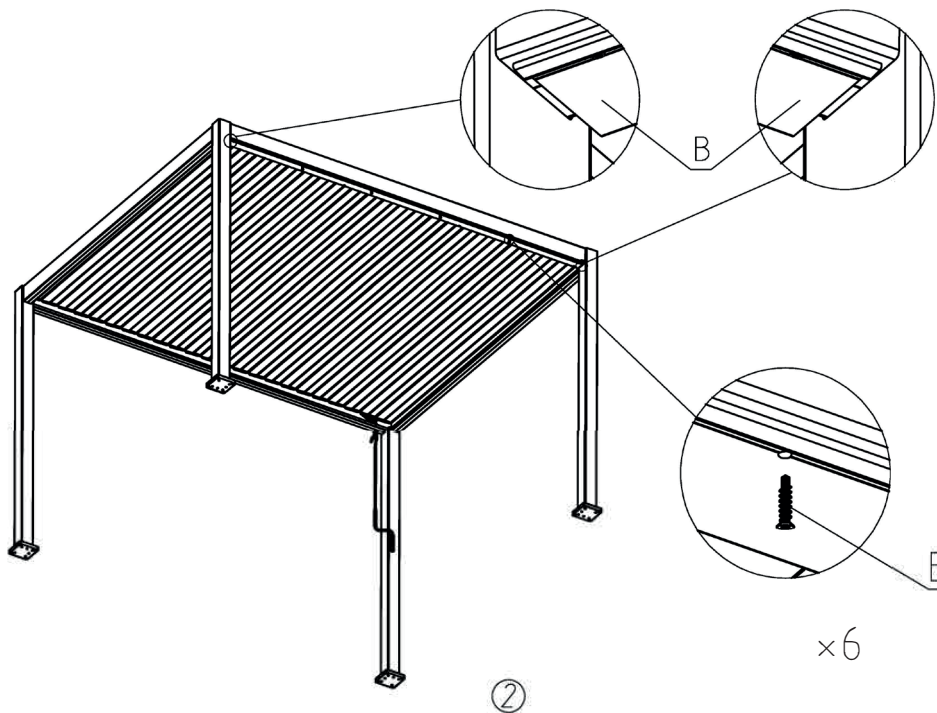


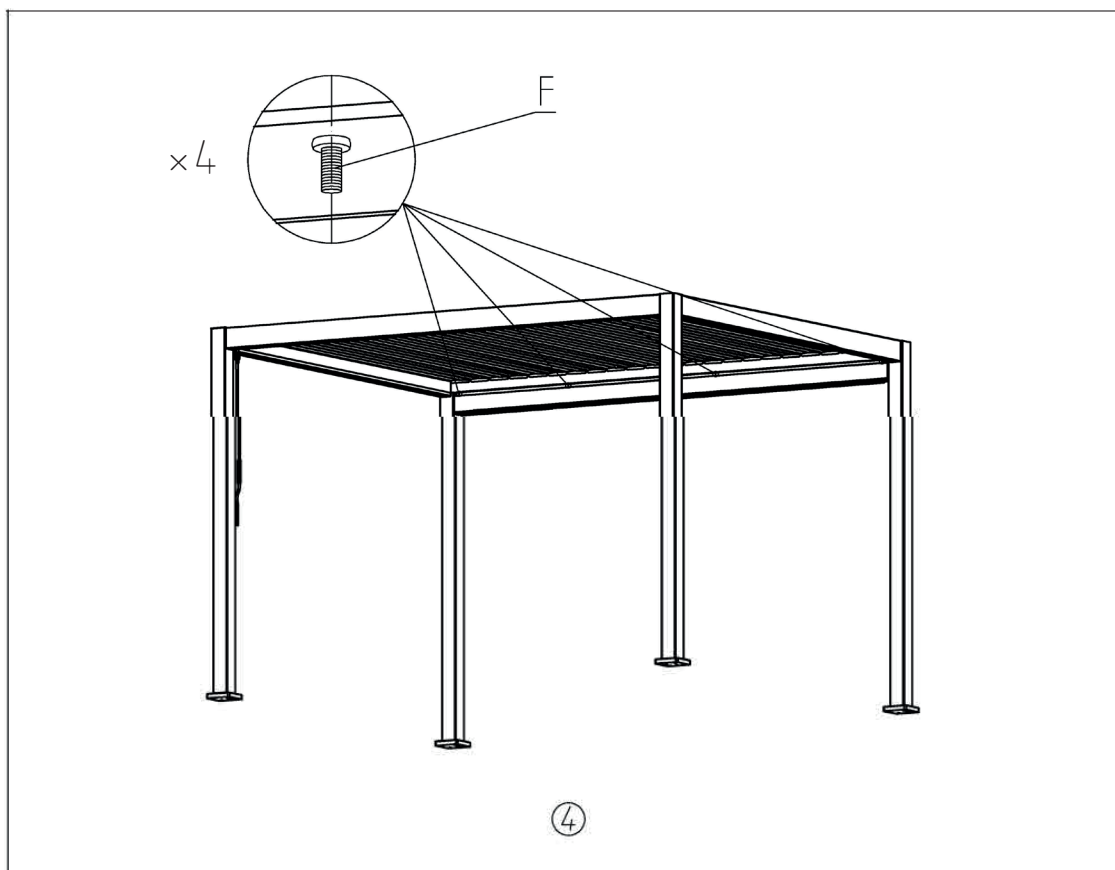
Platzieren Sie Teil B gleichmässig zwischen den Pfosten der Pergola und befestigen Sie es mit E.

Espacez également la partie B entre les poteau de la pergola, puis fixez-la avec E.

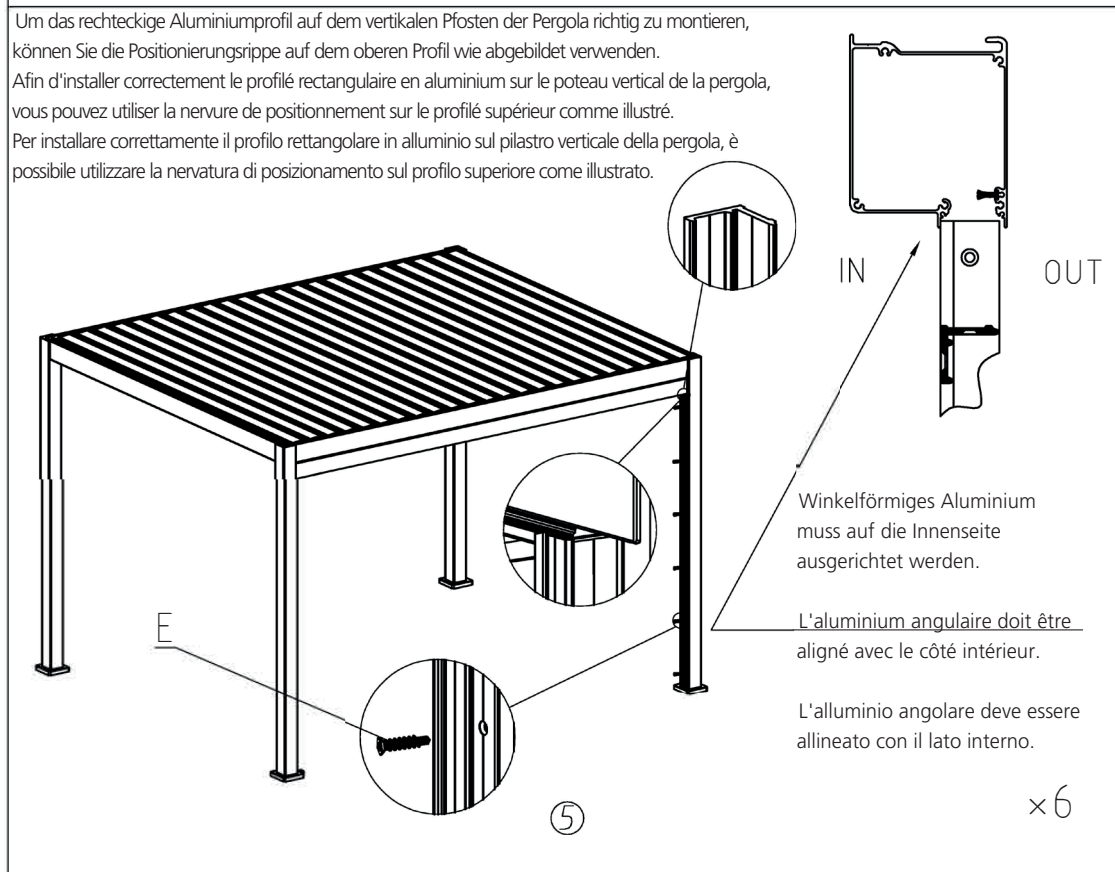
Spaziare equamente la parte B tra i pilastri della pergola, poi fissarla con E.

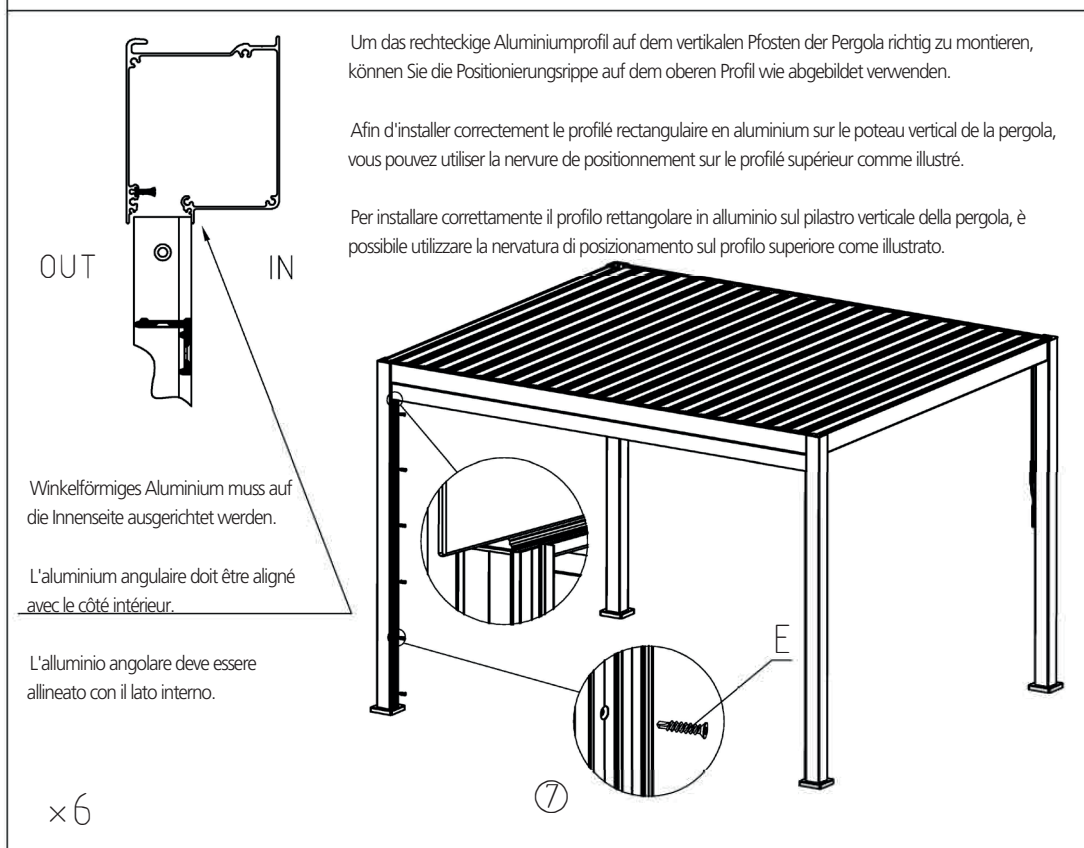
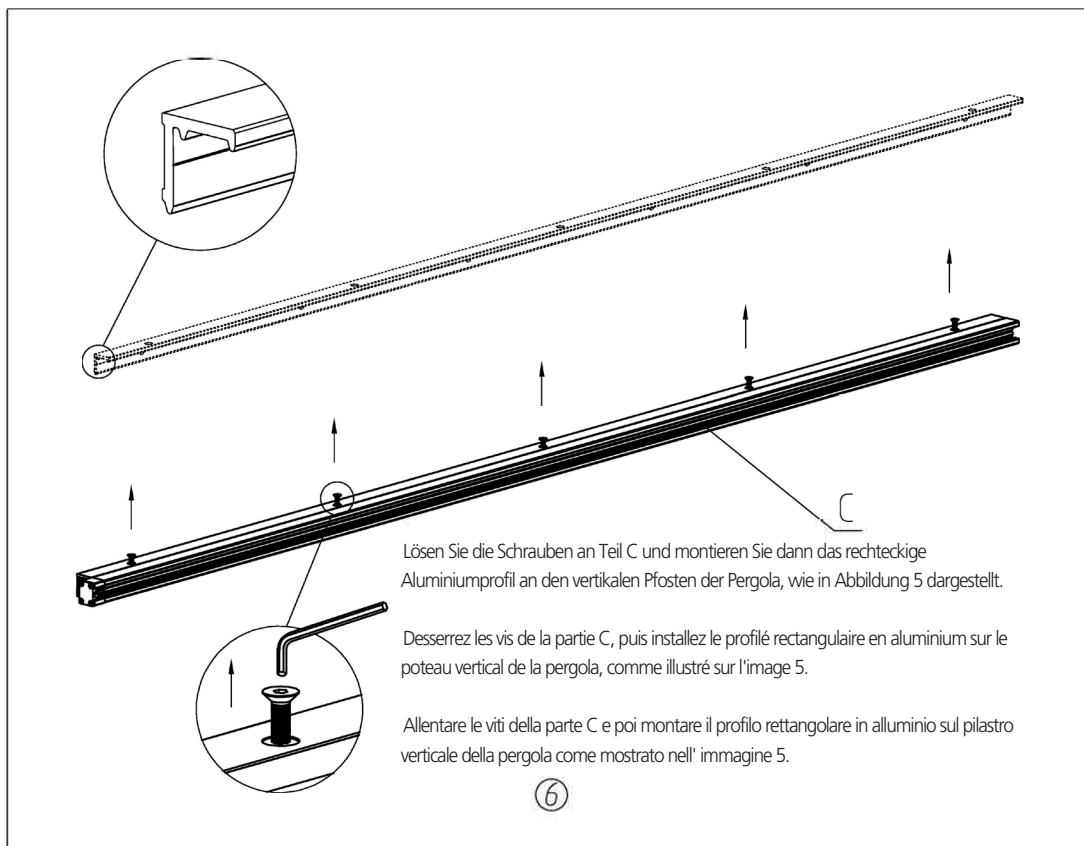
Teil B muss auf beiden Seiten den gleichen Abstand zu den Pfosten haben.
La partie B doit être maintenue à la même distance des poteau des deux côtés.
La parte B deve essere tenuta alla stessa distanza dai pilastri su entrambi i lati.

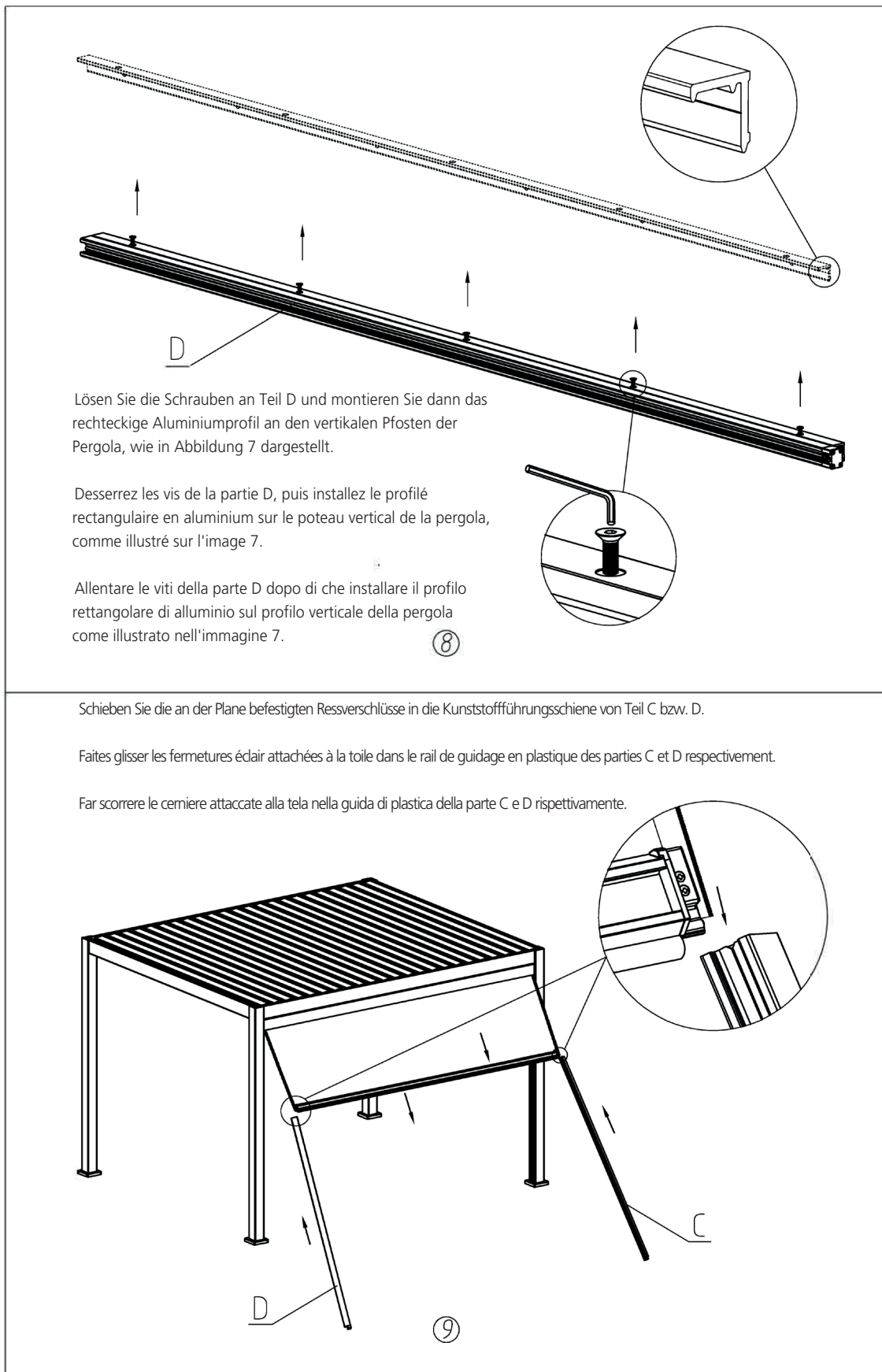


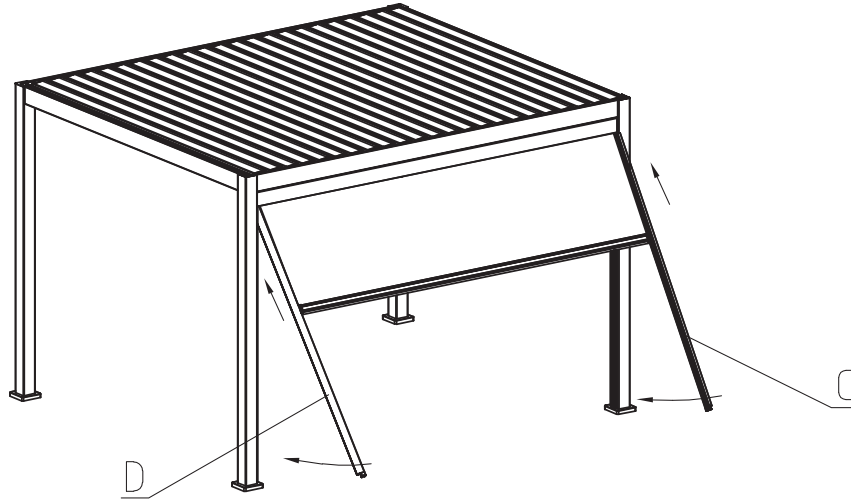


Um das rechteckige Aluminiumprofil auf dem vertikalen Pfosten der Pergola richtig zu montieren, können Sie die Positionierungsrippe auf dem oberen Profil wie abgebildet verwenden.
Afin d'installer correctement le profilé rectangulaire en aluminium sur le poteau vertical de la pergola, vous pouvez utiliser la nervure de positionnement sur le profilé supérieur comme illustré.
Per installare correttamente il profilo rettangolare in alluminio sul pilastro verticale della pergola, è possibile utilizzare la nervatura di posizionamento sul profilo superiore come illustrato.

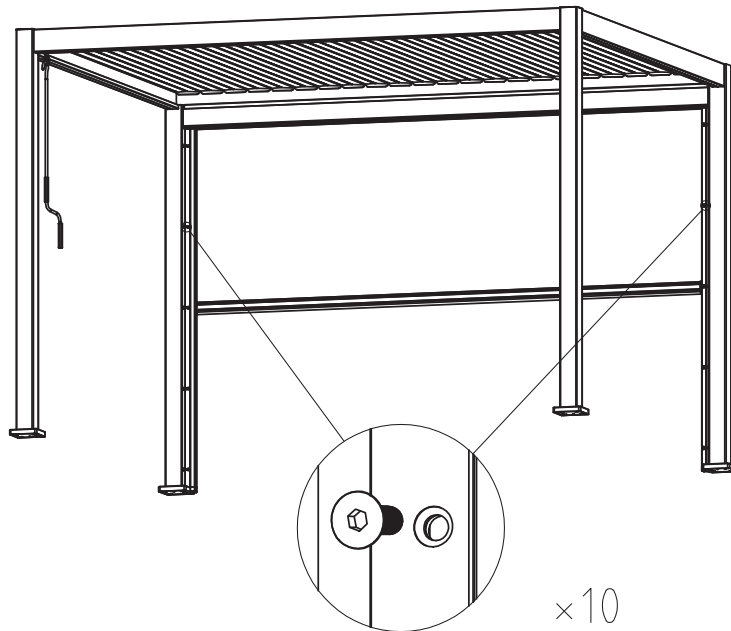




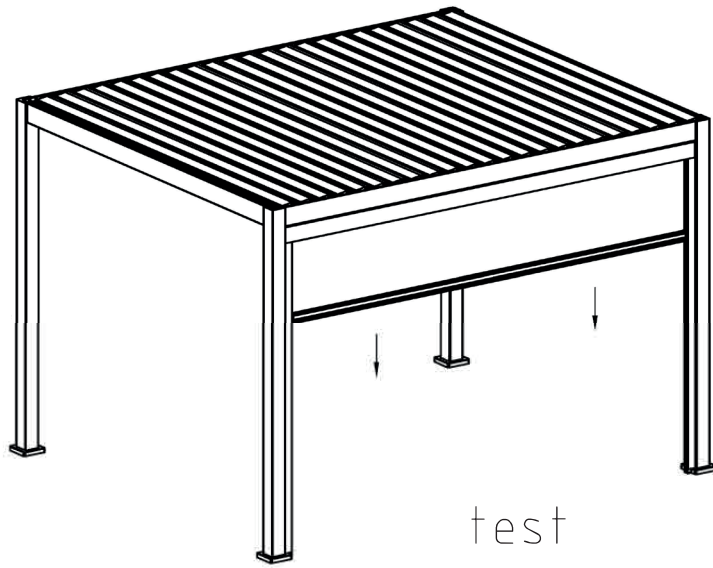




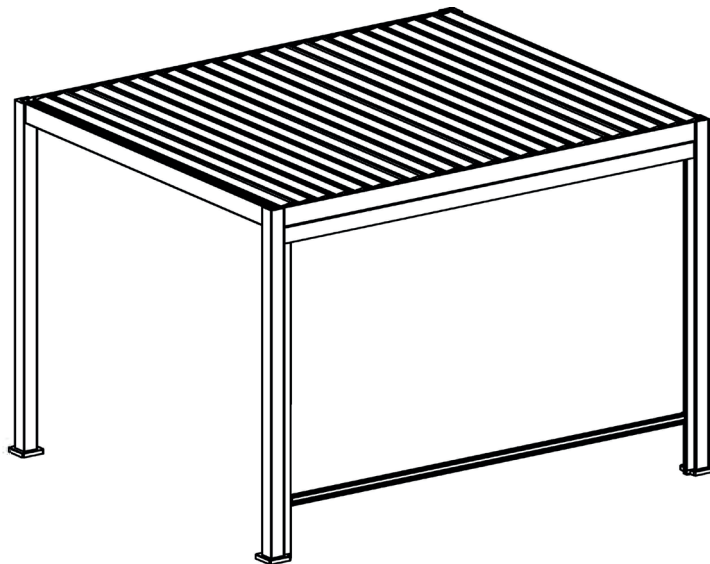
10



11



12



13

 **Colibri**