

KÄRCHER

makes a difference

HV 1/1 Bp



Deutsch	2
English	5
Français	9
Italiano	12
Nederlands	16
Español	19
Português	23
Dansk	26
Norsk	30
Svenska	33
Suomi	37
Ελληνικά	40
Türkçe	44
Русский	47
Magyar	51
Čeština	55
Slovenščina	58
Polski	62
Românește	65
Slovenčina	69
Hrvatski	72
Srpski	76
Български	79
Eesti	83
Latviešu	87
Lietuviškai	90
Українська	94



Register
your product

www.kaercher.com/welcome



EAC



59689920 (09/20)

Inhalt

Allgemeine Hinweise	2
Umweltschutz	2
Bestimmungsgemäße Verwendung	2
Sicherheitshinweise	2
Gerätebeschreibung	2
Inbetriebnahme	2
Bedienung	3
Transport	3
Lagerung	3
Pflege und Wartung	3
Hilfe bei Störungen	4
Garantie	4
Zubehör und Ersatzteile	4
EU-Konformitätserklärung	4
Technische Daten	5

Allgemeine Hinweise



Lesen Sie vor der ersten Benutzung des Geräts diese Originalbetriebsanleitung und die beiliegenden Sicherheitshinweise. Handeln Sie danach.

Bewahren Sie beide Hefte für späteren Gebrauch oder für Nachbesitzer auf.

- Bei Nichtbeachtung der Betriebsanleitung und der Sicherheitshinweise können Schäden am Gerät und Gefahren für den Bediener und andere Personen entstehen.
- Bei Transportschaden sofort Händler informieren.
- Prüfen Sie beim Auspacken den Packungsinhalt auf fehlendes Zubehör oder Beschädigungen.
- Der Lieferumfang Ihrer Ausstattungsvariante ist auf der Verpackung abgebildet.

Umweltschutz



Die Verpackungsmaterialien sind recyclebar. Bitte Verpackungen umweltgerecht entsorgen.



Elektrische und elektronische Geräte enthalten wertvolle recyclebare Materialien und oft Bestandteile wie Batterien, Akkus oder Öl, die bei falschem Umgang oder falscher Entsorgung eine potentielle Gefahr für die menschliche Gesundheit und die Umwelt darstellen können. Für den ordnungsgemäßen Betrieb des Geräts sind diese Bestandteile jedoch notwendig. Mit diesem Symbol gekennzeichnete Geräte dürfen nicht mit dem Hausmüll entsorgt werden.

Hinweise zu Inhaltsstoffen (REACH)

Aktuelle Informationen zu Inhaltsstoffen finden Sie unter: www.kaercher.de/REACH

Bestimmungsgemäße Verwendung

⚠ **WARNUNG**

Gesundheitsgefahr

Einatmen von gesundheitsschädlichen Stäuben

Das Gerät nicht für die Absaugung gesundheitsschädlicher Stäube verwenden.

ACHTUNG

Beschädigung des Geräts

Kurzschluss durch hohe Luftfeuchtigkeit

Das Gerät nur in Innenräumen verwenden und lagern.

- Dieser Universalsauger ist zur Trockenreinigung von Boden- und Wandflächen bestimmt.

- Dieses Gerät ist für den gewerblichen Gebrauch geeignet, z. B. in Hotels, Schulen, Krankenhäusern, Fabriken, Läden, Büros und Vermietergeschäften.

Sicherheitshinweise

Akkupack und Ladegerät

Lesen Sie zusätzlich die Betriebsanleitungen und Sicherheitshinweise, die den Akkupacks und dem Ladegerät beiliegen.

Dieses Gerät kann mit allen 18 V Kärcher Battery Power und Battery Power+ Akkupacks betrieben werden.

Gerätebeschreibung



- ① ECO-Taste (Energiesparmodus)
- ② Geräteschalter
- ③ Entriegelung, Schmutzbehälter
- ④ Akkupack (Option)
- ⑤ Entriegelung, Akkupack
- ⑥ Entriegelung, Saugstutzen
- ⑦ Saugstutzen

Farbkennzeichnung

- Bedienelemente für den Reinigungsprozess sind gelb.
- Bedienelemente für die Wartung und den Service sind hellgrau.

Inbetriebnahme

Zubehör montieren

ACHTUNG

Kippgefahr!

Bei Verwendung des flexiblen Saugschlauchs, Gerät nicht abstellen.

Behalten Sie das Gerät während der Reinigung in der Hand

1. Gewünschtes Zubehör wählen.
2. Zubehör auf die Saugrohre bzw. direkt auf das Gerät aufstecken.

Akkupack einsetzen

1. Akkupack in Akkuhalter einschieben und einrasten.

Akkupack aufladen

Hinweis

Betriebsanleitung des Ladegerätherstellers lesen und insbesondere die Sicherheitshinweise beachten!

Hinweis

Betriebsanleitung des Akkupackherstellers lesen und insbesondere die Sicherheitshinweise beachten!

Hinweis

Der Akkupack ist bei Auslieferung teilgeladen. Vor Inbetriebnahme und bei Bedarf aufladen.

Hinweis

Das Laden des Akkupacks kann nur in entnommenem Zustand erfolgen.

1. Entriegelungstaste drücken und Akkupack entnehmen.
2. Akkupack gemäß den Betriebsanleitungen des Ladegeräth Herstellers und des Akkupackherstellers aufladen.

Bedienung

Gerät ein-/ausschalten

1. Geräteschalter halb drücken, Gerät läuft an.
2. Geräteschalter loslassen, Gerät stoppt.
3. Geräteschalter bis zum Einrasten drücken: Dauerbetrieb.
4. Geräteschalter erneut drücken - Raste wird gelöst, Gerät stoppt.

Eco-Modus

Eco-Modus (Energiesparmodus): Das Gerät arbeitet mit reduzierter Saugleistung. Die Akkulaufzeit verlängert sich.

1. Eco-Modus einschalten: Eco-Taste betätigen.
2. Eco-Modus ausschalten: Eco-Taste wiederholt betätigen.

Moduspeicher

Der zuletzt gewählte Modus bleibt beim Ausschalten des Geräts gespeichert und wird beim Wiedereinschalten aktiviert.

Bodendüse umrüsten

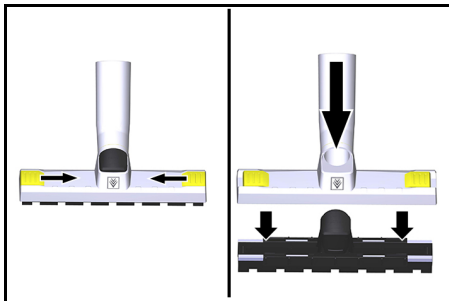
Die Bodendüse kann für den Einsatz auf verschiedenen Böden umgerüstet werden.

- Einsatz mit Bürsten geeignet für Hartböden
- Einsatz ohne Bürsten geeignet für textile Beläge.

Hinweis

Bei der Reinigung textiler Beläge verkürzt sich die Akkulaufzeit aufgrund erhöhter Reinigungsleistung.

1. Verriegelung lösen.
2. Teppicheinsatz herausnehmen.
3. Hartbodeneinsatz einsetzen
4. Verriegelung schließen.



und umgekehrt.

Reinigungsbetrieb

1. Reinigung durchführen.

Schmutzbehälter entleeren

Leeren Sie den Schmutzbehälter regelmäßig, spätestens jedoch wenn die Saugleistung nachlässt.

Hinweis

Großes Zubehör, wie zum Beispiel Saugrohre, sollten vor dem Entnehmen des Schmutzbehälters abgenommen werden um die Handhabung zu erleichtern.

1. Entriegelung des Schmutzbehälters auf beiden Seiten drücken.
2. Schmutzbehälter nach oben kippen.
3. Patronenfilter aus dem Schmutzbehälter nehmen.
4. Schmutzbehälter entleeren.
5. Filterelemente wieder einsetzen.
6. Schmutzbehälter wieder einsetzen und einrasten.

ACHTUNG

Beschädigungsgefahr!

Eindringender Schmutz zerstört die Saugturbine.

Betreiben Sie das Gerät nicht ohne die Filterelemente.

Saugstutzen drehen

Um die Handhabung zu erleichtern, kann der Saugstutzen gedreht werden.

1. Entriegelung des Saugstutzens drücken.
2. Saugstutzen bis zum Einrasten in die gewünschte Richtung drehen.

Nach jedem Betrieb

1. Schmutzbehälter entleeren.
2. Akkupack aufladen.

Gerät aufbewahren

1. Gerät in einem trockenen Raum abstellen und vor unbefugter Benutzung sichern.

Transport

⚠ VORSICHT

Nichtbeachtung des Gewichts

Verletzungs- und Beschädigungsgefahr

Beachten Sie beim Transport das Gewicht des Geräts.

1. Gerät beim Transport in Fahrzeugen nach den jeweils geltenden Richtlinien gegen Rutschen und Kippen sichern.

Lagerung

⚠ VORSICHT

Nichtbeachtung des Gewichts

Verletzungs- und Beschädigungsgefahr

Beachten Sie bei der Lagerung das Gewicht des Geräts.

Das Gerät darf nur in Innenräumen gelagert werden.

1. Entriegelungstaste drücken und Akkupack entnehmen, um eine Entladung zu vermeiden.

Pflege und Wartung

⚠ GEFAHR

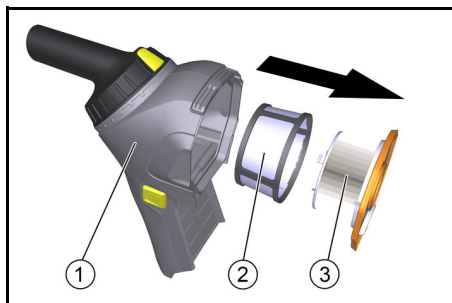
Verletzungsgefahr!

Verletzungen durch Berühren von sich bewegenden Teilen.

Schalten Sie das Gerät aus.

Entnehmen Sie den Akkupack.

Filterelemente reinigen/erneuern



- 1 Schmutzbehälter
 - 2 Vorfilter
 - 3 Patronenfilter
1. Schmutzbehälter entriegeln und abnehmen.
 2. Patronenfilter aus dem Schmutzbehälter ziehen.
 3. Vorfilter vom Patronenfilter abziehen.
 4. Filterelemente reinigen, bei Bedarf ersetzen.

ACHTUNG

Beschädigungsgefahr!

Beschädigung der Filterelemente bei mechanischer Reinigung.

Reinigen Sie die Filter vorsichtig durch vorsichtiges ausklopfen. Setzen Sie die Filterfläche keiner mechanischen Belastung aus und ersetzen Sie die Filter bei Beschädigung.

Betreiben Sie das Gerät nicht ohne die vollständigen Filterelemente.

Hilfe bei Störungen

⚠ GEFAHR

Gefahr eines Stromschlags

Verletzungen durch Berühren von stromführenden Teilen

Schalten Sie das Gerät aus.

Entnehmen Sie den Akkupack.

Saugturbine läuft nicht

Akkupack entladen.

1. Akkupack aufladen.

Akkupack nicht korrekt in den Akkuhalter eingesetzt.

1. Akkupack bis zum Einrasten in den Akkuhalter drücken.

Akkupack am Ende seiner Lebensdauer

1. Akkupack austauschen

Beachten Sie die Hinweise in der Betriebsanleitung des Akkupacks!

Saugkraft lässt nach

Schmutzbehälter voll.

1. Schmutzbehälter entleeren.

Filter verschmutzt.

1. Filterelemente reinigen.

Keine oder ungenügende Saugleistung

Eco-Funktion ist eingeschaltet.

1. Für volle Saugkraft Eco-Funktion ausschalten.

Zubehör verstopft.

1. Verstopfungen aus Saugdüse oder Saugrohr entfernen.

Gerät schaltet während des Betriebs ab

Akkupack entladen.

1. Akkupack aufladen.

Überhitzungsschutz des Akkupack hat angesprochen.

1. Akkupack abkühlen lassen.

Kundendienst

Kann die Störung nicht behoben werden, muss das Gerät vom Kundendienst überprüft werden.

Garantie

In jedem Land gelten die von unserer zuständigen Vertriebsgesellschaft herausgegebenen Garantiebedingungen. Etwaige Störungen an Ihrem Gerät beseitigen wir innerhalb der Garantiefrist kostenlos, sofern ein Material- oder Herstellungsfehler die Ursache sein sollte. Im Garantiefall wenden Sie sich bitte mit Kaufbeleg an Ihren Händler oder die nächste autorisierte Kundendienststelle.

(Adresse siehe Rückseite)

Zubehör und Ersatzteile

Nur Original-Zubehör und Original-Ersatzteile verwenden, sie bieten die Gewähr für einen sicheren und störungsfreien Betrieb des Geräts. Informationen über Zubehör und Ersatzteile finden Sie unter www.kaercher.com.

EU-Konformitätserklärung

Hiermit erklären wir, dass die nachfolgend bezeichnete Maschine aufgrund ihrer Konzipierung und Bauart sowie in der von uns in Verkehr gebrachten Ausführung den einschlägigen grundlegenden Sicherheits- und Gesundheitsanforderungen der EU-Richtlinien entspricht. Bei einer nicht mit uns abgestimmten Änderung der Maschine verliert diese Erklärung ihre Gültigkeit.

Produkt: Trockensauger

Typ: 1.394-xxx

Einschlägige EU-Richtlinien

2006/42/EG (+2009/127/EG)

2009/125/EG

2011/65/EU

2014/30/EU

Angewandte harmonisierte Normen

EN 50581

EN 55014-1: 2017

EN 55014-2: 2015

EN 60312-1: 2017

EN 60335-1

EN 60335-2-69

EN 61000-3-2: 2014

EN 61000-3-3: 2013

EN 62233: 2008

Angewandte nationale Normen

-

Angewandte Verordnung(en)

666/2013

Die Unterzeichnenden handeln im Auftrag und mit Vollmacht des Vorstands.

H. Jenner

Chairman of the Board of Management

S. Reiser

Director Regulatory Affairs & Certification

Dokumentationsbevollmächtigter:

S. Reiser

Technische Daten

		HV 1/1 Bp
Elektrischer Anschluss		
Nennspannung Akkupack	V	18 DC
Schutzklasse		III
Leistungsdaten Gerät		
Behälterinhalt	l	0,9
Luftmenge (max.)	l/s	33
Unterdruck (max.)	kPa (mbar)	4,7 (47)
Maße und Gewichte		
Typisches Betriebsgewicht	kg	1,8
Länge x Breite x Höhe	mm	313 x 115 x 315
Durchmesser Saugschlauch	mm	35
Länge Saugschlauch	m	1,5
Umgebungsbedingungen		
Umgebungstemperatur	°C	0/+40
Ermittelte Werte gemäß EN 60335-2-69		
Schalldruckpegel L_{pA}	dB(A)	69
Unsicherheit K_{pA}	dB(A)	1
Hand-Arm-Vibrationswert	m/s^2	<2,5
Unsicherheit K	m/s^2	1

Technische Änderungen vorbehalten.

Contents

General notes.....	5
Environmental protection	5
Intended use	5
Safety information	6
Description of the unit	6
Initial startup.....	6
Operation	6
Transport.....	7
Storage.....	7
Care and service	7
Troubleshooting guide.....	7
Warranty.....	8
Accessories and spare parts.....	8
EU Declaration of Conformity.....	8
Technical data	8

General notes



Read these original instructions and the enclosed safety instructions before using the device for the first time. Act in accordance with them.

Keep both books for future reference or for future owners.

- If the operating instructions and safety instructions are not observed, the device can be damaged and dangers could arise for users and other persons.
- Notify the dealer immediately in the case of shipping damage.
- Check the package contents when unpacking for missing accessories or for damage.
- The scope of delivery for your equipment version is shown on the packaging.

Environmental protection



The packing materials can be recycled. Please dispose of packaging in accordance with the environmental regulations.



Electrical and electronic appliances contain valuable, recyclable materials and often components such as batteries, rechargeable batteries or oil, which - if handled or disposed of incorrectly - can pose a potential threat to human health and the environment. However, these components are required for the correct operation of the appliance. Appliances marked by this symbol are not allowed to be disposed of together with the household rubbish.

Notes on the content materials (REACH)

Current information on content materials can be found at: www.kaercher.com/REACH

Intended use

WARNING

Health risk

Inhalation of dusts that are harmful to health

Do not use the device for vacuuming up dusts that are harmful to health.

ATTENTION

Damage to the device

Short-circuit due to high levels of humidity

Only use and store the device indoors.

- This universal vacuum cleaner for carpets is intended for dry cleaning floor and wall surfaces.

- This device is suitable for commercial use, e.g. in hotels, schools, hospitals, factories, shops, offices, and rental companies.

Safety information

Battery pack and charger

In addition, read the operating instructions and safety instructions that come with the battery pack and the charger.

This device can be operated with all 18 V Kärcher Battery Power and Battery Power+ battery packs.

Description of the unit



- ① ECO button (energy-saving mode)
- ② Power switch
- ③ Dirt receptacle release mechanism
- ④ Battery pack (option)
- ⑤ Battery pack release mechanism
- ⑥ Suction hose port release mechanism
- ⑦ Suction hose port

Colour coding

- Control elements for the cleaning process are yellow.
- Control elements for maintenance and servicing are light grey.

Initial startup

Installing accessories

ATTENTION

Danger of tipping over!

Do not set the device down when using the flexible suction hose.

Hold the device in one hand during cleaning

1. Select desired accessory.
2. Plug the accessory onto the suction pipe or directly into the device.

Inserting the battery pack

1. Slide the battery pack into the battery holder and lock it in place.

Charging the battery pack

Note

Please read the operating instructions of the charger manufacturer, especially the chapters on safety instructions!

Note

Please read the operating instructions of the battery pack manufacturer, especially the chapters on safety instructions!

Note

The battery pack is partially charged on delivery. Charge before use and when necessary.

Note

The battery pack can only be charged when it is removed.

1. Press the unlocking button and remove the battery pack.
2. Charge the battery pack according to the operating instructions of the charger manufacturer and the battery pack manufacturer.

Operation

Switching the device on/off

1. Press the trigger halfway, the device starts up.
2. Release trigger, device stops.
3. Press the trigger until it latches into place: Continuous operation.
4. Press the trigger - latch disengages and the device stops.

Eco-Mode

Eco button (energy-saving mode): The device works with reduced suction performance. The battery run time is extended.

1. To activate Eco-mode: Actuate the Eco button.
2. To switch off Eco-mode: Actuate the Eco button repeatedly.

Mode memory

The most recently selected mode remains stored when the device is switched off and is reactivated when the device is switched on again.

Converting the floor nozzle

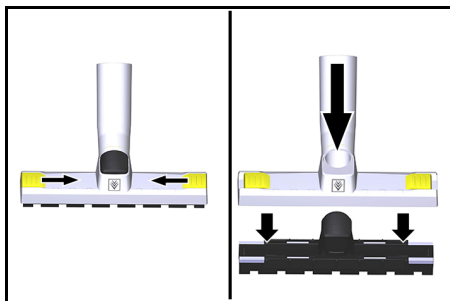
The floor nozzle can be converted for use on various different types of floor.

- Use with brushes suitable for hard floors
- Use without brushes suitable for textile coverings.

Note

During the cleaning of textile coverings, the battery run time is shortened due to increased cleaning performance.

1. Release the lock.
2. Remove the carpet insert.
3. Insert the hard floor insert.
4. Close the lock.



And vice-versa.

Cleaning mode

1. Perform cleaning.

Draining the dirt receptacle

Empty the dirt receptacle regularly, but at the latest when the suction performance decreases.

Note

Large accessories, such as suction pipes, should be removed before removing the dirt receptacle to facilitate handling.

1. Press the dirt receptacle release mechanisms on both sides.
2. Pivot the dirt receptacle upwards.
3. Remove the cartridge filter from the dirt receptacle.
4. Empty the dirt receptacle.
5. Reinsert the filter elements.
6. Reinsert the dirt receptacle until it latches into place.

ATTENTION

Risk of damage!

Ingress of dirt destroys the suction turbine.

Do not operate the device without the filter element.

Turn the suction hose port

To facilitate handling, the suction hose port can be rotated.

1. Press the release mechanism of the suction hose port.
2. Turn the suction hose port in the desired direction until it latches into position.

Each time after use

1. Empty the dirt receptacle.
2. Charge the battery pack.

Storing the device

1. Store the device in a dry room and secure it against unauthorised use.

Transport

⚠ CAUTION

Failure to observe the weight

Risk of injury and damage

Be aware of the weight of the device during transportation.

1. When transporting the device in vehicles, secure it to prevent it from slipping or overturning in accordance with the respective valid guidelines.

Storage

⚠ CAUTION

Failure to observe the weight

Risk of injury and damage

Be aware of the weight of the device during storage.

The device may only be stored indoors.

1. Press the unlocking button and remove the battery pack to prevent discharge.

Care and service

⚠ DANGER

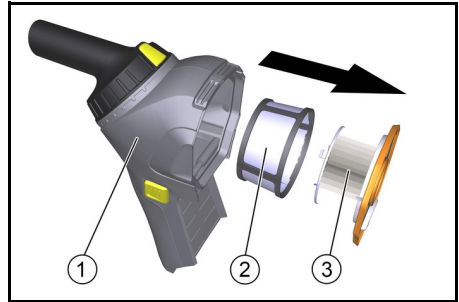
Risk of injury!

Injuries due to touching moving parts.

Switch off the device.

Remove the battery pack.

Cleaning/replacing the filter element



1 Dirt receptacle

2 Pre-filter

3 Cartridge filter

1. Unlock and remove the dirt receptacle.

2. Pull the cartridge filter out of the dirt receptacle.

3. Pull the pre-filter off the cartridge filter.

4. Clean the filter element or replace if necessary.

ATTENTION

Risk of damage!

Damage to the filter elements during mechanical cleaning.

Carefully clean the filters by gently knocking the dirt out.

Do not expose the filter area to any mechanical loads and replace the filters if damaged.

Do not operate the device without the complete filter elements.

Troubleshooting guide

⚠ DANGER

Danger of electric shock

Injuries due to touching live parts

Switch off the device.

Remove the battery pack.

Suction turbine does not start up

Discharge battery pack.

1. Charge the battery pack.

Battery pack not correctly inserted into the battery holder.

1. Press the battery pack into the holder until it locks in place.

Battery pack at the end of its life

1. Replace the battery pack.

Observe the instructions in the operating instructions of the battery pack!

Suction power decreases

Dirt receptacle full.

1. Empty the dirt receptacle.

Filters dirty.

1. Clean the filter elements.

No or insufficient suction performance

Eco function is switched on.

1. Switch the Eco function off for full suction power.

Accessories clogged.

1. Remove clogging from the suction nozzle or suction pipe.

The device stops during operation

Discharge battery pack.

1. Charge the battery pack.

Battery pack overheating protection has triggered.

1. Allow the battery pack to cool down.

Customer Service department

If the malfunction cannot be corrected, the device must be checked by the Customer Service department.

Warranty

The warranty conditions issued by our relevant sales company apply in all countries. We shall remedy possible malfunctions on your appliance within the warranty period free of cost, provided that a material or manufacturing defect is the cause. In a warranty case, please contact your dealer (with the purchase receipt) or the next authorised customer service site.
(See overleaf for the address)

Accessories and spare parts

Only use original accessories and original spare parts. They ensure that the appliance will run fault-free and safely.

Information on accessories and spare parts can be found at www.kaercher.com.

EU Declaration of Conformity

We hereby declare that the machine described below complies with the relevant basic safety and health requirements in the EU Directives, both in its basic design and construction as well as in the version placed in circulation by us. This declaration is invalidated by any changes made to the machine that are not approved by us.

Product: Dry vacuum cleaner
Type: 1.394-xxx

Currently applicable EU Directives

2006/42/EC (+2009/127/EC)
2009/125/EC
2011/65/EU
2014/30/EU

Harmonised standards used

EN 50581
EN 55014-1: 2017
EN 55014-2: 2015
EN 60312-1: 2017
EN 60335-1
EN 60335-2-69
EN 61000-3-2: 2014
EN 61000-3-3: 2013
EN 62233: 2008

National standards used

-

Harmonised directive(s)

666/2013

The signatories act on behalf of and with the authority of the company management.



H. Jenner

Chairman of the Board of Management




S. Reiser

Director Regulatory Affairs & Certification

Documentation supervisor: S. Reiser

Alfred Kärcher SE & Co. KG
Alfred-Kärcher-Str. 28 - 40
71364 Winnenden (Germany)
Ph.: +49 7195 14-0
Fax: +49 7195 14-2212
Winnenden, 2019/10/01

Technical data

		HV 1/1 Bp
Electrical connection		
Battery pack nominal voltage	V	18 DC
Protection class		III
Device performance data		
Tank content	l	0,9
Air quantity (max.)	l/s	33
Vacuum (max.)	kPa (mbar)	4,7 (47)
Dimensions and weights		
Typical operating weight	kg	1,8
Length x width x height	mm	313 x 115 x 315
Diameter of the suction hose	mm	35
Length of the suction hose	m	1,5
Ambient conditions		
Ambient temperature	°C	0/+40
Determined values in acc. with EN 60335-2-69		
Sound pressure level L_{pA}	dB(A)	69
Uncertainty K_{pA}	dB(A)	1
Hand-arm vibration value	m/s^2	<2,5
Uncertainty K	m/s^2	1

Subject to technical modifications.

Contenu

Remarques générales	9
Protection de l'environnement	9
Utilisation conforme	9
Consignes de sécurité	9
Description de l'appareil	9
Mise en service	9
Commande	10
Transport	10
Stockage	11
Entretien et maintenance	11
Dépannage en cas de défaut	11
Garantie	11
Accessoires et pièces de rechange	11
Déclaration de conformité UE	11
Caractéristiques techniques	12

Remarques générales



Veillez lire la notice originale et les consignes de sécurité jointes avant la première utilisation de l'appareil. Suivez les instructions y figurant.

Conservez les deux manuels pour une utilisation ultérieure ou pour le propriétaire suivant.

- Le non-respect du manuel d'utilisation et des consignes de sécurité peut entraîner des dommages sur l'appareil et des dangers pour l'opérateur et d'autres personnes.
- Informer immédiatement le vendeur en cas de dommage dû au transport.
- Vérifiez le contenu de l'emballage lors du déballage, qu'il ne manque pas d'accessoires et qu'il n'y a pas de dommage.
- L'étendue de livraison de votre variante d'équipement est illustrée sur l'emballage.

Protection de l'environnement



Les matériaux d'emballage sont recyclables.

Veillez éliminer les emballages dans le respect de l'environnement.



Les appareils électriques et électroniques contiennent des matériaux précieux recyclables et souvent des composants tels que des piles, batteries ou de l'huile représentant un danger potentiel pour la santé humaine et l'environnement, s'ils ne sont pas manipulés ou éliminés correctement. Ces composants sont cependant nécessaires pour le fonctionnement correct de l'appareil. Les appareils marqués par ce symbole ne doivent pas être jetés dans les ordures ménagères.

Remarques concernant les matières composantes (REACH)

Les informations actuelles concernant les matières composantes sont disponibles sous : www.kaercher.com/REACH

Utilisation conforme

⚠ AVERTISSEMENT

Risque pour la santé

Inhalation de poussières nocives

Ne pas utiliser l'appareil pour l'aspiration de poussières nocives.

ATTENTION

Endommagement de l'appareil

Court-circuit dû à une humidité de l'air élevée

Utiliser et stocker l'appareil uniquement en intérieur.

- Cet aspirateur universel est conçu pour le nettoyage à sec de surfaces de sols et murales.
- Cet appareil est adapté à une utilisation professionnelle, p. ex. dans les hôtels, écoles, hôpitaux, usines, magasins, bureaux et loueurs.

Consignes de sécurité

Bloc-batterie et chargeur

Lisez également les manuels d'utilisation et les consignes de sécurité fournies avec le bloc-batterie et le chargeur.

Cet appareil peut être utilisé avec tous les blocs-batteries 18 V Kärcher Battery Power et Battery Power+.

Description de l'appareil



- ① Touche ECO (mode économie d'énergie)
- ② Interrupteur principal
- ③ Déverrouillage, collecteur d'impuretés
- ④ Bloc-batterie (option)
- ⑤ Déverrouillage, batterie
- ⑥ Déverrouillage, tubulure d'aspiration
- ⑦ Tubulure d'aspiration

Code couleur

- Les éléments de commande pour le processus de nettoyage sont jaunes.
- Les éléments de commande pour la maintenance et le service sont gris clair.

Mise en service

Montage des accessoires

ATTENTION

Risque de basculement !

En cas d'utilisation du tuyau d'aspiration flexible, ne pas arrêter l'appareil.

Tenir l'appareil à la main lors du nettoyage.

1. Sélectionner l'accessoire souhaité.
2. Enfiler l'accessoire sur les tubes d'aspiration ou directement sur l'appareil.

Insérer le bloc-batterie

1. Insérer le bloc-batterie dans le support de batterie et l'enclencher.

Charger le bloc-batterie

Remarque

Lire le manuel d'utilisation du fabricant de chargeur et respecter les consignes de sécurité !

Remarque

Lire le manuel d'utilisation du fabricant de bloc-batterie et respecter les consignes de sécurité !

Remarque

La batterie est partiellement chargée à la livraison.

Charger avant la mise en service et en cas de besoin.

Remarque

La batterie ne peut être chargée que lorsqu'elle est rechargée.

1. Appuyer sur la touche de déverrouillage et retirer le bloc-batterie.
2. Charger le bloc-batterie conformément aux instructions du fabricant de chargeur et du fabricant de bloc-batterie.

Commande

Mise en marche/arrêt de l'appareil

1. Appuyer l'interrupteur principal à moitié, l'appareil démarre.
2. Relâcher l'interrupteur principal, l'appareil s'arrête.
3. Appuyer sur l'interrupteur principal jusqu'à son enclenchement : Fonctionnement en continu.
4. Appuyer de nouveau sur l'interrupteur principal - le cran est libéré, l'appareil s'arrête.

Mode Eco

Mode Eco (mode économie d'énergie) : l'appareil fonctionne avec une puissance d'aspiration réduite. L'autonomie de la batterie augmente en conséquence.

1. Activer le mode Eco : Actionner la touche Eco.
2. Désactiver le mode Eco : Actionner de nouveau la touche Eco.

Mémoire de mode

Le dernier mode sélectionné est mémorisé à la coupure de l'appareil et est activé de nouveau de la remise en marche.

Equipement de la buse pour sol

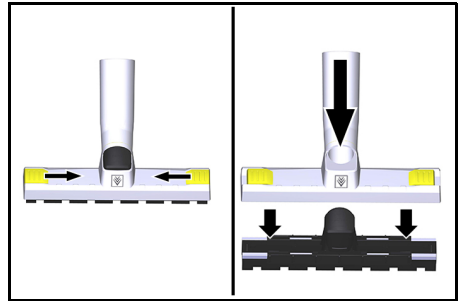
Il est possible d'équiper la buse pour sol pour une utilisation sur différents sols.

- Utilisation avec les sabots adaptés pour les sols durs
- Utilisation sans sabot adaptée pour les revêtements textiles.

Remarque

Lors du nettoyage de revêtements textiles, l'autonomie de la batterie est raccourcie en raison de la puissance de nettoyage accrue.

1. Desserrer le verrouillage.
2. Sortir l'outil pour tapis.
3. Insérer l'outil pour sols durs.
4. Fermer le verrouillage.



et inversement.

Opération de nettoyage

1. Réaliser le nettoyage.

Vidange du collecteur d'impuretés

Vider régulièrement le collecteur d'impuretés, mais au plus tard lorsque la puissance d'aspiration diminue.

Remarque

Les gros accessoires, tels que les tubes d'aspiration, doivent être retirés avant l'enlèvement du collecteur d'impuretés pour faciliter la manipulation.

1. Appuyer sur le déverrouillage du collecteur d'impuretés des deux côtés.
2. Basculer le collecteur d'impuretés vers le haut.
3. Sortir la cartouche filtrante du collecteur d'impuretés.
4. Vider le collecteur d'impuretés.
5. Remettre en place les éléments filtrants.
6. Insérer à nouveau le collecteur d'impuretés et l'enclencher.

ATTENTION

Risque d'endommagement !

La pénétration de saleté détruit la turbine d'aspiration. N'utilisez pas l'appareil sans les éléments filtrants.

Tourner la tubulure d'aspiration

Pour faciliter la manipulation, la tubulure d'aspiration peut être tournée.

1. Appuyer sur le déverrouillage de la tubulure d'aspiration.
2. Tourner la tubulure d'aspiration dans le sens désiré jusqu'à son enclenchement.

Après chaque fonctionnement

1. Vider le collecteur d'impuretés.
2. Charger la batterie.

Rangement de l'appareil

1. Placer l'appareil dans un endroit sec et le sécuriser contre une utilisation intempestive.

Transport

⚠ PRÉCAUTION

Non-observation du poids

Risque de blessure et d'endommagement

Observer le poids de l'appareil pour le transport.

1. En cas de transport de l'appareil dans des véhicules, le bloquer contre le glissement et le basculement suivant les normes en vigueur.

Stockage

⚠ PRÉCAUTION

Non-observation du poids

Risque de blessure et d'endommagement

Tenir compte du poids de l'appareil pour le stockage.

L'appareil doit être stocké exclusivement en espace intérieur.

1. Appuyer sur la touche de déverrouillage et retirer le bloc-batterie pour éviter qu'il ne se décharge.

Entretien et maintenance

⚠ DANGER

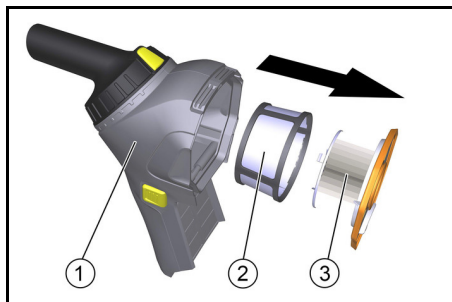
Risque de blessures !

Blessures dues au contact avec des pièces mobiles.

Mettre l'appareil hors tension.

Retirer le bloc-batterie.

Nettoyer/remplacer les éléments filtrants



- 1 Collecteur d'impuretés
 - 2 Préfiltre
 - 3 Cartouche filtrante
1. Déverrouiller et retirer le collecteur d'impuretés.
 2. Sortir la cartouche filtrante du collecteur d'impuretés.
 3. Sortir le préfiltre de la cartouche filtrante.
 4. Nettoyer les éléments filtrants, les remplacer si besoin.

ATTENTION

Risque d'endommagement !

Endommagement des éléments filtrants lors du nettoyage mécanique.

Nettoyer soigneusement les filtres en les tapotant doucement. Ne pas exposer la surface de filtration à des sollicitations mécaniques et remplacer les filtres s'ils sont endommagés.

Ne pas utiliser l'appareil sans tous les éléments filtrants.

Dépannage en cas de défaut

⚠ DANGER

Risque d'électrocution

Blessures dues au contact avec des pièces sous tension

Mettre l'appareil hors tension.

Retirer le bloc-batterie.

La turbine d'aspiration ne fonctionne pas

Batterie déchargée.

1. Charger la batterie.

Le bloc-batterie n'est pas correctement inséré dans le support de batterie.

1. Pousser la batterie dans le support de batterie jusqu'à ce qu'elle s'enclenche.

Bloc-batterie en fin de vie

1. Remplacer le bloc-batterie.

Respecter les instructions du manuel d'utilisation du bloc-batterie !

La puissance d'aspiration diminue

Collecteur d'impuretés plein.

1. Vider le collecteur d'impuretés.

Filtre encrassé.

1. Nettoyer les éléments filtrants.

Puissance d'aspiration nulle ou insuffisante

Fonction Eco en service.

1. Pour une pleine puissance d'aspiration, couper la fonction Eco.

Accessoires obstrués.

1. Retirer les colmatages de la buse d'aspiration ou du tube d'aspiration.

L'appareil s'arrête pendant le fonctionnement

Batterie déchargée.

1. Charger la batterie.

La protection contre les surchauffes du bloc-batterie s'est déclenchée.

1. Laisser refroidir le bloc-batterie.

Service après-vente

Si le défaut ne peut pas être éliminé, l'appareil doit être contrôlé par le service après-vente.

Garantie

Les conditions de garantie publiées par notre société commerciale compétente s'appliquent dans chaque pays. Nous remédions gratuitement aux défauts possibles sur votre appareil dans la durée de garantie dans la mesure où la cause du défaut est un vice de matériau ou de fabrication. En cas de garantie, veuillez vous adresser à votre distributeur ou au point de service après-vente autorisé le plus proche avec la facture d'achat.

(Voir l'adresse au dos)

Accessoires et pièces de rechange

Utiliser exclusivement des accessoires et pièces de rechange originaux. Ceux-ci garantissent le fonctionnement sûr et sans défaut de votre appareil.

Des informations sur les accessoires et pièces de rechange sont disponibles sur le site Internet www.kaercher.com.

Déclaration de conformité UE

Nous déclarons par la présente que la machine désignée ci-après ainsi que la version que nous avons mise en circulation, est conforme, de par sa conception et son type, aux exigences fondamentales de sécurité et de santé en vigueur des normes UE. Toute modification de la machine sans notre accord annule cette déclaration.

Produit : Aspirateur de poussières

Type : 1.394-xxx

Normes UE en vigueur

2006/42/CE (+2009/127/CE)

2009/125/CE

2011/65/EU

2014/30/EU

Normes harmonisées appliquées

EN 50581
EN 55014-1: 2017
EN 55014-2: 2015
EN 60312-1: 2017
EN 60335-1
EN 60335-2-69
EN 61000-3-2: 2014
EN 61000-3-3: 2013
EN 62233: 2008

Normes nationales appliquées

-

Ordonnance(s) appliquée(s)

666/2013

Les signataires agissent sous ordre et avec le pouvoir de la direction.



H. Jenner

Chairman of the Board of Management



S. Reiser


Director Regulatory Affairs & Certification

Responsable de la documentation :

S. Reiser

Alfred Kärcher SE & Co. KG
Alfred-Kärcher-Str. 28 - 40
71364 Winnenden (Germany)
Tél. : +49 7195 14-0
Télécopie : +49 7195 14-2212
Winnenden, 2019/10/01

Caractéristiques techniques

	HV 1/1 Bp	
Raccordement électrique		
Tension nominale de la batterie	V	18 DC
Classe de protection		III
Caractéristiques de puissance de l'appareil		
Contenu du réservoir	l	0,9
Débit d'air (max.)	l/s	33
Dépression (max.)	kPa (mbar)	4,7 (47)
Dimensions et poids		
Poids opérationnel typique	kg	1,8
Longueur x largeur x hauteur	mm	313 x 115 x 315
Diamètre du tuyau d'aspiration	mm	35
Longueur du tuyau d'aspiration	m	1,5
Conditions ambiantes		
Température ambiante	°C	0/+40
Valeurs déterminées selon EN 60335-2-69		
Niveau de pression acoustique	dB(A)	69
L_{pA}		
Incertitude K_{pA}	dB(A)	1
Valeur de vibrations main-bras	m/s^2	<2,5
Incertitude K	m/s^2	1

Sous réserve de modifications techniques.

Indice

Avvertenze generali	12
Tutela dell'ambiente	12
Impiego conforme alla destinazione.....	12
Avvertenze di sicurezza	13
Descrizione dell'apparecchio	13
Messa in funzione	13
Uso	13
Trasporto	14
Stoccaggio	14
Cura e manutenzione.....	14
Guida alla risoluzione dei guasti	14
Garanzia.....	15
Accessori e ricambi	15
Dichiarazione di conformità UE	15
Dati tecnici.....	15

Avvertenze generali



Prima di utilizzare l'apparecchio per la prima volta, leggere le presenti istruzioni per l'uso originali e le allegate avvertenze di sicurezza. Agire secondo quanto indicato nelle istruzioni.

conservare entrambi i libretti per un uso futuro o per un successivo proprietario.

- In caso di mancata osservanza del manuale d'uso e delle avvertenze di sicurezza possono derivare danni all'apparecchio e pericoli per l'operatore e per altre persone.
- Eventuali danni da trasporto vanno comunicati immediatamente al rivenditore.
- Disimballare il contenuto della confezione e controllare l'eventuale mancanza di accessori o danni.
- Il volume di fornitura della variante di dotazione è riportato sulla confezione.

Tutela dell'ambiente



I materiali d'imballaggio sono riciclabili. Smaltire gli imballaggi nel rispetto dell'ambiente.



Gli apparecchi elettrici ed elettronici contengono materiali riciclabili preziosi e spesso componenti come batterie, accumulatori oppure olio che, se usati o smaltiti scorrettamente, possono costituire un potenziale pericolo per la salute umana e per l'ambiente. Questi componenti sono tuttavia necessari per un corretto funzionamento dell'apparecchio. Gli apparecchi contrassegnati con questo simbolo non devono essere smaltiti con i rifiuti domestici.

Avvertenze sulle componenti contenute (REACH)

Informazioni aggiornate sulle componenti contenute sono disponibili all'indirizzo: www.kaercher.com/REACH

Impiego conforme alla destinazione

⚠ AVVERTIMENTO

Pericolo per la salute

Inalazione di polveri nocive

Non utilizzare l'apparecchio per l'aspirazione di polveri dannose per la salute.

ATTENZIONE

Danneggiamento dell'apparecchio

In presenza di umidità d'aria elevata può verificarsi un cortocircuito

Utilizzare e conservare l'apparecchio solo in ambienti chiusi.

- Questo apparecchio universale è destinato alla pulizia a secco di superfici a pavimento e a parete.
- Questo apparecchio è adatto all'utilizzo professionale, ad esempio in hotel, scuole, ospedali, fabbriche, negozi, uffici e nel settore della locazione.

Avvertenze di sicurezza

Unità accumulatore e caricabatterie

Inoltre, leggere le istruzioni per l'uso e le avvertenze di sicurezza fornite con l'unità accumulatore e il caricabatterie.

Questo apparecchio può funzionare con tutte le unità accumulatore Kärcher Battery Power e Battery Power+ da 18 V.

Descrizione dell'apparecchio



- 1 Tasto ECO (modalità di risparmio energetico)
- 2 Interruttore dell'apparecchio
- 3 Sblocco, vano raccolta sporco
- 4 Unità accumulatore (opzione)
- 5 Sblocco, unità accumulatore
- 6 Sblocco, bocchettone di aspirazione
- 7 Bocchettone di aspirazione

Contrassegno colore

- Gli elementi di comando per il processo di pulizia sono gialli.
- Gli elementi di comando per la manutenzione ed il service sono grigio chiaro.

Messa in funzione

Montaggio accessori

ATTENZIONE

Pericolo di ribaltamento!

Non parcheggiare l'apparecchio mentre si utilizza il tubo flessibile di aspirazione.

Durante la pulizia tenere l'apparecchio in mano

1. Selezionare l'accessorio desiderato.
2. Introdurre l'accessorio sul tubo di aspirazione o direttamente sull'apparecchio.

Inserimento dell'unità accumulatore

1. Inserire e far scattare in posizione l'unità accumulatore nel supporto dell'accumulatore.

Caricamento dell'unità accumulatore

Nota

Leggere le istruzioni per l'uso del produttore del caricabatterie e prestare particolare attenzione alle avvertenze di sicurezza!

Nota

Leggere le istruzioni per l'uso del produttore dell'unità accumulatore e prestare particolare attenzione alle avvertenze di sicurezza!

Nota

L'unità accumulatore è parzialmente carica al momento della consegna. Caricare prima della messa in funzione e secondo necessità.

Nota

L'unità accumulatore può essere caricata solo quando viene rimossa.

1. Premere il tasto di sblocco e rimuovere l'unità accumulatore.
2. Caricare l'unità accumulatore in base alle istruzioni per l'uso del produttore del caricabatterie e del produttore dell'unità accumulatore.

Uso

Accensione/spengimento dell'apparecchio

1. Premere a metà corsa l'interruttore dell'apparecchio, l'apparecchio si accende.
2. Rilasciare l'interruttore dell'apparecchio, l'apparecchio si arresta.
3. Premere l'interruttore dell'apparecchio fino all'aggancio: funzionamento continuo.
4. Premere nuovamente l'interruttore dell'apparecchio - il dispositivo di arresto si sblocca e l'apparecchio si ferma.

Modalità Eco

Modalità Eco (modalità di risparmio energetico): L'apparecchio funziona con una potenza di aspirazione ridotta. Il tempo di funzionamento batteria si prolunga.

1. Attivare la modalità Eco: premere il tasto Eco.
2. Disattivare la modalità Eco: premere ripetutamente il tasto Eco.

Memoria modalità

Allo spegnimento dell'apparecchio viene salvata l'ultima modalità di funzionamento scelta, che verrà riattivata alla nuova accensione.

Cambiare l'ugello del pavimento

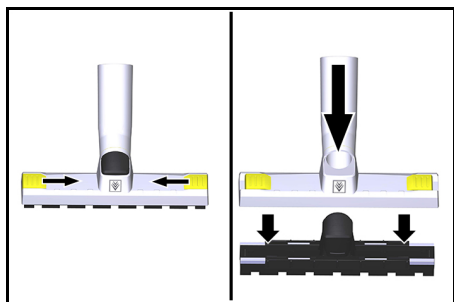
La bocchetta per pavimenti può essere attrezzata per essere utilizzata su diversi pavimenti.

- Accessorio con spazzola per pavimentazioni dure
- Accessorio senza spazzola per rivestimenti tessili.

Nota

Durante la pulizia dei rivestimenti tessili, il tempo di funzionamento batteria si riduce a causa della maggiore potenza di pulizia.

1. Allentare il bloccaggio.
2. Estrarre l'accessorio per tappeti.
3. Inserire l'accessorio per pavimentazioni dure
4. Chiudere il bloccaggio.



e viceversa.

Operazione di pulizia

1. Effettuare la pulizia.

Svuotamento del contenitore sporcia

Svuotare regolarmente il vano raccolta sporco, e comunque quando diminuisce la potenza di aspirazione.

Nota

Gli accessori di grandi dimensioni, come i tubi di aspirazione, devono essere rimossi prima di rimuovere il vano raccolta sporco per facilitare la movimentazione.

1. Premere il rilascio del vano raccolta sporco su entrambi i lati.
2. Ribaltare verso l'alto il vano raccolta sporco.
3. Estrarre il filtro a cartuccia dal vano raccolta sporco.
4. Svuotare il vano raccolta sporco.
5. Reinscrivere gli elementi filtranti.
6. Inserire di nuovo il vano raccolta sporco e innestarlo.

ATTENZIONE

Pericolo di danneggiamento!

L'ingresso di sporco distrugge la turbina di aspirazione. Non utilizzare l'apparecchio senza elementi filtranti.

Ruotare il bocchettone di aspirazione

Per facilitare la movimentazione, il bocchettone di aspirazione può essere ruotato.

1. Premere il rilascio del bocchettone di aspirazione.
2. Ruotare il bocchettone di aspirazione nella direzione desiderata fino a quando si blocca.

Dopo ogni utilizzo

1. Svuotare il vano raccolta sporco.
2. Caricare l'unità accumulatore.

Conservazione dell'apparecchio

1. Posizionare l'apparecchio in un locale asciutto e proteggerlo dall'uso non autorizzato.

Trasporto

⚠ PRUDENZA

Mancata osservanza del peso

Pericolo di lesioni e di danneggiamento

Nel trasporto osservare il peso dell'apparecchio.

1. Per il trasporto in veicoli, assicurare l'apparecchio secondo le direttive in vigore affinché non possa scivolare e ribaltarsi.

Stoccaggio

⚠ PRUDENZA

Mancata osservanza del peso

Pericolo di lesioni e di danneggiamento

Nello stoccaggio, osservare il peso dell'apparecchio. Utilizzare l'apparecchio solo all'interno.

1. Premere il tasto di sblocco e rimuovere l'unità accumulatore per evitare che si scarichi.

Cura e manutenzione

⚠ PERICOLO

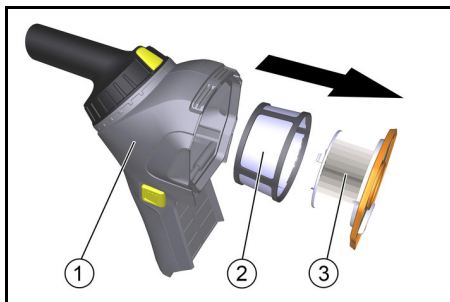
Pericolo di lesioni!

Pericolo di lesioni in caso di contatto con parti in movimento.

Spegnere l'apparecchio.

Rimuovere l'unità accumulatore.

Ripulire/sostituire gli elementi filtranti



- 1 Vano raccolta sporco
- 2 Prefiltro
- 3 Filtro a cartuccia

1. Sbloccare ed estrarre il vano raccolta sporco.
2. Estrarre il filtro a cartuccia dal vano raccolta sporco.
3. Rimuovere il prefiltro dal filtro a cartuccia.
4. Pulire gli elementi filtranti, all'occorrenza sostituirli.

ATTENZIONE

Pericolo di danneggiamento!

Danneggiamento degli elementi del filtro durante la pulizia meccanica.

Pulire accuratamente i filtri picchiettandoli delicatamente. Non esporre la superficie del filtro a nessuna sollecitazione meccanica e sostituire i filtri se danneggiati.

Non utilizzare l'apparecchio senza elementi filtranti.

Guida alla risoluzione dei guasti

⚠ PERICOLO

Pericolo di scossa elettrica

Pericolo di lesioni in caso di contatto con parti sotto tensione

Spegnere l'apparecchio.

Rimuovere l'unità accumulatore.

La turbina di aspirazione non funziona

Unità accumulatore scarica.

1. Caricare l'unità accumulatore.

Unità accumulatore non inserita correttamente nel portabatteria.

1. Premere l'unità accumulatore nel portabatteria fino all'aggancio.

Unità accumulatore al termine della sua vita utile

1. Sostituire l'unità accumulatore

Osservare le istruzioni nel manuale per l'uso della batteria!

La capacità di aspirazione diminuisce

Vano raccolto sporco pieno.

1. Svuotare il vano raccolto sporco.

Filtro sporco.

1. Pulire gli elementi filtranti.

Potenza di aspirazione assente o insufficiente

La funzione Eco è attivata.

1. Per la massima potenza di aspirazione, disattivare la funzione Eco.

Accessori intasati.

1. Rimuovere eventuali otturazioni dalla bocchetta di aspirazione o dal tubo flessibile di aspirazione.

L'apparecchio si spegne durante l'esercizio

Unità accumulatore scarica.

1. Caricare l'unità accumulatore.

È scattata la protezione contro il surriscaldamento dell'unità accumulatore.

1. Lasciare raffreddare l'unità accumulatore.

Servizio clienti

Se non è possibile riparare il guasto occorre far controllare l'apparecchio dal servizio clienti.

Garanzia

Le condizioni di garanzia valgono nel rispettivo paese di pubblicazione da parte della nostra società di vendita competente. Entro il termine di garanzia eliminiamo gratuitamente eventuali guasti all'apparecchio, se causati da difetto di materiale o di produzione. Nei casi previsti dalla garanzia si prega di rivolgersi al proprio rivenditore, oppure al più vicino centro di assistenza autorizzato, esibendo lo scontrino di acquisto. (Indirizzo vedi retro)

Accessori e ricambi

Utilizzando solamente accessori e ricambi originali, si garantisce un funzionamento sicuro e privo di disturbi dell'apparecchio.

Si possono trovare informazioni riguardo ad accessori e ricambi su www.kaercher.com.

Dichiarazione di conformità UE

Con la presente dichiariamo che la macchina di seguito definita, in conseguenza della sua progettazione e costruzione nonché nello stato in cui è stata immessa sul mercato, è conforme ai requisiti essenziali di sicurezza e salute pertinenti delle direttive UE. In caso di modifiche apportate alla macchina senza il nostro consenso, la presente dichiarazione perde ogni validità.

Prodotto: Aspiratore a secco

Tipo: 1.394-xxx

Direttive UE pertinenti

2006/42/CE (+2009/127/EG)

2009/125/CE

2011/65/UE

2014/30/UE

Norme armonizzate applicate

EN 50581

EN 55014-1: 2017

EN 55014-2: 2015

EN 60312-1: 2017

EN 60335-1

EN 60335-2-69

EN 61000-3-2: 2014

EN 61000-3-3: 2013

EN 62233: 2008

Norme nazionali applicate

-

Regolamento applicato (en)

666/2013

I firmatari agiscono per incarico e con delega della direzione.



H. Jenner

Chairman of the Board of Management



S. Reiser

Director Regulatory Affairs & Certification

Responsabile della documentazione:

S. Reiser

Alfred Kärcher SE & Co. KG

Alfred-Kärcher-Str. 28 - 40

71364 Winnenden (Germany)

Tel.: +49 7195 14-0

Fax: +49 7195 14-2212

Winnenden, 2019/10/01

Dati tecnici

		HV 1/1 Bp
Collegamento elettrico		
Tensione nominale unità accumulatore	V	18 DC
Classe di protezione		III
Dati sulle prestazioni dell'apparecchio		
Contenuto del serbatoio	l	0,9
Portata d'aria (max.)	l/s	33
Depressione (max.)	kPa (mbar)	4,7 (47)
Dimensioni e pesi		
Tipico peso d'esercizio	kg	1,8
Lunghezza x larghezza x altezza	mm	313 x 115 x 315
Diametro tubo flessibile di aspirazione	mm	35
Lunghezza tubo flessibile di aspirazione	m	1,5
Condizioni ambientali		
Temperatura ambiente	°C	0/+40
Valori rilevati secondo norma EN 60335-2-69		
Livello di pressione acustica L_{pA}	dB(A)	69
Incertezza K_{pA}	dB(A)	1
Valore di vibrazione mano-braccio	m/s^2	<2,5
Incertezza K	m/s^2	1

Con riserva di modifiche tecniche.

Inhoud

Algemene instructies	16
Milieubescherming	16
Reglementair gebruik	16
Veiligheidsinstructies	16
Beschrijving apparaat	16
Inbedrijfstelling	16
Bediening	17
Vervoer	17
Opslag	18
Verzorging en onderhoud	18
Hulp bij storingen.....	18
Garantie	18
Toebehoren en reserveonderdelen	18
EU-conformiteitsverklaring	18
Technische gegevens.....	19

Algemene instructies



Voordat u het apparaat voor het eerst gebruikt, dient u deze oorspronkelijke gebruiksaanwijzing en de meegeleverde veiligheidsinstructies door te lezen. Handel dienovereenkomstig.

Bewaar beide documenten voor later gebruik of volgende eigenaars.

- Wanneer de gebruiksaanwijzing en de veiligheidsinstructies niet worden opgevolgd, kan dit schade aan het toestel en gevaar voor de bediener en andere personen tot gevolg hebben.
- Bij transportschade de dealer onmiddellijk op de hoogte brengen.
- Controleer bij het uitpakken of de verpakking compleet is en niet beschadigd is.
- De leveringsomvang van uw uitrustingsvariant is op de verpakking afgebeeld.

Milieubescherming



Het verpakkingsmateriaal is recyclebaar. Gooi verpakkingen met het gescheiden afval weg.



Elektrische en elektronische apparaten bevatten waardevolle recyclebare materialen en vaak onderdelen zoals batterijen, accu's of olie, die bij onjuiste omgang of verkeerd weggooien een

mogelijk gevaar voor de gezondheid en het milieu kunnen vormen. Voor een correct gebruik van het apparaat zijn deze onderdelen echter noodzakelijk. Apparaten met dit symbool mogen niet met het huisvuil worden weggegooid.

Instructies voor inhoudsstoffen (REACH)

Actuele informatie over inhoudsstoffen vindt u onder: www.kaercher.nl/REACH

Reglementair gebruik

⚠ WAARSCHUWING

Gezondheidsrisico

Inademen van gezondheidsgevaarlijke stoffen
Het apparaat niet voor de afzuiging van gezondheids-schadelijke stoffen gebruiken.

LET OP

Beschadiging van het apparaat

Kortsluiting door hoge luchtvochtigheid

Het apparaat alleen in binnenruimtes gebruiken en opslaan.

- Deze universele zuiger is geschikt voor de droge reiniging van bodem- en wandoppervlakken.
- Dit apparaat is geschikt voor commercieel gebruik, bijvoorbeeld in hotels, scholen, ziekenhuizen, fabrieken, winkels, kantoren en verhuurbedrijven.

Veiligheidsinstructies

Accupack en oplaadapparaat

Lees bovendien de gebruiksaanwijzingen en veiligheidsinstructies die met de accupacks en het oplaadapparaat zijn geleverd.

Dit apparaat kan worden gebruikt met alle 18V-accupacks Battery Power en Battery Power+ van Kärcher.

Beschrijving apparaat



- ① ECO-toets (energiebesparingsmodus)
- ② Apparatschakelaar
- ③ Ontgrendeling, vuilreservoir
- ④ Accupack (optie)
- ⑤ Ontgrendeling, accupack
- ⑥ Ontgrendeling, zuigopening
- ⑦ Zuigopening

Kleurmarkering

- Bedieningselementen voor het reinigingsproces zijn geel.
- Bedieningselementen voor onderhoud en service zijn lichtgrijs.

Inbedrijfstelling

Toebehoren monteren

LET OP

Kantelgevaar!

Bij gebruik van de flexibele zuigslang het apparaat niet neerzetten.

Houd het apparaat tijdens de reiniging in de hand.

1. Het gewenste toebehoren selecteren.
2. Toebehoren op de zuigbuis of direct op het apparaat aansluiten.

Accupack plaatsen

1. Accupack in accuhouder schuiven en vergrendelen.

Accupack opladen

Instructie

Lees de gebruiksaanwijzing van de fabrikant van het oplaadapparaat door en neem in het bijzonder de veiligheidsinstructies in acht!

Instructie

Lees de gebruiksaanwijzing van de fabrikant van het accupack door en neem in het bijzonder de veiligheidsinstructies in acht!

Instructie

Het accupack is bij levering gedeeltelijk opgeladen. Vóór de inbedrijfstelling en indien nodig opladen.

Instructie

Het accupack kan alleen worden opgeladen nadat deze uit het apparaat is verwijderd.

1. Ontgrendelingsknop indrukken en accupack verwijderen.
2. Laad het accupack op volgens de gebruiksaanwijzing van de fabrikant van het oplaadapparaat en die van het accupack.

Bediening

Apparaat in-/uitschakelen

1. Apparaatschakelaar half indrukken, apparaat start op.
2. Apparaatschakelaar loslaten, apparaat stopt.
3. Apparaatschakelaar indrukken tot deze vastklikt: continu gebruik.
4. Apparaatschakelaar opnieuw indrukken - vergrendeling wordt gelost, apparaat stopt.

Eco-modus

Eco-modus (energiespaarmodus): Het apparaat werkt met verminderde zuigcapaciteit. De looptijd van de accu wordt verhoogd.

1. Eco-modus inschakelen: Eco-toets indrukken.
2. Eco-modus uitschakelen: Eco-toets opnieuw indrukken.

Modusgeheugen

De laatst gekozen modus blijft bij het uitschakelen van het apparaat opgeslagen en wordt bij het herinschakelen geactiveerd.

Vloersproeier ombouwen

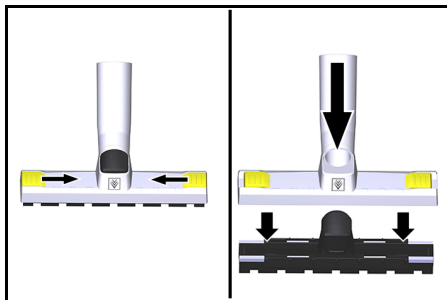
De vloersproeier kan voor het gebruik op verschillende vloeren worden omgebouwd.

- Gebruik met borstels geschikt voor harde vloeren
- Gebruik zonder borstels geschikt voor ondergronden van textiel.

Instructie

Bij de reiniging van ondergronden van textiel is de batterijlooptijd vanwege de hogere reinigingscapaciteit korter.

1. Vergrendeling lossen.
2. Tapijtmondstuk verwijderen.
3. Mondstuk voor harde vloeren plaatsen
4. Vergrendeling sluiten.



en omgekeerd.

Reiniging

1. Reiniging uitvoeren.

Vuilreservoir legen

Leeg het vuilreservoir regelmatig, maar uiterlijk wanneer de zuigcapaciteit afneemt.

Instructie

Grote toebehoren, zoals zuigbuizen, moeten worden verwijderd voordat het vuilreservoir wordt verwijderd om het gebruik te vergemakkelijken.

1. Ontgrendeling van het vuilreservoir aan beide zijden indrukken.
2. Vuilreservoir naar boven kantelen.
3. Patronenfilter uit het vuilreservoir halen.
4. Vuilreservoir legen.
5. Filterelementen opnieuw erin plaatsen.
6. Vuilreservoir weer erin plaatsen en vastklikken.

LET OP

Beschadigingsgevaar!

Binnendringend vuil beschadigt de zuigturbine.

Gebruik het apparaat niet zonder de filterelementen.

Zuigopening draaien

Om het gebruik te vergemakkelijken, kan de zuigopening worden gedraaid.

1. Ontgrendeling van de zuigopening indrukken.
2. Zuigopening tot het vergrendelen in de gewenste richting draaien.

Na elk gebruik

1. Vuilreservoir legen.
2. Accupack opladen.

Apparaat opbergen

1. Apparaat in een droge ruimte zetten en tegen gebruik door onbevoegden beveiligen.

Vervoer

⚠ VOORZICHTIG

Niet in acht nemen van het gewicht

Gevaar voor letsel en beschadiging

Houd bij het vervoer rekening met het gewicht van het apparaat.

1. Apparaat bij het transport in voertuigen conform de richtlijnen tegen wegglijden en omvallen beveiligen.

Opslag

⚠ VOORZICHTIG

Niet in acht nemen van het gewicht

Gevaar voor letsel en beschadiging

Houd bij de opslag rekening met het gewicht van het apparaat.

Het apparaat mag alleen in binnenruimtes worden opgeslagen.

1. Ontgrendelingsknop indrukken en accupack verwijderen om ontlading ervan te voorkomen.

Verzorging en onderhoud

⚠ GEVAAR

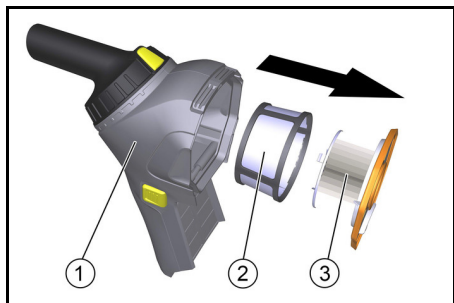
Gevaar voor letsel!

Letsel door aanraken van bewegende onderdelen.

Schakel het apparaat uit.

Verwijder het accupack.

Filterelementen reinigen/vervangen



1 Vuilreservoir

2 Voorfilter

3 Patronenfilter

1. Vuilreservoir ontgrendelen en verwijderen.
2. Patronenfilter uit het vuilreservoir trekken.
3. Voorfilter van de patronenfilter aftrekken.
4. Filterelementen reinigen, indien nodig vervangen.

LET OP

Beschadigingsgevaar!

Beschadiging van de filterelementen bij mechanische reiniging.

Reinig de filters voorzichtig door deze voorzichtig af te kloppen. Stel het filteroppervlak niet bloot aan mechanische belasting en vervang de filters als deze beschadigd zijn.

Gebruik het apparaat niet zonder de volledige filterelementen.

Hulp bij storingen

⚠ GEVAAR

Gevaar voor elektrische schokken

Letsel door aanraken van stroomvoerende onderdelen

Schakel het apparaat uit.

Verwijder het accupack.

Zuigturbine start niet

Accupack leeg.

1. Laad de accupack op.

Accupack niet correct in de accuhouder geplaatst.

1. Accupack in de accuhouder drukken tot het vastklikt.

Accupack aan het einde van zijn levensduur

1. Accupack vervangen

Neem de instructies in de gebruiksaanwijzing van het accupack in acht!

Zuigkracht neemt af

Vuilreservoir vol.

1. Vuilreservoir legen.

Filter verontreinigd.

1. Filterelementen reinigen.

Geen of onvoldoende zuigcapaciteit

Eco-functie is ingeschakeld.

1. Voor maximale zuigkracht ecofunctie uitschakelen.

Toebehooren verstopt.

1. Verstoppingen uit zuigmond of zuigbuis verwijderen.

Apparaat schakelt tijdens het bedrijf uit

Accupack leeg.

1. Laad de accupack op.

Oververhittingsbeveiliging van het accupack is geactiveerd.

1. Accupack laten afkoelen.

Klantenservice

Als de storing niet kan worden verholpen, moet het apparaat door de klantenservice worden gecontroleerd.

Garantie

In elk land gelden de garantievoorwaarden die door onze verantwoordelijke verkoopmaatschappij zijn uitgegeven. Mogelijke storingen aan uw apparaat verhelpen we binnen de garantieperiode gratis, voor zover een materiaal- of fabricagefout de oorzaak is. Als u gebruik wilt maken van de garantie, neemt u met uw aankoopbon contact op met uw distributeur of de dichtstbijzijnde geautoriseerde klantenservice (adres zie achterzijde)

Toebehooren en reserveonderdelen

Gebruik alleen origineel toebehooren en originele reserveonderdelen. Deze garanderen een veilige en storingsvrije werking van het apparaat.

Informatie over toebehooren en reserveonderdelen vindt u onder www.kaercher.com.

EU-conformiteitsverklaring

Hiermee verklaren wij dat de hierna vermelde machine op basis van het ontwerp en type en in de door ons op de markt gebrachte uitvoering voldoet aan de relevante veiligheids- en gezondheidsvereisten van de EU-richtlijnen. Bij een niet door ons goedgekeurde wijziging van de machine verliest deze verklaring zijn geldigheid.

Product: Droogzuiger

Type: 1.394-xxx

Relevante EU-richtlijnen

2006/42/EG (+2009/127/EG)

2009/125/EG

2011/65/EU

2014/30/EU

Toegepaste geharmoniseerde normen

EN 50581

EN 55014-1: 2017

EN 55014-2: 2015

EN 60312-1: 2017

EN 60335-1

EN 60335-2-69

EN 61000-3-2: 2014

EN 61000-3-3: 2013

EN 62233: 2008

Toegepaste nationale normen

Toegepaste bepaling(en)

666/2013

De ondergetekenden handelen in opdracht en met volmacht van de directie.



H. Jenner

Chairman of the Board of Management



S. Reiser

Director Regulatory Affairs & Certification

Gevolmachtigde voor de documentatie:

S. Reiser

Alfred Kärcher SE & Co. KG

Alfred-Kärcher-Str. 28 - 40


71364 Winnenden (Germany)

Tel.: +49 7195 14-0

Fax: +49 7195 14-2212

Winnenden, 2019/10/01

Technische gegevens

		HV 1/1 Bp
Elektrische aansluiting		
Nominale spanning accupack	V	18 DC
Beschermingsklasse		III
Gegevens capaciteit apparaat		
Inhoud reservoir	l	0,9
Luchthoeveelheid (max.)	l/s	33
Onderdruk (max.)	kPa (mbar)	4,7 (47)
Afmetingen en gewichten		
Typisch bedrijfsgewicht	kg	1,8
Lengte x breedte x hoogte	mm	313 x 115 x 315
Diameter zuigslang	mm	35
Lengte zuigslang	m	1,5
Omgevingsvoorwaarden		
Omgevingstemperatuur	°C	0/+40
Berekende waarden conform EN 60335-2-69		
Geluidsdruk niveau L_{pA}	dB(A)	69
Onzekerheid K_{pA}	dB(A)	1
Hand-arm-vibratiewaarde	m/s^2	<2,5
Onzekerheid K	m/s^2	1

Technische wijzigingen voorbehouden.

Índice de contenidos

Avisos generales.....	19
Protección del medioambiente.....	19
Uso previsto.....	19
Instrucciones de seguridad.....	20
Descripción del equipo.....	20
Puesta en funcionamiento.....	20
Manejo.....	20
Transporte.....	21
Almacenamiento.....	21
Conservación y mantenimiento.....	21
Ayuda en caso de fallos.....	21
Garantía.....	22
Accesorios y recambios.....	22
Declaración de conformidad UE.....	22
Datos técnicos.....	22

Avisos generales



Antes de poner en marcha por primera vez el equipo, lea este manual original y las instrucciones de seguridad adjuntas.

Actúe conforme a estos documentos.

Conserve estos dos manuales para su uso posterior o para propietarios ulteriores.

- En caso de no respetar el manual de instrucciones o las instrucciones de seguridad, se pueden causar daños al equipo y crear peligros para el operario y otras personas.
- Informe inmediatamente a su distribuidor si se han producido daños durante el transporte.
- Compruebe si faltan accesorios en el contenido del paquete o si existen daños.
- El alcance del suministro de su variante de equipamiento se muestra en el embalaje.

Protección del medioambiente



Los materiales del embalaje son reciclables. Elimine los embalajes de forma respetuosa con el medioambiente.



Los equipos eléctricos y electrónicos contienen materiales reciclables y, a menudo, componentes, como baterías, acumuladores o aceite, que suponen un riesgo potencial para la salud de las personas o el medioambiente en caso de manipularse o eliminarse de forma inadecuada. Sin embargo, dichos componentes son necesarios para un servicio adecuado del equipo. Los equipos identificados con este símbolo no pueden eliminarse con la basura doméstica.

Avisos sobre sustancias contenidas (REACH)

Encontrará información actual sobre las sustancias contenidas en: www.kaercher.com/REACH

Uso previsto

⚠ ADVERTENCIA

Riesgos para la salud

Aspiración de polvos perjudiciales para la salud

No usar el equipo para la aspiración de polvos perjudiciales para la salud.

CUIDADO

Daño del equipo

Cortocircuito debido a la elevada humedad del aire

Usar y almacenar el equipo solamente en interiores.

- Esta aspiradora universal para alfombras está diseñada para la limpieza en seco de las superficies del suelo y de las paredes.
- Este equipo es apto para el uso industrial, p. ej. en hoteles, escuelas, hospitales, fábricas, tiendas, oficinas y negocios de alquiler.

Instrucciones de seguridad

Batería y cargador

Lea también el manual de instrucciones y las instrucciones de seguridad que se incluyen con la batería y el cargador.

Este equipo puede accionarse con todas las baterías Battery Power y Battery Power+ de 18 V de Kärcher.

Descripción del equipo



- 1 Tecla Eco (modo de ahorro de energía)
- 2 Interruptor del equipo
- 3 Desbloqueo, recipiente de suciedad
- 4 Batería (opcional)
- 5 Desbloqueo, batería
- 6 Desbloqueo, tubuladura de aspiración
- 7 Tubuladura de aspiración

Código de colores

- Los elementos de control de la limpieza se muestran en amarillo.
- Los elementos de control del mantenimiento se muestran en gris claro.

Puesta en funcionamiento

Montaje de los accesorios

CUIDADO

Peligro de vuelco

No desconecte el equipo al utilizar la manguera de aspiración flexible.

Durante la limpieza, sujete el dispositivo con la mano

1. Seleccione el accesorio deseado.
2. Coloque el accesorio en los tubos de aspiración o directamente en el equipo.

Colocación de la batería

1. Inserte la batería en su soporte y encájela.

Cargar la batería

Nota

Lea el manual de instrucciones del fabricante del cargador y respete especialmente las instrucciones de seguridad.

Nota

Lea el manual de instrucciones del fabricante de la batería y respete especialmente las instrucciones de seguridad.

Nota

La batería está parcialmente cargada en el momento de la entrega. Cárguela antes de la puesta en funcionamiento y según sea necesario.

Nota

La batería solo se puede cargar cuando se ha extraído.

1. Pulse la tecla de desbloqueo y extraiga la batería.
2. Cargue la batería de acuerdo con el manual de instrucciones del fabricante del cargador y del fabricante de la batería.

Manejo

Conexión/desconexión del equipo

1. Al presionar el interruptor del equipo hasta la mitad, el equipo se enciende.
2. Si suelta el interruptor del equipo, este se detendrá.
3. Presione el interruptor del equipo hasta encajarlo: funcionamiento continuo.
4. Al presionar de nuevo el interruptor del equipo, se desencaja y el equipo para.

Modo Eco

Modo Eco (modo de ahorro de energía): el aparato trabaja con potencia de aspiración reducida. La capacidad de carga de los acumuladores se prolonga.

1. Conectar el modo Eco: accionar la tecla Eco.
2. Desconectar el modo Eco: volver a accionar la tecla Eco.

Memoria de modos

El último modo seleccionado se guarda al desconectar el equipo y se activa al conectarlo de nuevo.

Reequipamiento de la boquilla para suelos

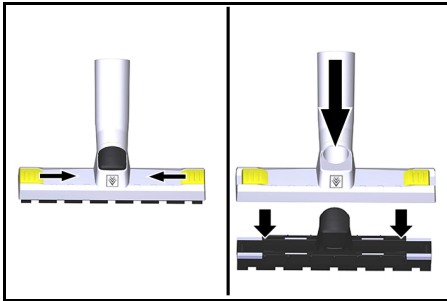
La boquilla para suelos puede reequiparse para ser utilizada en diferentes suelos.

- Aplicación con cepillos adecuada para suelos resistentes
- Aplicación sin cepillos adecuada para recubrimientos textiles.

Nota

Durante la limpieza de recubrimientos textiles la capacidad de carga de los acumuladores se reduce debido a un mayor rendimiento de limpieza.

1. Aflojar el bloqueo.
2. Extraiga la aplicación para alfombras.
3. Coloque la aplicación para suelos resistentes.
4. Cierre el bloqueo.



Y a la inversa.

Servicio de limpieza

1. Realizar la limpieza.

Vaciado del recipiente de suciedad

Vacíe el recipiente de suciedad regularmente, pero como muy tarde cuando la potencia de aspiración disminuya.

Nota

Los accesorios grandes, como los tubos de aspiración, deben extraerse antes de retirar el recipiente de suciedad para facilitar el manejo.

1. Presione el desbloqueo del recipiente de suciedad en ambos lados.
2. Inclíne el recipiente de suciedad hacia arriba.
3. Retire el filtro de cartucho del recipiente de suciedad.
4. Vacíe el recipiente de suciedad.
5. Vuelva a colocar los elementos filtrantes.
6. Vuelva a colocar el recipiente de suciedad y encajelo.

CUIDADO

Peligro de daños.

La suciedad penetrante destruye la turbina de aspiración.

No utilice el equipo sin los elementos filtrantes.

Giro de la tubuladura de aspiración

Para facilitar el manejo, se puede girar la tubuladura de aspiración.

1. Presione el desbloqueo de la tubuladura de aspiración.
2. Gire la tubuladura de aspiración hasta encajarla en la dirección deseada.

Tras cada servicio

1. Vacíe el recipiente de suciedad.
2. Cargue la batería.

Almacenaje del equipo

1. Coloque el equipo en un espacio seco y protéjalo contra cualquier uso no autorizado.

Transporte

⚠ PRECAUCIÓN

Inobservancia del peso

Peligro de lesiones y daños

Tenga en cuenta el peso del equipo durante el transporte.

1. Al transportar el equipo en vehículos, asegúrelo para evitar que resbale y vuelque conforme a las directrices vigentes.

Almacenamiento

⚠ PRECAUCIÓN

Inobservancia del peso

Peligro de lesiones y daños

Tenga en cuenta el peso del equipo para su almacenamiento.

El equipo solo se puede almacenar en interiores.

1. Pulse la tecla de desbloqueo y extraiga la batería para evitar una descarga.

Conservación y mantenimiento

⚠ PELIGRO

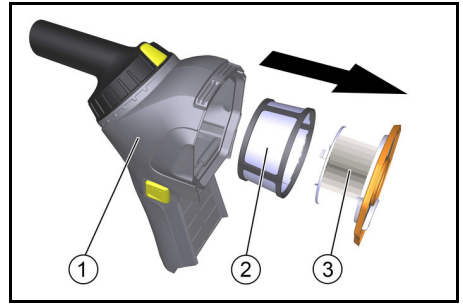
Peligro de lesiones

Lesiones por contacto con componentes móviles.

Desconecte el equipo.

Retire la batería.

Limpieza/renovación de los elementos filtrantes



- 1 Recipiente de suciedad
- 2 Filtro previo
- 3 Filtro de cartucho

1. Desbloquee y retire el recipiente de suciedad.
2. Quite el filtro de cartucho del recipiente de suciedad.
3. Retire el filtro previo del filtro de cartucho.
4. Limpie los elementos filtrantes y, en caso necesario, sustitúyalos.

CUIDADO

Peligro de daños.

Daños en los elementos filtrantes durante la limpieza mecánica.

Limpie los filtros sacudiéndolos con cuidado. No someta la superficie de filtrado a cargas mecánicas y sustituya los filtros si están dañados.

No utilice el equipo sin los elementos filtrantes completos.

Ayuda en caso de fallos

⚠ PELIGRO

Peligro de choques eléctricos

Lesiones al tocar piezas que conducen corriente
Desconecte el equipo.

Retire la batería.

La turbina de aspiración no funciona

Batería descargada.

1. Cargue la batería.

La batería no está colocada correctamente en el soporte de la batería.

1. Presione la batería en el soporte hasta que encaje.

La batería ha llegado al final de su vida útil

1. Sustituya la batería.

Preste atención a los avisos que figuran en el manual de instrucciones de la batería.

La potencia de aspiración se reduce

Recipiente de suciedad lleno.

1. Vacíe el recipiente de suciedad.

Filtro sucio.

1. Limpie los elementos filtrantes.

Potencia de aspiración nula o insuficiente

Función Eco conectada.

1. Desconecte la función ECO para alcanzar la potencia de aspiración total.

Accesorios obstruidos.

1. Elimine las posibles obstrucciones de la boquilla aspiradora o el tubo de aspiración.

El equipo se desconecta durante el funcionamiento.

Batería descargada.

1. Cargue la batería.

La protección contra sobrecalentamiento de la batería se ha accionado.

1. Deje que el equipo se enfríe.

Servicio de postventa

Si no se puede solventar el fallo, el Servicio de postventa debe comprobar el equipo.

Garantía

En cada país se aplican las condiciones de garantía indicadas por nuestra compañía distribuidora autorizada. Subsanamos cualquier fallo en su equipo de forma gratuita dentro del plazo de garantía siempre que la causa se deba a un fallo de fabricación o material. En caso de garantía, póngase en contacto con su distribuidor o con el servicio de postventa autorizado más próximo presentando la factura de compra. (Dirección en el reverso)

Accesorios y recambios

Utilice únicamente accesorios y recambios originales, estos garantizan un servicio seguro y fiable del equipo. Encontrará información sobre los accesorios y recambios en www.kaercher.com.

Declaración de conformidad UE

Por la presente declaramos que la máquina designada a continuación cumple, en lo que respecta a su diseño y tipo constructivo así como a la versión puesta a la venta por nosotros, las normas básicas de seguridad y sobre la salud que figuran en las directivas comunitarias correspondientes. Si se producen modificaciones no acordadas en la máquina, esta declaración pierde su validez.

Producto: Aspirador en seco

Tipo: 1.394-xxx

Directivas UE aplicables

2006/42/CE (+2009/127/CE)

2009/125/CE

2011/65/UE

2014/30/UE

Normas armonizadas aplicadas

EN 50581

EN 55014-1: 2017

EN 55014-2: 2015

EN 60312-1: 2017

EN 60335-1

EN 60335-2-69

EN 61000-3-2: 2014

EN 61000-3-3: 2013

EN 62233: 2008

Normas nacionales aplicadas

-

Reglamento(s) aplicado(s)

666/2013

Los abajo firmantes actúan en nombre y con la autorización de la junta directiva.



H. Jenner

Chairman of the Board of Management



S. Reiser

Director Regulatory Affairs & Certification

Responsable de documentación: S. Reiser

Alfred Kärcher SE & Co. KG

Alfred-Kärcher-Str. 28 - 40


71364 Winnenden (Germany)

Tel.: +49 7195 14-0

Fax: +49 7195 14-2212

Winnenden, 2019/10/01

Datos técnicos

		HV 1/1 Bp
Conexión eléctrica		
Tensión nominal de la batería	V	18 DC
Clase de protección		III
Datos de potencia del equipo		
Contenido del recipiente	l	0,9
Volumen de aire (máx.)	l/s	33
Baja presión (máx.)	kPa (mbar)	4,7 (47)
Peso y dimensiones		
Peso de servicio típico	kg	1,8
Longitud x anchura x altura	mm	313 x 115 x 315
Diámetro de la manguera de aspiración	mm	35
Longitud de la manguera de aspiración	m	1,5
Condiciones ambientales		
Temperatura ambiente	°C	0/+40
Valores calculados conforme a EN 60335-2-69		
Nivel de presión acústica L _{pA}	dB(A)	69
Inseguridad K _{pA}	dB(A)	1
Nivel de vibraciones mano-brazo	m/s ²	<2,5
Inseguridad K	m/s ²	1

Reservado el derecho a realizar modificaciones.

Índice

Indicações gerais	23
Protecção do meio ambiente	23
Utilização prevista	23
Avisos de segurança	23
Descrição do aparelho	23
Colocação em funcionamento	23
Operação	24
Transporte	24
Armazenamento	25
Conservação e manutenção	25
Ajuda em caso de avarias	25
Garantia	25
Acessórios e peças sobressalentes	25
Declaração de conformidade UE	25
Dados técnicos	26

Indicações gerais



Antes da primeira utilização do aparelho leia o manual de instruções original e os avisos de segurança que o acompanham. Proceda em conformidade.

ConsERVE as duas folhas para referência ou utilização futura.

- A não observância do manual de instruções e dos avisos de segurança pode originar danos no aparelho e perigo para o operador e terceiros.
- Em caso de danos de transporte, informar imediatamente o distribuidor.
- Ao desembalar, verifique o conteúdo da embalagem e se existem acessórios em falta ou danos.
- O volume do fornecimento da sua versão do equipamento está ilustrado na embalagem.

Protecção do meio ambiente



Os materiais de empacotamento são recicláveis. Elimine as embalagens de acordo com os regulamentos ambientais.



Os aparelhos eléctricos e electrónicos contêm materiais recicláveis de valor e, com frequência, componentes como baterias, acumuladores ou óleo que, em caso de manipulação ou recolha errada, podem representar um potencial perigo para a saúde humana e para o ambiente. Estes componentes são necessários para o bom funcionamento do aparelho. Os aparelhos que apresentem este símbolo não devem ser recolhidos no lixo doméstico.

Avisos relativos a ingredientes (REACH)

Podem encontrar informações actualizadas acerca de ingredientes em: www.kaercher.com/REACH

Utilização prevista

⚠ ATENÇÃO

Perigo para a saúde

Inalação de poeiras prejudiciais à saúde

Não utilizar o aparelho para a aspiração de poeiras prejudiciais à saúde.

ADVERTÊNCIA

Danos no aparelho

Curto-circuito devido a humidade do ar elevada

Utilizar e armazenar o aparelho apenas no interior.

- Este aspirador universal é adequado para a limpeza a seco de superfícies pavimentadas e superfícies de parede.

- Este aparelho é adequado para a utilização industrial, por exemplo, no artesanato, em hotéis, escolas, hospitais, fábricas, lojas, escritórios e agências imobiliárias.

Avisos de segurança

Conjunto de bateria e carregador

Além disso, leia os manuais de instruções e os avisos de segurança fornecidos com o conjunto de bateria e carregador.

Este aparelho pode ser operado com todos os conjuntos de bateria 18 V Kärcher Battery Power e Battery Power+.

Descrição do aparelho



- ① Tecla Eco (modo de poupança de energia)
- ② Interruptor do aparelho
- ③ Desbloqueio, recipiente de sujidade
- ④ Conjunto de bateria (opção)
- ⑤ Desbloqueio, conjunto da bateria
- ⑥ Desbloqueio, bocal de aspiração
- ⑦ Suporte de aspiração

Indicação de cor

- Os elementos de comando para o processo de limpeza são amarelos.
- Os elementos de comando para a manutenção e para o serviço de assistência técnica são cinzentos-claros.

Colocação em funcionamento

Montar o acessório

ADVERTÊNCIA

Perigo de capotamento!

Ao utilizar a mangueira de aspiração flexível, não desligar o aparelho.

Segurar o aparelho na mão durante a limpeza.

1. Selecionar os acessórios pretendidos.
2. Encaixar os acessórios no tubo de aspiração ou directamente no aparelho.

Inserir conjunto da bateria

1. Introduzir o conjunto da bateria no suporte da bateria e engatar.

Carregar conjunto da bateria

Aviso

Ler o manual de instruções do fabricante do carregador e prestar atenção especial aos avisos de segurança!

Aviso

Ler o manual de instruções do fabricante do conjunto da bateria e prestar atenção especial aos avisos de segurança!

Aviso

O conjunto da bateria está parcialmente carregado aquando do fornecimento. Carregar antes do arranque e conforme necessário.

Aviso

O conjunto da bateria só pode ser carregado quando removido.

1. Pressionar a tecla de desbloqueio e remover o conjunto da bateria.
2. Carregar o conjunto da bateria de acordo com o manual de instruções do fabricante do carregador e do fabricante do conjunto da bateria.

Operação

Ligar/desligar o aparelho

1. Premir o interruptor do aparelho até meio, o aparelho arranca.
2. Soltar o interruptor do aparelho, o aparelho pára.
3. Pressionar o interruptor do aparelho até que engate: Funcionamento contínuo.
4. Premir novamente o interruptor do aparelho - o interruptor desengata, o aparelho pára.

Modo Eco

Modo Eco (modo de poupança de energia): O aparelho funciona com potência de aspiração reduzida. A autonomia das baterias acumuladoras é prolongada.

1. Ligar o modo Eco: Premir tecla Eco.
2. Desligar o modo Eco: Premir repetidamente a tecla Eco.

Memória de modo

O modo seleccionado por último fica memorizado quando o aparelho é desligado e é activado quando este é ligado de novo.

Adaptar bocal para pavimentos

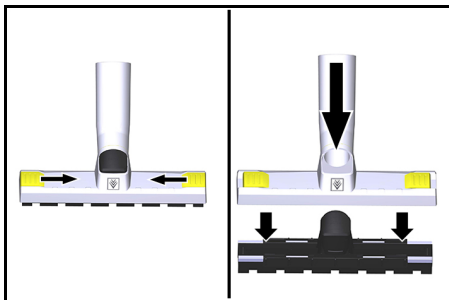
O bocal para pavimentos pode ser adaptado para utilização em diversos tipos de pavimento.

- Acessório com escovas adequado a pavimentos duros
- Acessório sem escovas adequado a revestimentos têxteis.

Aviso

Na limpeza de revestimentos têxteis, a autonomia das baterias é reduzida devido à performance de limpeza aumentada.

1. Soltar o bloqueio.
2. Retirar o acessório para tapetes.
3. Colocar o acessório para pavimentos duros.
4. Fechar o bloqueio.



E vice-versa.

Operação de limpeza

1. Efectuar a limpeza.

Esvaziar o recipiente de sujidade

Esvaziar regularmente o recipiente de sujidade, o mais tardar, no entanto, quando ocorre uma redução da potência de aspiração.

Aviso

Acessórios grandes, como, por exemplo, os tubos de aspiração, devem ser retirados antes de remover o recipiente de sujidade, de modo a facilitar o manuseamento.

1. Pressionar o desbloqueio do recipiente de sujidade em ambos os lados.
2. Inclinar o depósito de sujidade para cima.
3. Retirar o filtro de cartucho do recipiente de sujidade.
4. Esvaziar o recipiente de sujidade.
5. Voltar a colocar o filtro.
6. Voltar a colocar e a engatar o recipiente de sujidade.

ADVERTÊNCIA

Perigo de danos!

A entrada de sujidade destrói a turbina de aspiração. Não utilize o aparelho sem o filtro.

Rodar o bocal de aspiração

Para facilitar o manuseamento, é possível rodar o suporte de aspiração.

1. Pressionar o desbloqueio do suporte de aspiração.
2. Rodar o bocal de aspiração no sentido pretendido até encaixar.

Após cada operação

1. Esvaziar o recipiente de sujidade.
2. Carregar conjunto da bateria.

Armazenar o aparelho

1. Guardar o aparelho num lugar seco e proteger contra utilização não autorizada.

Transporte

⚠ CUIDADO

Não observância do peso

Perigo de ferimentos e danos

Considere o peso do aparelho ao transportá-lo.

1. Ao transportar o aparelho em veículos, protegê-lo contra deslizamento e tombo, de acordo com as directivas em vigor.

Armazenamento

⚠ CUIDADO

Não observância do peso

Perigo de ferimentos e danos

Considere o peso do aparelho para o respectivo armazenamento.

O aparelho só pode ser armazenado no interior.

1. Pressionar a tecla de desbloqueio e remover o conjunto da bateria, para evitar uma descarga.

Conservação e manutenção

⚠ PERIGO

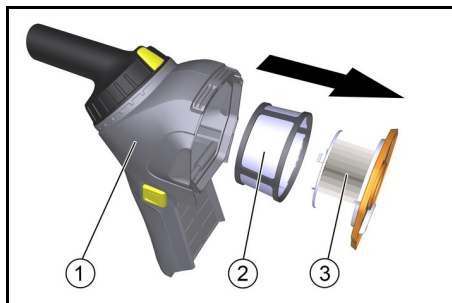
Perigo de lesões!

Ferimentos devido ao contacto com peças em movimento.

Desligue o aparelho.

Retirar o conjunto da bateria.

Limpar/substituir o filtro



1 Recipiente de sujidade

2 Pré-filtro

3 Filtro de cartucho

1. Desbloquear o depósito de sujidade e retirá-lo.
2. Puxar o filtro de cartucho do depósito de sujidade.
3. Retirar o pré-filtro do filtro de cartucho.
4. Limpar os elementos do filtro, substituí-los caso necessário.

ADVERTÊNCIA

Perigo de danos!

Danos nos filtros durante a limpeza mecânica.

Limpe cuidadosamente os filtros, sacudindo com cuidado. Não sujeitar a superfície do filtro a cargas mecânicas e substituir os filtros se estiverem danificados.

Não operar o aparelho sem a totalidade dos filtros.

Ajuda em caso de avarias

⚠ PERIGO

Perigo de choque eléctrico

Ferimentos devido ao contacto com peças sob tensão

Desligue o aparelho.

Retirar o conjunto da bateria.

A turbina de aspiração não funciona

Descarregar conjunto da bateria.

1. Carregar conjunto da bateria.

O conjunto de bateria não está colocado corretamente no suporte da bateria.

1. Pressionar o conjunto de bateria até engatar no suporte da bateria.

Conjunto de bateria no fim da sua vida útil

1. Substituir o conjunto de bateria

Observar os avisos no manual de instruções do conjunto de bateria!

A potência de aspiração diminui

Recipiente de sujidade cheio.

1. Esvaziar o recipiente de sujidade.

Filtro sujo.

1. Limpar o filtro.

Potência de aspiração inexistente ou insuficiente

Função Eco activada.

1. Para obter a potência de aspiração total, desligar a função Eco.

Acessórios obstruídos.

1. Remover obstruções do bocal ou do tubo de aspiração.

O aparelho desliga durante a operação

Descarregar conjunto da bateria.

1. Carregar conjunto da bateria.

A protecção contra sobreaquecimento do conjunto de bateria foi accionada.

1. Deixar arrefecer o conjunto de bateria.

Serviço de assistência técnica

Caso a avaria não possa ser resolvida, então, o aparelho terá de ser verificado pelo serviço de assistência técnica.

Garantia

Em cada país são válidas as condições de garantia transmitidas pela nossa sociedade distribuidora responsável. Trataremos de possíveis avarias no seu aparelho no âmbito do prazo da garantia, sem custos, desde que estas tenham origem num erro de material ou de fabrico. Em caso de garantia, contacte o seu revendedor ou a assistência técnica autorizada mais próxima, apresentando o talão de compra. (endereço consultar o verso)

Acessórios e peças sobressalentes

Ao utilizar apenas acessórios originais e peças sobressalentes originais, garante uma utilização segura e o bom funcionamento do aparelho.

Informações acerca de acessórios e peças sobressalentes disponíveis em www.kaercher.com.

Declaração de conformidade UE

Declaramos pelo presente que as referidas máquinas, em virtude da sua concepção e tipo de construção, bem como do modelo colocado por nós no mercado, estão em conformidade com os requisitos de saúde e segurança essenciais e pertinentes das directivas da União Europeia. Em caso de realização de alterações na máquina sem o nosso consentimento prévio, a presente declaração fica sem efeito.

Produto: Aspirador de sólidos

Tipo: 1.394-xxx

Directivas da União Europeia pertinentes

2006/42/CE (+2009/127/CE)

2009/125/CE

2011/65/UE

2014/30/UE

Normas harmonizadas aplicadas

EN 50581

EN 55014-1: 2017

EN 55014-2: 2015

EN 60312-1: 2017

EN 60335-1
EN 60335-2-69
EN 61000-3-2: 2014
EN 61000-3-3: 2013
EN 62233: 2008

Normas nacionais aplicadas

Regulamento(s) aplicável/aplicáveis

666/2013

Os signatários actuam em nome e em procuração do Conselho de Administração.



H. Jenner

Chairman of the Board of Management



S. Reiser

Director Regulatory Affairs & Certification

Representante da documentação:

S. Reiser

Alfred Kärcher SE & Co. KG

Alfred-Kärcher-Str. 28 - 40


71364 Winnenden (Alemanha)

Tel.: +49 7195 14-0

Fax: +49 7195 14-2212

Winnenden, 2019/10/01

Dados técnicos

		HV 1/1 Bp
Ligação eléctrica		
Tensão nominal do conjunto de bateria	V	18 DC
Classe de protecção		III
Características do aparelho		
Conteúdo do depósito	l	0,9
Volume de ar (máx.)	l/s	33
Subpressão (máx.)	kPa (mbar)	4,7 (47)
Medidas e pesos		
Peso de operação típico	kg	1,8
Comprimento x Largura x Altura	mm	313 x 115 x 315
Diâmetro da mangueira de aspiração	mm	35
Comprimento da mangueira de aspiração	m	1,5
Condições ambientais		
Temperatura ambiente	°C	0/+40
Valores determinados de acordo com a EN 60335-2-69		
Nível acústico L_{pA}	dB(A)	69
Insegurança K_{pA}	dB(A)	1
Valor de vibração mão/braço	m/s ²	<2,5
Insegurança K	m/s ²	1

Reservados os direitos a alterações técnicas.

Indhold

Generelle henvisninger	26
Miljøbeskyttelse	26
Bestemmelsesmæssig anvendelse	26
Sikkerhedshenvisninger	27
Maskinbeskrivelse	27
Ibrugtagning	27
Betjening	27
Transport	28
Opbevaring	28
Pleje og vedligeholdelse	28
Hjælp ved fejl	28
Garanti	29
Tilbehør og reservedele	29
EU-overensstemmelseserklæring	29
Tekniske data	29

Generelle henvisninger



Læs den originale brugsanvisning og de vedlagte sikkerhedsanvisninger inden maskinen tages i brug første gang. Betjen maskinen i henhold til disse.

Opbevar begge hæfter til senere brug eller til kommende brugere.

- Hvis driftsvejledningen og sikkerhedsanvisninger ikke overholdes, kan der opstå skader på maskinen og fare for brugeren og andre personer.
- Informér straks forhandleren ved transportskader.
- Kontrollér ved udpakningen om pakkeindholdet er komplet, og om der er sket beskadigelse.
- Din udstyrsvariants leveringsomfang er vist på emballagen.

Miljøbeskyttelse



Emballagen kan genbruges. Sørg for at bortskaffe emballagen miljømæssigt korrekt.



Elektriske og elektroniske maskiner indeholder værdifulde materialer, der kan genbruges, og ofte dele, såsom batterier, akku-pakker eller olie, der ved forkert håndtering eller forkert bortskaffelse

kan udgøre en fare for menneskers sundhed og for miljøet. For en korrekt drift af maskinen er disse dele imidlertid nødvendige. Maskiner, der er kendetegnet med dette symbol, må ikke bortskaffes sammen med husholdningsaffaldet.

Henvisninger til indholdsstoffer (REACH)

Aktuelle oplysninger om indholdsstoffer findes på:

www.kaercher.com/REACH

Bestemmelsesmæssig anvendelse

⚠ ADVARSEL

Sundhedsfare

Indånding af sundhedsskadeligt støv

Apparatet må ikke anvendes til opsugning af sundhedsskadeligt støv.

BEMÆRK

Beskadigelse af apparatet

Kortslutning som følge af høj luftfugtighed

Anvend og opbevar kun apparatet indenfor.

- Denne universalsuger er beregnet til tørrengøring af gulv- og vægflader.

- Denne maskine er beregnet til erhvervmæssig brug, f.eks. på hoteller, skoler, hospitaler og kontorer samt i butikker, butikker og udlejningsvirksomheder.

Sikkerhedshenvisninger

Batteripakke og oplader

Læs desuden driftsvejledningen og sikkerhedsanvisningerne, der følger med batteripakken og opladeren. Alle Kärchers Battery Power- og Battery Power+-batteripakker med 18 V kan anvendes i denne maskine.

Maskinbeskrivelse



- 1 Eco-knap (energisparefunktion)
- 2 Apparatkontakt
- 3 Oplåsning, smudsbeholder
- 4 Batteripakke (option)
- 5 Oplåsning, batteripakke
- 6 Oplåsning, sugestuds
- 7 Sugestuds

Farvemærkning

- Betjeningslementer til rengøringsprocessen er gule.
- Betjeningslementer til vedligeholdelse og service er lysegrå.

Ibrugtagning

Montering af tilbehør

BEMÆRK

Fare for at vælte!

Maskinen må ikke slukkes, når den fleksible sugeslange anvendes.

Hold maskinen i hånden under rengøringen

1. Vælg det ønskede tilbehør.
2. Påsæt tilbehør på sugerør eller direkte på maskinen.

Isætning af batteripakke

1. Sæt batteripakken i batteriholderen, så den går i hak.

Opladning af batteripakke

Obs

Læs opladerproducentens driftsvejledning, og vær særlig opmærksom på sikkerhedsanvisningerne!

Obs

Læs batteripakkeproducentens driftsvejledning, og vær særlig opmærksom på sikkerhedsanvisningerne!

Obs

Batteripakken er delvis opladet ved levering. Oplad den inden idriftsættelse og efter behov.

Obs

Batteripakken kan kun oplades, når den tages ud.

1. Tryk på oplåsningstasten, og tag batteripakken ud.
2. Oplad batteripakken i henhold til oplader- og batteripakkeproducentens driftsvejledning.

Betjening

Tænd/sluk for maskinen

1. Tryk maskinkontakten halvt ned, maskinen starter.
2. Slip maskinkontakten - maskinen stopper.
3. Tryk på maskinkontakten, indtil den går i indgreb: Kontinuerlig drift.
4. Tryk på maskinkontakten igen - låsetappen løsnes, maskinen stopper.

Eco-modus

Eco-modus (energisparefunktion): Maskinen kører med reduceret sugekapacitet. Batteriets løbetid forlænges.

1. Aktivering af eco-modus: Tryk på eco-knappen.
2. Deaktivering af eco-modus: Tryk gentagne gange på eco-knappen.

Funktionshukommelse

Den sidst valgte modus forbliver gemt ved frakobling af maskinen og aktiveres ved genindkobling.

Konvertering af gulvmundstykke

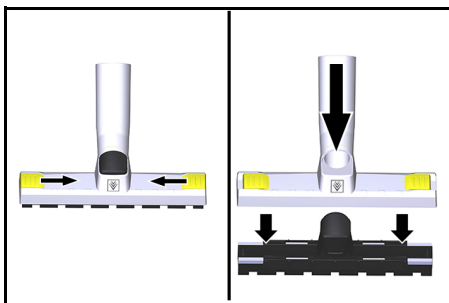
Gulv-mundstykket kan omstilles til anvendelse på forskellige gulve.

- Anvendelse med børster egnet til hårde gulve
- Anvendelse uden børster egner sig til stofbelægninger.

Obs

Ved rengøring af stofbelægninger forkortes batteriets levetid på grund af øget rengøringsydelse.

1. Løsn låsen.
2. Tag tæppeindsatsen ud.
3. Isætning af indsatsen til hårde gulve
4. Lås låsen.



og omvendt.

Rengøringsdrift

1. Gennemfør rengøring.

Tømning af smudsbeholderen

Tøm smudsbeholderen regelmæssigt og allersenest, når sugeevnen forringes.

Obs

Fjern større tilbehør, såsom sugerør, før smudsbeholderen afmonteres, så komponenterne er nemmere at håndtere.

1. Tryk på smudsbeholderens oplåsningsanordning på begge sider.
2. Vip smudsbeholderen op.
3. Tag patronfilteret ud af smudsbeholderen.
4. Tøm smudsbeholder.
5. Isæt filterelementerne igen.
6. Isæt smudsbeholderen igen, og sørg for, at den går i indgreb.

BEMÆRK

Fare for beskadigelse!

Indtrængende smuds ødelægger sugeturbinen.

Anvend ikke maskinen uden filterelementerne.

Drejning af sugestudsden

For at lette håndteringen kan sugestudsden drejes.

1. Tryk på oplåsningsanordning på sugestudsden.
2. Drej sugestudsden i den ønskede retning, indtil den går i indgreb.

Efter arbejdet

1. Tøm smudsbeholder.
2. Oplad batteripakken.

Opbevaring af maskinen

1. Anbring maskinen i et tørt rum, og sørg for at sikre den mod brug af uvedkommende.

Transport

⚠ FORSIGTIG

Manglende overholdelse af vægten

Fare for kvæstelser og beskadigelse

Vær opmærksom på maskinens vægt ved transporten.

1. Ved transport i køretøjer sikres maskinen mod at glide eller vælte iht. til de gældende retningslinjer.

Opbevaring

⚠ FORSIGTIG

Manglende overholdelse af vægten

Fare for kvæstelser og beskadigelse

Vær opmærksom på maskinens vægt ved opbevaring.

Maskinen må kun opbevares indendørs.

1. Tryk på oplåsningsstasten, og tag batteripakken ud, så den ikke aflades.

Pleje og vedligeholdelse

⚠ FARE

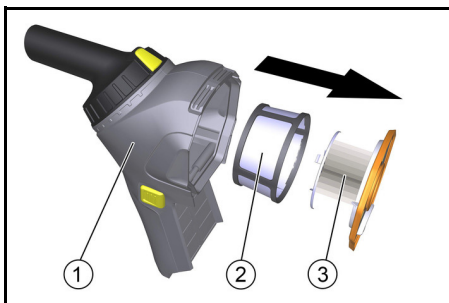
Fare for tilskadekomst!

Risiko fra kvæstelser ved berøring af dele i bevægelse.

Sluk for maskinen.

Tag batteripakken ud.

Rengøring/udskiftning af filterelementer



1 Smudsbeholder

2 Forfiltrer

3 Patronfilter

1. Lås smudsbeholderen op og tag den af.
2. Træk patronfilteret ud af smudsbeholderen.
3. Træk forfiltreret af patronfilteret.
4. Rengør filterelementerne, udskift ved behov.

BEMÆRK

Fare for beskadigelse!

Risiko for skader på filterelementer under mekanisk rengøring.

Rengør filtrene forsigtigt ved forsigtigt at slå smudset ud. Filteroverfladen må ikke udsættes for mekanisk belastning, og beskadigede filtre skal straks udskiftes.

Maskinen må kun anvendes med fuldstændige filterelementer.

Hjælp ved fejl

⚠ FARE

Fare for elektrisk stød

Kvæstelser ved berøring af strømførende dele
Sluk for maskinen.

Tag batteripakken ud.

Sugeturbine kører ikke

Batteripakke afladet.

1. Oplad batteripakken.

Batteripakke er ikke isat korrekt i batteriholderen.

1. Tryk batteripakken ind i batteriholderen, indtil den går i indgreb.

Batteripakke i slutningen af sin levetid

1. Udskiftning af batteripakken

Vær opmærksom på anvisningerne i driftsvejledningen til batteripakken!

Sugekraft aftager

Smudsbeholder er fuld.

1. Tøm smudsbeholder.

Filter er snavset.

1. Rengør filterelementerne.

Ingen eller utilstrækkelig sugekapacitet

Eco-funktion er tilkoblet.

1. For fuld sugekraft slukkes Eco-funktionen.

Tilbehør er tilstoppet.

1. Fjern tilstopninger fra sugedyse eller sugerør.

Maskinen stopper under drift

Batteripakke afladet.

1. Oplad batteripakken.

Batteripakkens overophedningsbeskyttelse er aktiveret.

1. Lad batteripakken køle af.

Kundeservice

Hvis fejlen ikke kan afhjælpes, skal maskinen kontrolleres af kundeservice.

Garanti

I de enkelte lande gælder de af vore forhandlere fastlagte garantibetingelser. Eventuelle fejl på maskinen afhjælpes gratis inden for garantien, såfremt fejlen kan tilskrives en materiale- eller produktionsfejl. Hvis du ønsker at gøre garantien gældende, bedes du henvende dig til sin forhandler eller nærmeste kundeservice medbringende kvittering for købet.

(Se adressen på bagsiden)

Tilbehør og reservedele

Anvend kun originaltilbehør og -reservedele. De er en garanti for en sikker og fejlfri drift af maskinen.

Informationer om tilbehør og reservedele findes på www.kaercher.com.

EU-overensstemmelseserklæring

Hermed erklærer vi, at nedenstående maskine på grund af sin udformning og konstruktion i den udførelse, i hvilken den sælges af os, overholder EU-direktivernes relevante, grundlæggende sikkerheds- og sundhedsmæssige krav. Hvis maskinen ændres uden aftale med os, mister denne attest sin gyldighed.

Produkt: Tørsuger

Type: 1.394-xxx

Relevante EU-direktiver

2006/42/EF (+2009/127/EF)

2009/125/EF

2011/65/EU

2014/30/EU

Anvendte harmoniserede standarder

EN 50581

EN 55014-1: 2017

EN 55014-2: 2015

EN 60312-1: 2017

EN 60335-1

EN 60335-2-69

EN 61000-3-2: 2014

EN 61000-3-3: 2013

EN 62233: 2008


Anvendte nationale standarder

-

Anvendt(e) forordning(er)

666/2013

Underskriverne handler på bestyrelsens vegne og med dennes fuldmagt.



H. Jenner

Chairman of the Board of Management



S. Reiser

Director Regulatory Affairs & Certification

Dokumentationsbefuldmægtiget: S. Reiser

Alfred Kärcher SE & Co. KG

Alfred-Kärcher-Str. 28 - 40


71364 Winnenden (Germany)

Tlf.: +49 7195 14-0

Fax: +49 7195 14-2212

Winnenden, 2019/10/01

Tekniske data

		HV 1/1 Bp
Elektrisk tilslutning		
Nominal spænding batteripakke	V	18 DC
Beskyttelsesklasse		III
Effektdata maskine		
Beholderindhold	l	0,9
Luftmængde (maks.)	l/s	33
Undertryk (maks.)	kPa (mbar)	4,7 (47)
Mål og vægt		
Typisk driftsvægt	kg	1,8
Længde x bredde x højde	mm	313 x 115 x 315
Diameter sugeslange	mm	35
Længde sugeslange	m	1,5
Omgivelsesbetingelser		
Omgivelsestemperatur	°C	0/+40
Beregnete værdier iht. EN 60335-2-69		
Lydtryksniveau L_{pA}	dB(A)	69
Usikkerhed K_{pA}	dB(A)	1
Hånd-arm-vibrationsværdi	m/s^2	<2,5
Usikkerhed K	m/s^2	1

Der tages forbehold for tekniske ændringer.

Indhold

Generelle merknader.....	30
Miljøvern.....	30
Forskriftsmessig bruk.....	30
Sikkerhetsanvisninger.....	30
Beskrivelse av apparatet.....	30
Igangsetting.....	30
Betjening.....	31
Transport.....	31
Lagring.....	31
Stell og vedlikehold.....	31
Bistand ved feil.....	32
Garanti.....	32
Tilbehør og reservedeler.....	32
EU-samsvarserklæring.....	32
Tekniske data.....	33

Generelle merknader



Les denne oversettelsen av den originale driftsveiledningen før apparatet tas i bruk første gang, og følg de vedlagte sikkerhetsanvisningene. Følg anvisningene.

Oppbevar begge heftene til senere bruk eller for annen eier.

- Det kan oppstå skader på apparatet og være til fare for brukeren og andre personer dersom den originale driftsveiledningen og sikkerhetsanvisningene ikke tas til følge.
- Informer forhandleren umiddelbart ved ev. transportskader.
- Kontroller at det ikke mangler noe tilbehør, og at innholdet i pakken er uskadet når du pakker ut.
- Leveringsomfanget til utstyrsvarianten din er vist på emballasjen.

Miljøvern



Materialet i emballasjen kan resirkuleres. Kvitt deg med emballasjen på miljøvennlig måte.



Elektriske og elektroniske apparater inneholder verdifulle resirkulerbare materialer og ofte deler batterier, batteripakker eller olje. Disse kan utgjøre en potensiell fare for helse og miljø ved feil bruk eller feil avfallsbehandling. Disse delene er imidlertid nødvendige for korrekt drift av apparatet. Apparatet merket med dette symbolet skal ikke kastes i husholdningsavfallet.

Disse delene er imidlertid nødvendige for korrekt drift av apparatet. Apparatet merket med dette symbolet skal ikke kastes i husholdningsavfallet.

Anvisninger om innhold (REACH)

Aktuell informasjon om stoffene i innholdet finner du under: www.kaercher.com/REACH

Forskriftsmessig bruk

⚠ ADVARSEL

Helsefare

Innånding av helseskadelig støv

Ikke bruk apparatet for oppsuging av helseskadelig støv.

OBS

Skader på apparatet

Kortslutning forårsaket av høy luftfuktighet

Bruk og oppbevar apparatet kun innendørs.

- Denne universalsugeren er ment for tørr rengjøring av gulv- og veggflater.

- Dette apparatet er egnet for kommersiell bruk, f.eks. på hoteller, skoler, sykehus, fabrikker, butikker, kontorer og hos utleiere.

Sikkerhetsanvisninger

Batteripakke og lader

Les i tillegg bruksanvisningen og sikkerhetsanvisningene som følger med batteripakken og laderen.

Dette apparatet kan brukes med alle batteripakkene i seriene 18 V Kärcher Battery Power og Battery Power+.

Beskrivelse av apparatet



- ① ECO-tast (energisparing)
- ② Apparatbryter
- ③ Åpnelemekanisme, smussbeholder
- ④ Batteripakke (ekstraustyr)
- ⑤ Sperrelemekanisme, batteripakke
- ⑥ Sperrelemekanisme, sugestuss
- ⑦ Sugestuss

Fargemerking

- Betjeningselementene for rengjøringsprosessen er gule.
- Betjeningselementene for vedlikehold og service er lysegrå.

Igangsetting

Montere tilbehør

OBS

Veltefare!

Ikke sett ned apparatet ved bruk av den fleksible sugeslangen.

Hold apparatet i hånden under rengjøringen.

1. Velg ønsket tilbehør.
2. Sett tilbehøret på sugerøret eller rett på apparatet.

Sette inn batteriet

1. Skyv batteripakken inn i batteriholderen til den smetter på plass.

Lade opp batteripakken

Merknad

Les brukerveiledningen fra laderprodusenten og vær spesielt oppmerksom på sikkerhetsinstruksjonene!

Merknad

Les bruksanvisningen fra batteripakkeprodusenten og vær spesielt oppmerksom på sikkerhetsinstruksjonene!

Merknad

Batteripakken er delvis oppladet ved levering. Lad opp før idriftsettelse og etter behov.

Merknad

Batteripakken kan bare lades når den er tatt ut.

1. Trykk på frigjøringsstasten og ta ut batteripakken.
2. Lad opp batteripakken som beskrevet i bruksanvisningen fra laderprodusenten og batteripakkeprodusenten.

Betjening

Slå apparatet på/av

1. Trykk apparatbryteren halvveis inn, apparatet starter.
2. Slipp apparatbryteren, apparatet stopper.
3. Trykk på apparatbryteren helt inn til den går i inn-grep: Kontinuerlig drift.
4. Trykk på apparatbryteren på nytt – låsen oppheves, apparatet stanser.

Eco-modus

Eco-modus (energisparing): Apparatet arbeider med redusert sugeeffekt. Batteriet varer lenger.

1. Slå på Eco-modus: Betjen Eco-tasten.
2. Slå av Eco-modus: Trykk flere ganger på Eco-tasten.

Modusminne

Den sist valgte modusen blir lagret når apparatet slås av, og blir aktivert når det slås på igjen.

Stille om gulvdyse

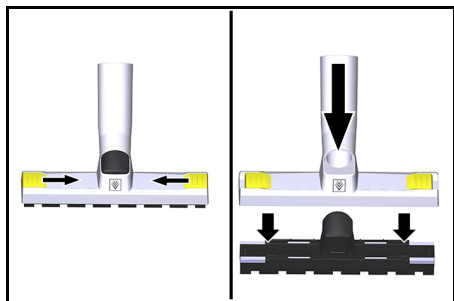
Gulvdysen kan omrustes for bruk på forskjellige slags underlag.

- Bruk med børster egnet for harde gulv
- Bruk uten børster egnet for tepper

Merknad

Ved rengjøring av tekstilbelegg forkortes batteriets levetid på grunn av økt rengjøringsytelse.

1. Løsne sperremekanismen.
2. Ta ut teppeinnsatsen.
3. Sett inn innsatsen for harde gulv.
4. Lukk sperremekanismen.



og omvendt.

Rengjøringsdrift

1. Gjennomfør en rengjøring.

Tømme smussbeholderen

Tøm smussbeholderen regelmessig, og senest når sugeeffekten blir dårligere.

Merknad

Store tilbehør, for eksempel sugerør, bør fjernes før smussbeholderen fjernes for å lette håndteringen.

1. Trykk på åpne mekanismen for smussbeholderen på begge sidene.
2. Kipp smussbeholderen oppover.
3. Ta patronfilteret ut av smussbeholderen.
4. Tøm smussbeholderen.
5. Sett inn filterelementene igjen.
6. Sett inn smussbeholderen igjen og la den gå i lås.

OBS

Fare for skader!

Inntrengning av smuss ødelegger sugeturbinen.

Apparatet skal ikke brukes uten filterelementene.

Rotere sugestussen

Sugestussen kan dreies for å lette håndteringen.

1. Trykk på åpne mekanismen for sugestussen.
2. Drei sugestussen i ønsket retning til den går i lås.

Etter hver bruk

1. Tøm smussbeholderen.
2. Lad opp batteripakken.

Oppbevare apparatet

1. Still apparatet i et tørt rom og sikre det mot uautorisert bruk.

Transport

⚠ FORSIKTIG

Ved ignorering av vekten

Fare for personskader og materielle skader

Ta hensyn til apparatets vekt under transport.

1. Sikre apparatet iht. gjeldende retningslinjer for transport, slik at det ikke kan skli eller velte.

Lagring

⚠ FORSIKTIG

Ved ignorering av vekten

Fare for personskader og materielle skader

Ta hensyn til apparatets vekt ved lagring.

Apparatet skal kun lagres innendørs.

1. Trykk på frigjøringsstasten og ta ut batteripakken for å unngå utlading.

Stell og vedlikehold

⚠ FARE

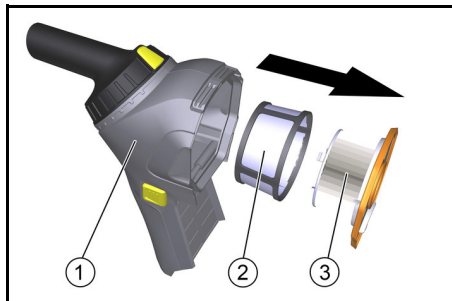
Fare for personskader!

Personskader forårsaket av berøring av bevegelige deler

Slå av apparatet.

Fjern batteripakken.

Rengjør/forny filterelementer



- 1 Smussbeholder
 - 2 Forfilter
 - 3 Patronfilter
1. Lås opp og ta av smussbeholderen.
 2. Dra patronfilteret ut av smussbeholderen.
 3. Dra forfilteret av patronfilteret.
 4. Rengjør filterelementene og erstatt dem om nødvendig.

OBS

Fare for skader!

Skader på filterelementene ved mekanisk rengjøring. Rengjør filtrene forsiktig ved å banke forsiktig på dem. Ikke utsett filteroverflaten for mekanisk belastning, og skift filteret hvis det er skadet.

Apparatet skal ikke brukes uten de komplette filterelementene.

Bistand ved feil

⚠ FARE

Fare for elektrisk støt

Personskader forårsaket av berøring av strømførende deler

Slå av apparatet.

Ta ut batteripakken.

Sugeturbin går ikke

Utlad batteripakken.

1. Lad opp batteripakken.

Batteripakken er ikke satt riktig inn i batteriholderen.

1. Trykk batteripakken inn i batteriholderen til den klikker på plass.

Batteripakke på slutten av levetiden

1. Skift ut batteripakken.

Følg instruksjonene i bruksanvisningen til batteripakken!

Sugekraften blir svakere

Smussbeholder full.

1. Tøm smussbeholderen.

Skittent filter.

1. Rengjør filterelementene.

Ingen eller utilstrekkelig sugekraft

Eco-funksjonen er innkoblet.

1. Slå av Eco-funksjonen for å oppnå fullstendig sugekraft.

Tilbehør tilstoppet.

1. Fjern tilstoppinger i sugedysen eller sugerøret.

Apparatet slår seg av under drift

Utlad batteripakken.

1. Lad opp batteripakken.

Batteripakkens overopphetningsvern har reagert.

1. La batteripakken avkjøles.

Kundeservice

Dersom feilen ikke kan utbedres, må apparatet kontrolleres av kundeservice.

Garanti

Vår ansvarlige salgsorganisasjon for det enkelte land har utgitt garantibetingelsene som gjelder i det aktuelle landet. Eventuelle feil på apparatet repareres gratis i garantitiden dersom disse kan føres tilbake til material- eller produksjonsfeil. Ved behov for garantireparasjoner, vennligst henvend deg med kjøpskvitteringen til din forhandler eller nærmeste autoriserte kundeservice. (Se adresse på baksiden)

Tilbehør og reservedeler

Bruk bare originalt tilbehør og originale reservedeler; de garanterer for en sikker og problemfri drift av apparatet. Informasjon om tilbehør og reservedeler finner du på www.kaercher.com.

EU-samsvarserklæring

Vi erklærer herved at maskinen beskrevet nedenfor på grunn av design og konstruksjon, samt i versjonen som vi har markedsført, oppfyller de relevante grunnleggende helse- og sikkerhetskravene i EU-direktivene.

Endringer på maskinen uten avtale med oss, gjør at denne erklæringen blir ugyldig.

Produkt: Apparat til tørrsuging
Type: 1.394-xxx

Gjeldende EU-direktiv

2006/42/EF (+2009/127/EF)
2009/125/EF

2011/65/EU

2014/30/EU

Anvendte harmoniserte standarder

EN 50581

EN 55014-1: 2017

EN 55014-2: 2015

EN 60312-1: 2017

EN 60335-1

EN 60335-2-69

EN 61000-3-2: 2014

EN 61000-3-3: 2013

EN 62233: 2008

Anvendte nasjonale standarder

-

Anvendt(e) forordning(er)

666/2013

Undertegnede handler på vegne av og med fullmakt fra styret.

H. Jenner

Chairman of the Board of Management

S. Reiser

Director Regulatory Affairs & Certification

Dokumentasjonsfullmektig: S. Reiser

Alfred Kärcher SE & Co. KG

Alfred-Kärcher-Str. 28 - 40


71364 Winnenden (Germany)

Tlf.: +49 7195 14-0

Faks: +49 7195 14-2212

Winnenden, 2019/10/01

Tekniske data

		HV 1/1 Bp
Elektrisk tilkobling		
Nominell spenning batteri	V	18 DC
Beskyttelsesklasse		III
Effektspesifikasjoner apparat		
Innhold i beholderen	l	0,9
Luftmengde (maks.)	l/s	33
Vakuum (maks.)	kPa (mbar)	4,7 (47)
Mål og vekt		
Gjennomsnittlig driftsvekt	kg	1,8
Lengde x bredde x høyde	mm	313 x 115 x 315
Diameter sugeslange	mm	35
Lengde sugeslange	m	1,5
Omgivelsesbetingelser		
Omgivelsestemperatur	°C	0/+40
Registrerte verdier iht. EN 60335-2-69		
Lydtrykknivå L_{pA}	dB(A)	69
Usikkerhet K_{pA}	dB(A)	1
Hånd-arm-vibrasjonsverdi	m/s^2	<2,5
Usikkerhet K	m/s^2	1

Med forbehold om tekniske endringer.

Innehåll

Allmän information	33
Miljøskydd	33
Avsedd anvendning	33
Sikkerhetsinformasjon	34
Beskrivelse av maskinen	34
Idrifttagning	34
Manøvrering	34
Transport	35
Förvaring	35
Skötsel och underhåll	35
Hjelp ved störningar	35
Garanti	36
Tillbehör och reservdelar	36
EU-försäkringen om överensstemmelse	36
Tekniske data	36

Allmän informasjon



Läs igenom den här bruksanvisningen i original och medföljande säkerhetsinformasjon innan du använder din apparat första gangen. Följ anvisningarna.

Förvara båda häftena för framtida bruk eller för nästa ägare.

- Om inte bruksanvisningen og sikkerhetsinformasjonen beaktas kan det oppstå skador på apparaten og risikoer for brukeren og andre personer.
- Informera försäljaren omgående om transportskador oppstått.
- Kontrollera vid oppakningen att inga tillbehör saknas eller är skadade.
- Leveransomfattningen for din utrustningsvariant är avbildet på förpackningen.

Miljøskydd



Förpackningsmaterialen kan återvinnas. Avfallshandtera förpackningar på ett miljøvenligt sätt.



Elektriske og elektroniske maskiner inneholder ofte verdifulle återvinningsbare material og komponenter såsom engangs-batterier, oppladningsbare batterier og olje, som vid felaktig anvendning eller felaktig avfallshandtering kan utgøre en potensiell risiko for menneskers helse og for miljøen. Dessa komponenter är dock nödvändiga for att maskinen ska kunna arbeta korrekt. Maskiner som märkts med denna symbol får inte kastas i hushållssoporna.

Information om ämnen (REACH)

Aktuell informasjon om ämnen finns på: www.kaercher.com/REACH

Avsedd anvendning

⚠ VARNING

Hälsorisk

Inandning av hälsovadligt damm

Maskinen ska inte användas for att suga opp hälsovadligt damm.

OBSERVERA

Maskinskada

Kortslutning på grund av hög luftfuktighet

Använd og förvara endast maskinen inomhus.

- Denna universaldammsugare är avsedd for torrengring av golv- og veggtyr.

- Denna apparat är avsedd för yrkesmässig användning, t.ex. på hotell, i skolor, på sjukhus och fabriker, i butiker, på kontor och av uthyrningsfirmor.

Säkerhetsinformation

Batteripaket och laddare

Läs dessutom bruksanvisningarna och säkerhetsinstruktionerna som medföljer batteripaketet och laddaren.

Denna maskin kan manövreras med alla 18 V Kärcher Battery Power och Battery Power+ batteripaket.

Beskrivning av maskinen



- 1 ECO-knapp (energiparläge)
- 2 Maskinens strömbrytare
- 3 Uppläsning, smutsbehållare
- 4 Batteripaket (tillval)
- 5 Uppläsning, batteripaket
- 6 Uppläsning, sugstöd
- 7 Uppsugningsinlopp

Färgmärkning

- Manövreringselement för rengöringsprocessen är gula.
- Manövreringselement för underhåll och service är ljusgrå.

Idrifttagning

Montera tillbehör

OBSERVERA

Risk för tippning!

Parkera inte maskinen när den flexibla sugslangen används.

Håll maskinen i handen under rengöringen

1. Välj önskat tillbehör.
2. Fäst tillbehör på sugrören eller direkt på maskinen.

Sätta in batteripaket

1. Skjut in batteripaketet i hållaren och haka fast.

Ladda batteripaketet

Hänvisning

Läs noga igenom bruksanvisningen från tillverkaren av laddaren, i synnerhet säkerhetsanvisningarna!

Hänvisning

Läs noga igenom bruksanvisningen från tillverkaren av batteripaketet, i synnerhet säkerhetsanvisningarna!

Hänvisning

Batteripaketet är delvis laddat vid leverans. Ladda före idrifttagning och vid behov.

Hänvisning

Batteripaketet kan endast laddas när det tas bort.

1. Tryck och håll inne uppläsningknappen och ta ut batteripaketet.
2. Ladda batteripaketet enligt bruksanvisningen från tillverkaren av laddaren resp. av batteripaketet.

Manövrering

Slå på/stäng av maskinen

1. Tryck på maskinens strömbrytare till hälften, maskinen startar.
2. Släpp maskinens strömbrytare, maskinen stannar.
3. Tryck på maskinens strömbrytare tills den hakar fast: Kontinuerlig drift.
4. Tryck på maskinens strömbrytare igen – hakningen lossas, maskinen stängs av.

Eco-läge

Eco-läge (energiparläge): Maskinen arbetar med reducerad sugeffekt. Batteriets hållbarhet förlängs.

1. Koppla in Eco-läge: Tryck på Eco-knappen.
2. Koppla ur Eco-läge: Tryck upprepade gånger på Eco-knappen.

Lägesminne

Det senast valda läget sparas när du stänger av maskinen och aktiveras när du slår på den igen.

Modifiera golvmunstycke

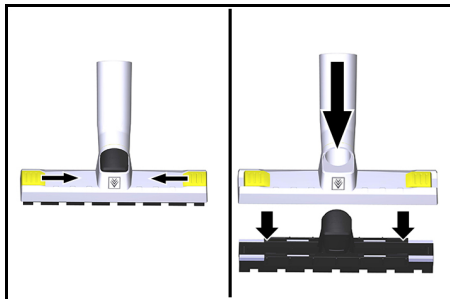
Golvmunstycket kan modifieras för olika golvytor.

- Insats utan borstar avsedd för hårda golv
- Insats utan borstar avsedd för textiltävläggningar.

Hänvisning

Vid rengöringen av textiltävläggningar förkortas batteripaketets livslängd på grund av ökad rengöringsprestanda.

1. Lossa förreglingen.
2. Ta ut mattinsatsen.
3. Sätt in insatsen för hårda golv
4. Stäng förreglingen.



och tvärtom.

Rengöringsdrift

1. Utför rengöringen.

Töm smutsbehållare

Töm smutsbehållaren regelbundet, men senast när sugkraften försämras.

Hänvisning

Stora tillbehör, som t.ex. sugrör, ska tas av innan smutsbehållaren tas bort för att underlätta hanteringen.

1. Tryck på smutsbehållarens upplåsning på båda sidorna.
2. Tippa smutsbehållaren uppåt.
3. Ta ut patronfiltret ur smutsbehållaren.
4. Töm smutsbehållare.
5. Sätt in filterdelarna igen.
6. Sätt in och haka fast smutsbehållaren igen.

OBSERVERA

Risk för skador!

Inträngande smuts förstör sugturbinen.

Använd inte maskinen utan filterdelarna.

Vrid sugstöden

För att underlätta hanteringen kan sugstöden roteras.

1. Tryck på sugstödet's upplåsning.
2. Vrid sugstöden i önskad riktning tills de hakar fast.

Efter varje användning

1. Töm smutsbehållare.
2. Ladda upp batteripaketet.

Förvara maskinen

1. Ställ undan apparaten i ett torrt utrymme och säkra den mot obehörig användning.

Transport

⚠ FÖRSIKTIGHET

Bristande hänsyn till vikt

Risk för personskador och materialskador

Ta hänsyn till maskinens vikt vid transport.

1. Vid transport i fordon ska apparaten säkras enligt gällande riktlinjer så att den inte kan halka och välta.

Förvaring

⚠ FÖRSIKTIGHET

Bristande hänsyn till vikt

Risk för personskador och materialskador

Ta hänsyn till maskinens vikt vid förvaring.

Maskinen får endast förvaras inomhus.

1. Tryck in upplåsningssknappen och ta ut batteripaketet för att undvika urladdning.

Skötsel och underhåll

⚠ FARA

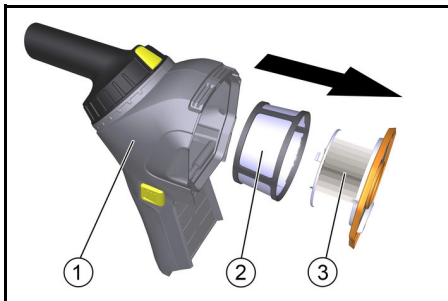
Skaderisk!

Personskador vid beröring av delar som rör sig.

Stäng av apparaten.

Ta bort batteriet.

Rengör/byt filterelementen



- 1 Smutsbehållare
- 2 Förfilter
- 3 Patronfilter
1. Regla upp och ta bort smutsbehållaren.
2. Ta ut patronfiltret ur smutsbehållaren.
3. Ta bort förfiltret från patronfiltret.
4. Rengör filterdelarna och byt ut vid behov.

OBSERVERA

Risk för skador!

Skador på filterdelarna vid mekanisk rengöring.

Rengör filtren försiktigt genom försiktig urslagning. Ut-sätt inte filterytan för mekanisk påfrestning och byt ut filtren om de är skadade.

Använd inte maskinen utan alla filterdelarna.

Hjälp vid störningar

⚠ FARA

Risk för elektriska stötar

Skador vid beröring av strömförande delar

Stäng av apparaten.

Ta ut batteripaketet.

Sugturbinen går inte

Ladda ur batteripaketet.

1. Ladda upp batteripaketet.

Batteripaketet är inte korrekt insatt i batterihållaren.

1. Tryck in batteripaketet i batterihållaren tills det hakar fast.

Batteripaketet i slutet av sin livslängd

1. Byt ut batteripaket

Följ instruktionerna i batteripaketets bruksanvisning!

Sugkraften minskar

Smutsbehållare full.

1. Töm smutsbehållare.

Smutsigt filter.

1. Rengör filterdelarna.

Ingen eller otillräcklig sugkraft

Eco-funktion är startad.

1. Stäng av eco-funktionen för full sugkraft.

Tillbehör igensatta.

1. Ta bort förstopningar ur sugmunstycket eller sugrörret.

Maskinen stängs av under drift

Ladda ur batteripaketet.

1. Ladda upp batteripaketet.

Batteripaketets överhettningsskydd har löst ut.

1. Låt batteripaket svalna.

Kundservice

Om felet inte kan åtgärdas måste enheten kontrolleras av kundservice.

Garanti

I respektive land gäller de garantivillkor som publicerats av våra auktoriserade distributörer. Eventuella fel på maskinen repareras utan kostnad inom garantifristen, under förutsättning att det orsakats av ett material- eller tillverkningsfel. I frågor som gäller garantin ska du vända dig med kvitto till inköpsstället eller närmaste, auktoriserad kundtjänst.

(Se baksidan för adress)

Tillbehör och reservdelar

Använd endast originaltillbehör och originalreservdelar, så att en säker och störningsfri drift av maskinen är garanterad.

Information om tillbehör och reservdelar finns på www.kaercher.com.

EU-försäkringen om överensstämmelse

Härmed förklarar vi att nedan angiven maskin genom sin utformning och konstruktionstyp samt i det utförande som marknadsförs av oss uppfyller gällande grundläggande säkerhets- och hälsokrav i EU-direktivet. Denna försäkringen upphör att gälla om maskinen ändras utan att detta har godkänts av oss.

Produkt: Torrsug

Typ: 1.394-xxx

Gällande EU-direktiv

2006/42/EG (+2009/127/EG)

2009/125/EG

2011/65/EU

2014/30/EU

Tillämpade harmoniserade standarder

EN 50581

EN 55014-1: 2017

EN 55014-2: 2015

EN 60312-1: 2017

EN 60335-1

EN 60335-2-69

EN 61000-3-2: 2014

EN 61000-3-3: 2013

EN 62233: 2008

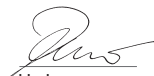
Tillämpade nationella standarder

-

Tillämpad(e) förordning(ar)

666/2013

Undertecknande agerar på uppdrag av och med styrelsens godkännande.



H. Jenner

Chairman of the Board of Management



S. Reiser

Director Regulatory Affairs & Certification

Dokumentationsbefullmäktigad: S. Reiser

Alfred Kärcher SE & Co. KG

Alfred-Kärcher-Str. 28 - 40

D-71364 Winnenden (Germany)

Tfn: +49 7195 14-0

Fax: +49 7195 14-2212

Winnenden, 2019/10/01

Tekniska data

		HV 1/1 Bp
Elanslutning		
Batteripaketets märkspänning	V	18 DC
Skyddsklass		III
Effektdata maskin		
Behållarinnehåll	l	0,9
Luftmängd (max.)	l/s	33
Undertryck (max.)	kPa (mbar)	4,7 (47)
Mått och vikter		
Typisk arbetsvikt	kg	1,8
Längd x bredd x höjd	mm	313 x 115 x 315
Diameter sugslang	mm	35
Längd sugslang	m	1,5
Miljöförhållanden		
Omgivande temperatur	°C	0/+40
Fastställda värden enligt EN 60335-2-69		
Ljudtrycksnivå L_{pA}	dB(A)	69
Osäkerhet K_{pA}	dB(A)	1
Hand-arm-vibrationsvärde	m/s^2	<2,5
Osäkerhet K	m/s^2	1

Med förbehåll för tekniska ändringar.

Sisältö

Yleisiä ohjeita	37
Ympäristönsuojelu	37
Määräystenmukainen käyttö	37
Turvallisuusohjeet	37
Laitekuvaus	37
Käyttöönotto	37
Käyttö	38
Kuljetus	38
Varastointi	38
Hoito ja huolto	38
Ohjeet häiriötilanteissa	39
Takuu	39
Lisävarusteet ja varaosat	39
EU-vaatimustenmukaisuusvakuutus	39
Tekniset tiedot	40

Yleisiä ohjeita



Lue ennen laitteen ensimmäistä käyttöä nämä alkuperäiset ohjeet ja mukana toimitetut turvallisuusohjeet. Menettele niiden mukaisesti.

Säilytä molemmat vihkoset myöhempää käyttöä tai seuraavaa omistajaa varten.

- Käyttöohjeen ja turvallisuusohjeiden noudattamatta jättäminen voi aiheuttaa laitteen vaurioitumisen sekä vaaroja käyttäjälle ja muille henkilöille.
- Ilmoita kuljetusvahingoista heti myyjälle.
- Tarkasta pakkauksesta purkaessasi, ettei pakkauksen sisällössä ole vaurioita eikä varusteita puutu.
- Varusteluversion toimituksen sisältö on kuvattu pakkauksessa.

Ympäristönsuojelu



Pakkausmateriaalit ovat kierrätettäviä. Hävitä pakkaukset ympäristöystävällisesti.



Sähkö- ja elektroniikkalaitteet sisältävät arvokkaita kierrätettäviä materiaaleja tai rakenneosia kuten paristoja, akkuja tai öljyjä, jotka väärin käsiteltynä tai väärin hävitettynä voivat aiheuttaa mahdollisia vaaroja ihmisten terveydelle ja ympäristölle. Nämä rakenneosat ovat kuitenkin välttämättömiä laitteen asianmukaista käyttöä varten. Tällä symbolilla merkityt laitteet ei saa hävittää tavallisena talousjätteenä.

Sisältöaineita koskevia ohjeita (REACH)

Päivitettyjä tietoja sisältöaineista löytyy osoitteesta: www.kaecher.com/REACH

Määräystenmukainen käyttö

VAROITUS

Terveydellinen vaara

*Terveydelle haitallisten pölyjen hengittäminen
Laitetta ei saa käyttää terveydelle haitallisten pölyjen imurointiin.*

HUOMIO

Laitevauriot

Korkeasta ilmankosteudesta johtuva oikosulku

Käytä ja säilytä laitetta vain sisätiloissa.

- Tämä yleisimuri on tarkoitettu lattia- ja seinäpintojen kuivapuhdistukseen.
- Laitte on tarkoitettu ammattikäyttöön, esim. hotelleissa, kouluissa, sairaaloissa, tehtaissa, kauppoissa, toimistoissa ja vuokrattavissa tiloissa.

Turvallisuusohjeet

Akkupaketti ja laturi

Lue lisäksi akkupaketin ja laturin mukana toimitetut käyttö- ja turvallisuusohjeet.

Tätä laitetta voidaan käyttää kaikilla 18 V Kärcher Battery Power- ja Battery Power+ -akuilla.

Laitekuvaus



- ① Eco-painike (energiansäästötila)
- ② Laitekytkin
- ③ Lukitus, iliasäiliö
- ④ Akku (lisävaruste)
- ⑤ Lukituksen avaus, akkupaketti
- ⑥ Lukituksen avaus, imunippa
- ⑦ Imuliitäntä

Värimerkintä

- Puhdistusprosessin käyttöelementit ovat keltaisia.
- Huollon ja kunnossapidon käyttöelementit ovat kirkeän harmaita.

Käyttöönotto

Lisävarusteiden asennus

HUOMIO

Kaatumisvaara!

Taipuisaa imuletkua käytettäessä laitetta ei saa asettaa pois.

Laitetta on puhdistuksen aikana pidettävä kädessä.

1. Valitse haluttu lisälaite.
2. Valitse varuste ja työnnä se imuputkeen tai suoraan laitteeseen.

Akkupaketin asettaminen paikalleen

1. Työnnä akkupaketti akkupidikkeeseen ja anna lukitua.

Akun lataaminen

Huomautus

Lue laturin valmistajan käyttöohje ja kiinnitä erityistä huomiota turvallisuusohjeisiin!

Huomautus

Lue akkupaketin valmistajan käyttöohje ja kiinnitä erityistä huomiota turvallisuusohjeisiin!

Huomautus

Akkupaketti on toimitettaessa osittain ladattu. Lataa ennen käyttöönottoa ja tarvittaessa.

Huomautus

Akkupaketti voidaan ladata vain, kun se on irrotettu.

1. Paina lukituksen vapautuspainiketta ja irrota akkupaketti.
2. Lataa akkupaketti laturin ja akkupaketin valmistajan käyttöohjeiden mukaisesti.

Käyttö

Laitteen kytkeminen päälle/pois

1. Paina laitekytkin puoleen väliin, laite käynnistyy.
2. Vapauta laitekytkin, laite pysähtyy.
3. Paina laitekytkin lukittumiseen saakka: Jatkuva käyttö
4. Paina laitekytkintä uudelleen- lukitus vapautuu, laite pysähtyy.

Eco-tila

Eco-moodi (energiansäästötila): Laite toimii pienennetyllä imuteholla. Akun toiminta-aika pitenee.

1. Eco-tilan ottaminen käyttöön: Paina Eco-painiketta.
2. Eco-tilan poistaminen käytöstä: Paina Eco-painiketta uudelleen.

Tilamuisti

Viimeksi valittu tila tallennetaan laitteen poiskytkemisen jälkeen ja aktivoidaan uudelleenkytkettäessä.

Lattiasuuttimen varustuksen muuttaminen

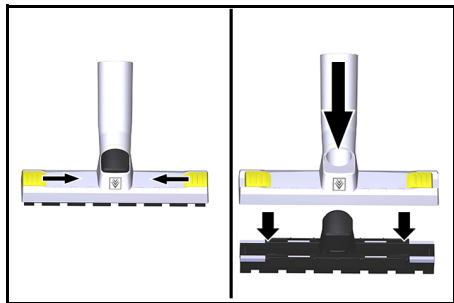
Lattiasuuttimen varustusta voidaan muuttaa erilaisia lattioita varten.

- Käyttö harjojen kanssa soveltuu kovalle lattioille
- Käyttö ilman harjoja soveltuu tekstiilipinnoille.

Huomautus

Tekstiilipintojen puhdistuksessa akun käyttöaika lyhenee kohonneen puhdistustehon vuoksi.

1. Avaa lukitus.
2. Poista matto-osa.
3. Aseta kovan lattian osa.
4. Sulje lukitus.



ja päinvastoin.

Puhdistuskäyttö

1. Suorita puhdistus.

Likasäiliön tyhjentäminen

Tyhjennä likasäiliö säännöllisesti, mutta viimeistään kun imuteho laskee.

Huomautus

Suuret lisävarusteet, kuten imuputket, on poistettava ennen likasäiliön irrottamista käsittelyn helpottamiseksi.

1. Paina likasäiliön lukituksen avausta molemmilla puolilla.
2. Käännä likasäiliö ylös.
3. Poista patruunasuodatin likasäiliöstä.
4. Tyhjennä likasäiliö.
5. Aseta suodatinelementit takaisin.
6. Aseta likasäiliö takaisin paikalleen ja lukitse.

HUOMIO

Vaurioitusvaara!

Sisäänpääsevä lika tuhoaa imuturbiinin.

Älä käytä laitetta ilman suodatinelementtejä.

Imunipan kääntö

Käsittelyn helpottamiseksi imuliitäntää voi kääntää.

1. Paina imuliitäntän vapautinta.
2. Käännä imunippa lukittumiseen saakka haluttuun suuntaan.

Jokaisen käytön jälkeen

1. Tyhjennä likasäiliö.
2. Lataa akku.

Laitteen säilytys

1. Aseta laite kuivaan tilaan ja varmista, etteivät sivuliset pääse käyttämään laitetta.

Kuljetus

⚠ VARO

Jos painoa ei oteta huomioon

Loukkaantumisen- ja vaurioitusvaara

Huomioi kuljetettaessa laitteen paino.

1. Ajoneuvossa kuljetettaessa estä laitteen liukuminen ja kaatuminen kiinnittämällä laite voimassa olevien määräysten mukaisesti.

Varastointi

⚠ VARO

Jos painoa ei oteta huomioon

Loukkaantumisen- ja vaurioitusvaara

Huomioi varastoitaessa laitteen paino.

Laitetta saa säilyttää vain sisätiloissa.

1. Paina lukituksen vapautuspainiketta ja irrota akkupaketti tyhjäksi purkautumisen estämiseksi.

Hoito ja huolto

⚠ VAARA

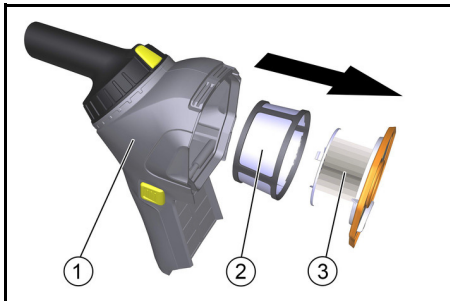
Loukkaantumisenvaara!

Loukkaantumisenvaara kosketettaessa liikkuvia osia.

Kytke laite pois päältä.

Poista akku.

Suodatuslementtien puhdistus/vaihto



- 1 Likasäiliö
 - 2 Esisuodatin
 - 3 Patruunasuodatin
1. Avaa likasäiliön lukitus ja poista säiliö.
 2. Vedä patruunasuodatin likasäiliöstä.
 3. Vedä esisuodatin pois patruunasuodattimesta.
 4. Puhdista suodatinelementit, vaihda tarvittaessa.

HUOMIO

Vaurioitumisvaara!

Suodatinelementtien vauriot mekaanisen puhdistuksen aikana.

Puhdista suodattimet kopauttamalla varovasti. Älä altista suodattimen pintaa mekaaniselle rasitukselle ja vaihda suodattimet, jos ne ovat vaurioituneet.

Älä käytä laitetta ilman täydellisiä suodatinelementtejä.

Ohjeet häiriötilanteissa

⚠ VAARA

Sähköiskuvaara

Loukkaantumisvaara kosketettaessa sähköä johtavia osia

Kytke laite pois päältä.

Poista akku.

Imuturbiini ei käynnisty

Akku on purkautunut tyhjiin.

1. Lataa akku.

Akkua ei ole asetettu oikein akkupidikkeeseen.

1. Paina akku akkupidikkeeseen lukittumiseen saakka.

Akku käyttöään lopussa

1. Vaihda akku.

Noudata akun käyttöohjeita!

Imuteho laskee

Likasäiliö täynnä.

1. Tyhjennä likasäiliö.

Likainen suodatin.

1. Puhdista suodatinelementit.

Imutehoa ei ole tai se on riittämätön

Eco-toiminto on kytketty päälle.

1. Kytke Eco-toiminto pois täyttää imuvoimaa varten.

Tukos varusteessa.

1. Poista tukkeutumasta imusuuttimesta tai imuputkesta.

Laitte kytkeytyy käytön aikana pois päältä

Akku on purkautunut tyhjiin.

1. Lataa akku.

Akun ylikuumentumissuoja on lauennut.

1. Anna akun jäähtyä.

Asiakaspalvelu

Jos vikaa ei voida korjata, toimita laite tarkastettavaksi asiakaspalveluun.

Takuu

Jokaisessa maassa ovat voimassa vastaavan myyntiyhtiön julkaisemat takuuehdot. Korjaamme laitteessa mahdollisesti ilmenevät häiriöt takuuajan kuluessa maksutta, jos häiriöiden syynä ovat olleet materiaali- tai valmistusvirheet. Takuutapauksessa pyydämme ottamaan yhteyttä ostotositteen kanssa jälleenmyyjään tai lähimpään valtuutettuun asiakaspalveluun.

(Osoite, katso takasivu)

Lisävarusteet ja varaosat

Käytä vain alkuperäisiä lisävarusteita ja alkuperäisiä varaosia, sillä ne varmistavat laitteen turvallisen ja häiriötöntä käytön.

Tietoja lisävarusteista ja varaosista löytyy osoitteesta www.kaercher.com.

EU-

vaatimustenmukaisuusvakuutus

Täten vakuutamme, että jäljempänä kuvattu kone vastaa suunnittelultaan ja rakenteeltaan sekä meidän markkinoille tuomanamme mallina EU-direktiivien olennaisia turvallisuus- ja terveysvaatimuksia. Jos konetta muutetaan ilman meidän hyväksyntäämme, tämän vakuutuksen voimassaolo raukeaa.

Tuote: Kuivaimuri

Tyyppi: 1.394-xxx

Sovellettavat EU-direktiivit

2006/42/EY (+2009/127/EY)

2009/125/EY

2011/65/EU

2014/30/EU

Sovelletut yhdenmukaistetut standardit

EN 50581

EN 5014-1: 2017

EN 5014-2: 2015

EN 60312-1: 2017

EN 60335-1

EN 60335-2-69

EN 61000-3-2: 2014

EN 61000-3-3: 2013

EN 62233: 2008

Sovelletut kansalliset standardit

-

Sovellettu asetus (sovelletut asetukset)

666/2013

Allekirjoittaneet toimivat yrityksen johtokunnan puolesta ja sen valtakirjalla.

H. Jenner

Chairman of the Board of Management

S. Reiser

Director Regulatory Affairs & Certification

Dokumentointivastaava: S. Reiser

Alfred Kärcher SE & Co. KG

Alfred-Kärcher-Str. 28 - 40


71364 Winnenden (Germany)

Puh.: +49 7195 14-0

Faksi: +49 7195 14-2212

Winnenden, 2019/10/01

Τεχνικές πληροφορίες

		HV 1/1 Bp
Σημαντικές πληροφορίες		
Ακκουπιασμένης ονομαστικής τάσης	V	18 DC
Κλάση ασφαλείας		III
Παραμέτρους λειτουργίας		
Κλάση προστασίας	I	0,9
Ροή αέρα (μακ.)	l/s	33
Πίεση (μακ.)	kPa (mbar)	4,7 (47)
Μέτρα και βάρος		
Βασικό βάρος	kg	1,8
Πλάτος x ύψος x βάθος	mm	313 x 115 x 315
Βασικό βάρος	mm	35
Μήκος	m	1,5
Περιβάλλον		
Κλίμα	°C	0/+40
Παραμέτρους συμμόρφωσης EN 60335-2-69		
Πίεση ήχου	dB(A)	69
Ασφάλεια	dB(A)	1
Κατάσταση κίνησης	m/s ²	<2,5
Ασφάλεια	m/s ²	1

Οι τεχνικές πληροφορίες μπορεί να αλλάξουν χωρίς προειδοποίηση.

Περιεχόμενα

Γενικές υποδείξεις	40
Προστασία του περιβάλλοντος	40
Προβλεπόμενη χρήση	40
Υποδείξεις ασφαλείας	41
Περιγραφή συσκευής	41
Θέση σε λειτουργία	41
Χειρισμός	41
Μεταφορά	42
Αποθήκευση	42
Φροντίδα και συντήρηση	42
Αντιμετώπιση βλαβών	42
Εγγύηση	43
Παρεκδόμενα και ανταλλακτικά	43
Δήλωση συμμόρφωσης ΕΕ	43
Τεχνικά στοιχεία	43

Γενικές υποδείξεις



Πριν από την πρώτη χρήση της συσκευής, διαβάστε αυτό το πρωτότυπο οδηγίων χρήσης καθώς και τις σχετικές υποδείξεις ασφαλείας. Εφαρμόζετε αυτές τις οδηγίες. Φυλάξτε τα δύο βιβλιάρικα για μεταγενέστερη χρήση ή για τον επόμενο ιδιοκτήτη.

- Η μη τήρηση των οδηγιών χρήσης, καθώς και των υποδείξεων ασφαλείας, μπορεί να έχει ως συνέπεια βλάβες στη συσκευή ή κινδύνους για τον χειριστή ή άλλα άτομα.
- Σε περίπτωση ζημιάς από τη μεταφορά ειδοποιήστε αμέσως το κατάστημα αγοράς.
- Κατά το άνοιγμα της συσκευασίας, ελέγξτε το περιεχόμενο για τυχόν ελλείψεις σε εξαρτήματα καθώς και για ζημιές.
- Το παραδοτέο υλικό της δικής σας παραλλαγής απεικονίζεται στη συσκευασία.

Προστασία του περιβάλλοντος



Τα υλικά συσκευασίας είναι ανακυκλώσιμα. Απορρίψτε τις συσκευασίες με περιβαλλοντικά ορθό τρόπο.



Οι ηλεκτρικές και ηλεκτρονικές συσκευές περιέχουν πολύτιμα ανακυκλώσιμα υλικά και, συχνά, εξαρτήματα όπως μπαταρίες απλές, επαναφορτιζόμενες ή λάδια, τα οποία σε περίπτωση λανθασμένης χρήσης ή απόρριψης μπορούν να θέσουν σε κίνδυνο την ανθρώπινη υγεία και το περιβάλλον. Ωστόσο, αυτά τα συστατικά είναι απαραίτητα για τη σωστή λειτουργία της συσκευής. Οι συσκευές που φέρουν αυτό το σύμβολο δεν επιτρέπεται να απορρίπτονται μαζί με τα οικιακά απορρίμματα.

Υποδείξεις σχετικά με συστατικά (REACH)

Ενημερωμένες πληροφορίες σχετικά με τα συστατικά είναι διαθέσιμες στη διεύθυνση: www.kaercher.com/REACH

Προβλεπόμενη χρήση

⚠ ΠΡΟΕΙΔΟΠΟΙΗΣΗ

Κίνδυνος για την υγεία

Εισπνοή βλαβερών σωματιδίων σκόνης

Μη χρησιμοποιείτε τη συσκευή για την αναρρόφηση επιβλαβών για την υγεία σκονών.

ΠΡΟΣΟΧΗ

Πρόκληση ζημιών στη συσκευή

Βραχυκύκλωμα λόγω υψηλής ατμοσφαιρικής υγρασίας
Χρησιμοποιείτε και αποθηκεύετε τη συσκευή μόνο σε εσωτερικούς χώρους.

- Αυτή ηλεκτρική σκούπα γενικής χρήσης προορίζεται για τον ξηρό καθαρισμό δαπέδων και τοίχων.
- Η συσκευή αυτή προορίζεται για επαγγελματική χρήση, π.χ. σε ξενοδοχεία, σχολεία, νοσοκομεία, εργοστάσια, καταστήματα, γραφεία και εταιρείες ενοικιάσεως.

Υποδείξεις ασφαλείας

Μπαταρίες και φορτιστής

Διαβάστε επιπλέον οδηγίες λειτουργίας και οδηγίες ασφαλείας που συνοδεύουν τις μπαταρίες και τον φορτιστή.

Αυτή η συσκευή μπορεί να λειτουργήσει με όλες τις μπαταρίες 18 V Kärcher Battery Power και Battery Power+.

Περιγραφή συσκευής



- 1 Πλήκτρο ECO (εξοικονόμηση ενέργειας)
- 2 Διακόπτης συσκευής
- 3 Απασφάλιση, δοχείο ρύπων
- 4 Μπαταρίες (προαιρετικά)
- 5 Απασφάλιση, μπαταρίες
- 6 Απασφάλιση του στομίου αναρρόφησης
- 7 Στόμιο αναρρόφησης

Χρωματική σήμανση

- Τα στοιχεία χειρισμού για τη διεργασία καθαρισμού είναι κίτρινα.
- Τα στοιχεία χειρισμού για τη συντήρηση και το σέρβις είναι ανοιχτό γκρι.

Θέση σε λειτουργία

Τοποθέτηση πρόσθετων εξαρτημάτων

ΠΡΟΣΟΧΗ

Κίνδυνος ανατροπής!

Κατά τη χρήση του ελαστικού εύκαμπτου σωλήνα αναρρόφησης, μην απενεργοποιείτε τη συσκευή. Κατά τη διάρκεια του καθαρισμού κρατάτε τη συσκευή με το χέρι

1. Επιλέξτε το επιθυμητό εξάρτημα.
2. Συνδέστε το εξάρτημα στον σωλήνα αναρρόφησης ή απευθείας στη συσκευή.

Τοποθέτηση συστοιχίας μπαταριών

1. Βάλτε τη συστοιχία μπαταριών στο στήριγμα και ασφαλίστε την.

Φόρτιση συστοιχίας μπαταριών

Υπόδειξη

Διαβάστε τις οδηγίες λειτουργίας του κατασκευαστή του φορτιστή και δώστε ιδιαίτερη προσοχή στις οδηγίες ασφαλείας!

Υπόδειξη

Διαβάστε τις οδηγίες λειτουργίας του κατασκευαστή της συστοιχίας μπαταριών και δώστε ιδιαίτερη προσοχή στις οδηγίες ασφαλείας!

Υπόδειξη

Η συστοιχία μπαταριών φορτώνεται μερικώς κατά την παράδοση. Φορτώστε πριν από τη θέση σε λειτουργία και ανάλογα με τις ανάγκες.

Υπόδειξη

Η συστοιχία μπαταριών μπορεί να φορτιστεί, μόνο όταν αφαιρεθεί.

1. Πατήστε το πλήκτρο απασφάλισης και αφαιρέστε τη συστοιχία μπαταριών.
2. Φορτίστε τη συστοιχία μπαταριών, σύμφωνα με τις οδηγίες λειτουργίας του κατασκευαστή του φορτιστή και του κατασκευαστή της συστοιχίας μπαταριών.

Χειρισμός

Ενεργοποίηση/απενεργοποίηση συσκευής

1. Πιέστε στο μισό τον διακόπτη της συσκευής, για να ανάψετε τη συσκευή.
2. Αφήστε τον διακόπτη της συσκευής, η συσκευή σταματά.
3. Πιέστε τον διακόπτη της συσκευής, έως ότου ασφαλίσει: Συνεχής λειτουργία.
4. Πιέστε ξανά τον διακόπτη της συσκευής - Η ασφάλεια λύνεται και η συσκευή σταματά.

Λειτουργία Eco

Λειτουργία Eco (εξοικονόμηση ενέργειας): Η συσκευή λειτουργεί με μειωμένη ισχύ αναρρόφησης. Η διάρκεια ζωής της μπαταρίας παρατείνεται.

1. Ενεργοποίηση λειτουργίας Eco: Πατήστε το πλήκτρο Eco.
2. Απενεργοποίηση λειτουργίας Eco: Πατήστε επανειλημμένα το πλήκτρο Eco.

Μνήμη κατάστασης

Η λειτουργία που επιλέξατε στο τέλος παραμένει αποθηκευμένη κατά την απενεργοποίηση της συσκευής και ενεργοποιείται, μόλις ανάψετε ξανά τη συσκευή.

Μετατροπή ακροφυσίου δαπέδου

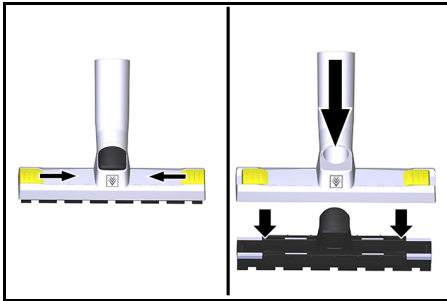
Το ακροφύσιο εδάφους μπορεί να τροποποιηθεί για χρήση σε διάφορα εδάφη.

- Το στέλεχος με βούρτσες ενδείκνυται για σκληρές επιφάνειες
- Το στέλεχος χωρίς βούρτσες ενδείκνυται για υφασμάτινες επενδύσεις.

Υπόδειξη

Κατά τον καθαρισμό υφασμάτων επενδύσεων, η διάρκεια ζωής της μπαταρίας μειώνεται λόγω της αυξημένης κατανάλωσης ισχύος.

1. Λύστε την ασφάλεια.
2. Αφαιρέστε το στέλεχος για χαλί.
3. Τοποθετήστε το στέλεχος για σκληρές επιφάνειες.
4. Κλείστε την ασφάλεια.



Και αντίστροφα.

Λειτουργία καθαρισμού

1. Εκτελέστε τον καθαρισμό.

Άδειασμα δοχείου ρύπων

Αδειάζετε το δοχείο ρύπων τακτικά, αλλά το αργότερο όταν η ισχύς αναρρόφησης ελαττωθεί.

Υπόδειξη

Τα μεγάλα εξαρτήματα, όπως οι σωλήνες αναρρόφησης, πρέπει για ευκολία να αφαιρεθούν πριν αφαιρέσετε το δοχείο ρύπων.

1. Πιέστε την ασφάλεια του δοχείου ρύπων και από τις δυο μεριές.
2. Γύρετε το δοχείο ρύπων προς τα πάνω.
3. Αφαιρέστε το φίλτρο φυσιγγίου από το δοχείο ρύπων.
4. Αδειάστε το δοχείο ρύπων.
5. Επανατοποθετήστε το στοιχείο φίλτρου.
6. Εισάγετε και πάλι και ασφαλίστε το δοχείο ρύπων.

ΠΡΟΣΟΧΗ

Κίνδυνος πρόκλησης ζημιάς!

Η αναρρόφηση βρωμιάς καταστρέφει τον στρόβιλο αναρρόφησης.

Μην χρησιμοποιείτε τη συσκευή χωρίς το στοιχείο φίλτρου.

Στρέψη στομίου αναρρόφησης

Για ευκολότερο χειρισμό, το στόμιο αναρρόφησης μπορεί να περιστραφεί.

1. Πατήστε την ασφάλεια του στομίου αναρρόφησης.
2. Στρέψτε το στόμιο αναρρόφησης προς την επιθυμητή κατεύθυνση, έως ότου ασφαλίσει.

Έπειτα από κάθε λειτουργία

1. Αδειάστε τον κάδο απορριμμάτων.
2. Φορτίστε την μπαταρία.

Αποθήκευση συσκευής

1. Τοποθετήστε τη συσκευή σε στεγνό χώρο και ασφαλίστε την ώστε να μην μπορεί να χρησιμοποιηθεί από αναρμόδια άτομα.

Μεταφορά

⚠ ΠΡΟΣΟΧΗ

Μη τήρηση των οδηγιών σχετικά με το βάρος

Κίνδυνος τραυματισμού και πρόκλησης ζημιών

Κατά τη μεταφορά προσέξτε το βάρος του μηχανήματος.

1. Κατά τη μεταφορά με οχήματα στερεώστε τη συσκευή σύμφωνα με τις ισχύουσες οδηγίες ώστε να μην γλιστρήσει και να μην πέσει.

Αποθήκευση

⚠ ΠΡΟΣΟΧΗ

Μη τήρηση των οδηγιών σχετικά με το βάρος

Κίνδυνος τραυματισμού και πρόκλησης ζημιών

Κατά την αποθήκευση προσέξτε το βάρος της συσκευής. Η συσκευή επιτρέπεται να αποθηκεύεται μόνο σε εσωτερικούς χώρους.

1. Πατήστε το πλήκτρο απασφάλισης και αφαιρέστε τη συστοιχία μπαταριών για να αποφύγετε την εκφόρτιση.

Φροντίδα και συντήρηση

⚠ ΚΙΝΔΥΝΟΣ

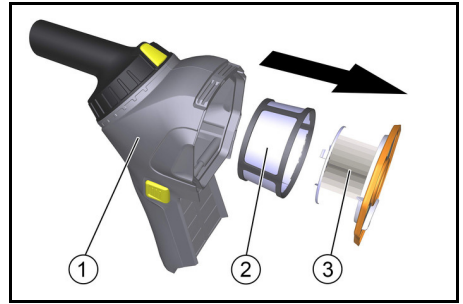
Κίνδυνος τραυματισμού!

Τραυματισμοί από την επαφή με κινούμενα εξαρτήματα.

Απενεργοποιήστε τη συσκευή.

Αφαιρέστε τις μπαταρίες.

Καθαρίζετε/αλλάζετε το στοιχείο φίλτρου



- 1 Δοχείο ρύπων
- 2 Προφίλτρο
- 3 Κυλινδρικό φίλτρο

1. Απασφαλίστε και αφαιρέστε το δοχείο ρύπων.
2. Αφαιρέστε το φίλτρο φυσιγγίου από το δοχείο ρύπων.
3. Διαχωρίστε το προφίλτρο από το φίλτρο φυσιγγίου.
4. Καθαρίστε το στοιχείο φίλτρου και, αν χρειαστεί, αντικαταστήστε το.

ΠΡΟΣΟΧΗ

Κίνδυνος πρόκλησης ζημιάς!

Βλάβη στα φίλτρα κατά τον μηχανικό καθαρισμό.

Καθαρίζετε προσεκτικά τα φίλτρα, χτυπώντας απαλά.

Μην εκθέτετε την επιφάνεια του φίλτρου σε οποιαδήποτε μηχανική καταπόνηση και αντικαταστήστε τα φίλτρα εάν έχουν υποστεί ζημιά.

Μην χρησιμοποιείτε τη συσκευή χωρίς όλα τα στοιχεία φίλτρου.

Αντιμετώπιση βλαβών

⚠ ΚΙΝΔΥΝΟΣ

Κίνδυνος ηλεκτροπληξίας

Τραυματισμοί από την επαφή με εξαρτήματα που διαρρέονται από ρεύμα

Απενεργοποιήστε τη συσκευή.

Αφαιρέστε τη συστοιχία μπαταριών.

Ο στρόβιλος αναρρόφησης δεν λειτουργεί

Εκφορτισμένες μπαταρίες.

1. Φορτίστε τις μπαταρίες.

Οι μπαταρίες δεν έχουν τοποθετηθεί σωστά στη θήκη τους.

1. Πιέστε τις μπαταρίες μέσα στη θήκη έως ότου ασφαλισουν.

Μπαταρίες στο τέλος της ζωής τους

1. Αντικαταστήστε τις μπαταρίες.

Πηρήστε τις οδηγίες στο εγχειρίδιο λειτουργίας της μπαταρίας!

Η αναρροφητική ισχύς μειώνεται

Δοχείο ρύπων γεμάτο.

1. Αδειάστε το δοχείο ρύπων.

Βρώμικο φίλτρο.

1. Καθαρίζετε το στοιχείο φίλτρου.

Ανύπαρκτη ή ανεπαρκής αναρροφητική ισχύς

Η λειτουργία Eco είναι ενεργοποιημένη.

1. Για πλήρη ισχύ αναρρόφησης απενεργοποιήστε τη λειτουργία Eco.

Βουλωμένα εξαρτήματα.

1. Ξεβουλώστε το ακροφύσιο ή τον αγωγό αναρρόφησης.

Η συσκευή απενεργοποιείται κατά τη διάρκεια της λειτουργίας

Εκφορτισμένες μπαταρίες.

1. Φορτίστε τις μπαταρίες.

Ο θερμοστάτης ασφαλείας των μπαταριών έχει ενεργοποιηθεί.

1. Αφήστε τις μπαταρίες να κρυώσουν.

Υπηρεσία εξυπηρέτησης πελατών

Εάν δε διορθωθεί η βλάβη, πρέπει να γίνει έλεγχος της συσκευής από την υπηρεσία εξυπηρέτησης πελατών.

Εγγύηση

Σε κάθε χώρα ισχύουν οι όροι εγγύησης οι οποίοι εκδίδονται από την αρμόδια εταιρεία διανομής μας. Τυχόν βλάβες στη συσκευή σας επιδιορθώνονται από εμάς χωρίς χρέωση εντός της προθεσμίας εγγύησης, εφόσον οφείλονται σε σφάλμα υλικού ή κατασκευής. Σε περίπτωση εγγύησης απευθυνθείτε στον προμηθευτή σας ή το πλησιέστερο εξουσιοδοτημένο τμήμα εξυπηρέτησης πελατών, προσκομίζοντας το παραστατικό της αγοράς.
(για διευθύνσεις βλέπε την πίσω σελίδα)

Παρελκόμενα και ανταλλακτικά

Χρησιμοποιείτε μόνο γνήσια παρελκόμενα και γνήσια ανταλλακτικά, καθώς αυτά εγγυώνται την ασφαλή και απρόσκοπτη λειτουργία της συσκευής. Πληροφορίες σχετικά με τα παρελκόμενα και τα ανταλλακτικά θα βρείτε στη διεύθυνση www.kaercher.com.

Δήλωση συμμόρφωσης ΕΕ

Με το παρόν δηλώνουμε ότι η παρακάτω μηχανή λόγω του σχεδιασμού και του τύπου κατασκευής της καθώς και στην έκδοση την οποία έχουμε διαθέσει στην αγορά πληροί τις σχετικές βασικές απαιτήσεις για την ασφάλεια και την υγεία των Οδηγιών ΕΕ. Σε περίπτωση τροποποίησης της μηχανής που δεν έχει συμφωνηθεί με εμάς, αυτή η δήλωση ακυρώνεται.

Προϊόν: Ηλεκτρική σκούπα ξηρής αναρρόφησης

Τύπος: 1.394-xxx

Σχετικές Οδηγίες ΕΕ

2006/42/ΕΚ (+2009/127/ΕΚ)

2009/125/ΕΚ

2011/65/ΕΕ

2014/30/ΕΕ

Εφαρμοζόμενα εναρμονισμένα πρότυπα

EN 50581

EN 55014-1: 2017

EN 55014-2: 2015

EN 60312-1: 2017

EN 60335-1

EN 60335-2-69

EN 61000-3-2: 2014

EN 61000-3-3: 2013

EN 62233: 2008

Εφαρμοζόμενα εθνικά πρότυπα

Κανονισμός(οι) σε εφαρμογή

666/2013

Οι υπογράφοντες ενεργούν κατ' εντολή και με πληρεξούσιο από το διοικητικό συμβούλιο.



H. Jenner

Chairman of the Board of Management



S. Reiser

Director Regulatory Affairs & Certification

Πληρεξούσιος τεκμηρίωσης: S. Reiser

Alfred Kärcher SE & Co. KG

Alfred-Kärcher-Str. 28 - 40


71364 Winnenden (Germany)

Τηλ.: +49 7195 14-0

Φαξ: +49 7195 14-2212

Winnenden, 2019/10/01

Τεχνικά στοιχεία

		HV 1/1 Bp
Ηλεκτρική σύνδεση		
Ονομαστική τάση συστοιχίας μπαταριών	V	18 DC
Κατηγορία προστασίας		III
Στοιχεία ισχύος συσκευής		
Χωρητικότητα δοχείου	l	0,9
Ποσότητα αέρα (μέγ.)	l/s	33
Υποπίεση (μέγ.)	kPa (mbar)	4,7 (47)
Διαστάσεις και βάρη		
Τυπικό βάρος λειτουργίας	kg	1,8
Μήκος x πλάτος x ύψος	mm	313 x 115 x 315
Διάμετρος ελαστικού σωλήνα αναρρόφησης	mm	35
Μήκος ελαστικού σωλήνα αναρρόφησης	m	1,5
Περιβαλλοντικές συνθήκες		
Θερμοκρασία περιβάλλοντος	°C	0/+40
Μετρημένες τιμές κατά EN 60335-2-69		
Στάθμη ηχητικής πίεσης L _{pA}	dB(A)	69
Αβεβαιότητα K _{pA}	dB(A)	1
Τιμή δονήσεων χεριού-βραχίονα	m/s ²	<2,5
Αβεβαιότητα K	m/s ²	1

Με την επιφύλαξη τεχνικών αλλαγών.

İçindekiler

Genel uyarılar	44
Çevre koruma	44
Amaca uygun kullanım	44
Güvenlik bilgisi	44
Cihaz açıklaması	44
İşletime alma	44
Kullanım	45
Taşıma	45
Depolama	45
Koruma ve bakım	45
Arıza durumunda yardım	46
Garanti	46
Aksesuarlar ve yedek parçalar	46
AB Uygunluk Beyanı	46
Teknik bilgiler	47

Genel uyarılar



Cihazı ilk defa kullanmadan önce orijinal işletim kılavuzunu ve ekli güvenlik bilgilerini okuyun. Bu bilgilere göre hareket edin.

Her iki kılavuzu daha sonra kullanmak için ve sizden sonraki kullanıcı için saklayın.

- İşletim kılavuzu ve güvenlik bilgilerine uyulmaması, kullanıcı ve diğer kişiler için tehlikeli durumların oluşmasına ve cihazın hasar görmesine yol açabilir.
- Taşıma hasarları varsa hemen bayiye bilgilendirin.
- Ambalajı açarken, paket içeriğinde eksik aksesuar veya hasarlı parça olup olmadığını kontrol edin.
- Donanım varyantınızın teslimat kapsamı ambalajın üzerinde gösterilmiştir.

Çevre koruma



Ambalaj malzemeleri geri dönüştürülebilir. Lütfen ambalajları çevreye zarar vermeden tasfiye edin.



Elektrikli ve elektronik cihazlar, değerli ve geri dönüştürülebilir malzemelerin yanı sıra yanlış kullanılması veya yanlış imha edilmesi durumunda insan sağlığı ve çevre için potansiyel tehlike teşkil edebilecek piller, aküler veya yağlar içerebilir. Ancak cihazın usulüne uygun şekilde çalıştırılması için bu parçalar gereklidir. Bu sembol ile işaretlenen cihazlar evsel atık ile birlikte imha edilmemelidir.

İçindekiler hakkında uyarılar (REACH)
İçindekiler hakkında ayrıntılı bilgileri bulabileceğiniz adres: www.kaercher.com/REACH

Amaca uygun kullanım

⚠ UYARI

Sağlık tehlikesi

Sağlığa zararlı tozların solunması

Cihazı, sağlığa zararlı tozların süpürülmesi için kullanmayın.

⚠ DİKKAT

Cihazın hasar görmesi

Havadaki yüksek nem sebebiyle kısa devre

Cihazı sadece iç mekânlarda kullanın ve saklayın.

- Bu universal cihaz; zemin ve duvar yüzeylerinin kuru temizlemesi için uygundur.
- Bu cihaz, ticari kullanıma uygundur; örn., oteller, okullar, hastaneler, fabrikalar, dükkanlar, bürolar ve kiralama dükkanları.

Güvenlik bilgisi

Akü paketi ve şarj cihazı

Ayrıca, akü paketi ve şarj cihazı ile birlikte verilen kullanım kılavuzunu ve güvenlik bilgilerini okuyun.

Bu cihaz, 18 V Kärcher Battery Power ve Battery Power+ akü paketleriyle birlikte kullanılabilir.

Cihaz açıklaması



- 1) ECO tuşu (enerji tasarruf modu)
- 2) Cihaz şalteri
- 3) Kilit açma tuşu, kir kabı
- 4) Akü paketi (opsiyon)
- 5) Kilit açma mekanizması, akü paketi
- 6) Kilit açma mekanizması, emme ağız
- 7) Emiş bağlantısı

Renk kodlaması

- Temizleme süreci için kumanda elemanları sarı renklidir.
- Bakım ve servis için kumanda elemanları açık gri renklidir.

İşletime alma

Aksesuarların montajı

DIKKAT

Devrilme tehlikesi!

Esnek emme hortumu kullanıldığında cihazı yere bırakmayın.

Temizlik sırasında cihazı elinizde tutun

1. İsteddiğiniz aksesuarı seçin.
2. Aksesuarı, emme borularına veya cihaza takın.

Akü paketinin takılması

1. Akü paketini akü tutucusuna yerleştirin ve kilitleyin.

Akü paketini şarj edin

Not

Şarj cihazı üreticisinin kullanım kılavuzunu okuyun ve güvenlik uyarılarına özellikle dikkat edin!

Not

Akü paketi üreticisinin kullanım kılavuzunu okuyun ve güvenlik uyarılarına özellikle dikkat edin!

Not

Akü paketi, teslimatta kısmen şarj edilmiştir. İşletime almadan önce ve ihtiyaca göre şarj edin.

Not

Akü paketi, yalnızca çıkarıldığında şarj edilebilir.

1. Kilit açma tuşuna basın ve akü paketini çıkarın.
2. Akü paketini, şarj cihazı üreticisinin ve akü paket üreticisinin kullanım kılavuzuna göre şarj edin.

Kullanım

Cihazın açılması/kapatılması

1. Cihaz şalterine yarım basın, cihaz çalışmaya başlar.
2. Cihaz şalterini serbest bırakırsanız, cihaz durur.
3. Cihaz şalterine, yerine oturana kadar basın: Sürekli çalışma.
4. Cihaz şalterine tekrar basın. Kilit çözülür, cihaz durur.

Eco modu

Eco modu (enerji tasarruf modu): Cihaz, azaltılmış süpürme gücüyle çalışır. Akü çalışma süresi uzar.

1. Eco modunu devreye alın: Eco tuşuna basın.
2. Eco modunu devreden çıkarın: Eco tuşuna tekrar basın.

Mod hafızası

Son seçilen mod cihaz kapatıldığında kaydedilir ve tekrar açıldığında etkinleştirilir.

Yer süpürme başlığının değiştirilmesi

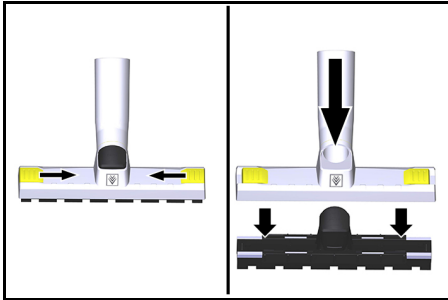
Zemin ucu, farklı zeminlerde kullanım için değiştirilebilir.

- Fırçalı uç sert zeminler için uygundur
- Tekstil kaplamalarına uygun fırçasız kullanım.

Not

Tekstil kaplamalarının temizliğinde, temizleme gücü arttıkça akünün çalışma süresi kısalmır.

1. Kilidi açın.
2. Halı ucunu çıkarın.
3. Sert zemin ucunun takılması
4. Kilidi kapatın.



ve tam tersini uygulayın.

Temizleme işletimi

1. Temizleme işlemi uygulayın.

Kir kabının boşaltılması

Kir kabını en geç vakum gücü azalmaya başladığında olmak üzere düzenli olarak boşaltın.

Not

İşlemi kolaylaştırmak için, emme boruları gibi büyük aksesuarları, kir kabını çıkarmadan önce ayırın.

1. Kir kabının kilit açma mekanizmasına iki taraftan basın.
2. Kir haznesini yukarı katlayın.
3. Kartuş filtresini kir kabından çıkarın.
4. Kir kabını boşaltın.
5. Filtre elemanlarını tekrar takın.
6. Kir kabını tekrar yerleştirin ve yerine oturtun.

DIKKAT

Hasar tehlikesi!

İçine kir girmesi, emme türbinine zarar verir.

Cihazı filtre elemanları olmadan çalıştırmayın.

Emme ağzının çevrilmesi

İşleme kolaylaştırmak için, emme ağzı döndürülebilir.

1. Emme ağzının kilit açma tuşuna basın.
2. Emme ağzını yerine oturana kadar istediğiniz yöne doğru çevirin.

Her işletimden sonra

1. Kir kabını boşaltın.
2. Akü paketini şarj edin.

Cihazın muhafaza edilmesi

1. Cihazı kuru bir odada muhafaza edin ve izinsiz kullanıma karşı emniyete alın.

Taşıma

⚠ TEDBİR

Ağırlığın dikkate alınmaması

Yaralanma ve zarar görme tehlikesi mevcuttur

Taşıma sırasında cihazın ağırlığını dikkate alın.

1. Cihazı araç içinde taşıırken, ilgili geçerli direktifler uyarınca kayma ve devrilmeye karşı emniyete alın.

Depolama

⚠ TEDBİR

Ağırlığın dikkate alınmaması

Yaralanma ve zarar görme tehlikesi mevcuttur

Depolama sırasında cihazın ağırlığına dikkat edin.

Cihaz, sadece iç mekanlarda depolanmalıdır.

1. Deşarj olmasını önlemek için kilit açma tuşuna basın ve akü paketini çıkarın.

Koruma ve bakım

⚠ TEHLİKE

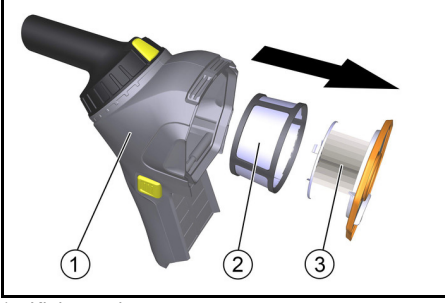
Yaralanma tehlikesi!

Hareket eden parçalara temas nedeniyle yaralanmalar.

Cihazı kapatın.

Akü paketini çıkarın.

Filtre elemanlarının temizlenmesi/ yenilenmesi



1 Kir haznesi

2 Ön filtre

3 Kartuş filtresi

1. Kir haznesinin kilidini açın ve hazneyi çıkartın.
2. Kartuş filtresini kir haznesinden çıkarın.
3. Ön filtreyi kartuş filtresinden çekerek çıkarın.
4. Filtre elemanlarını temizleyin, gerekirse değiştirin.

DIKKAT

Hasar tehlikesi!

Mekanik temizlik sırasında filtre elemanlarında hasar. Filtreleri hafifçe vurarak dikkatli bir şekilde temizleyin. Filtre yüzeyini herhangi bir mekanik yüke maruz bırakmayın ve hasarlı filtreleri değiştirin. Cihazı tüm filtre elemanları olmadan çalıştırmayın.

Arıza durumunda yardım

⚠ TEHLİKE

Elektrik çarpmaya tehlikesi

Akım ileten parçalara temas nedeniyle yaralanmalar Cihazı kapatın.

Akü paketini çıkarın.

Emme türbini çalışmıyor

Akü paketini deşarj edin.

1. Akü paketini şarj edin.

Akü paketi, akü tutucusuna doğru bir şekilde yerleştirilmemiş.

1. Akü paketini yerine oturana kadar akü tutucusuna bastırın.

Kullanım ömrünün sonundaki akü paketi

1. Akü paketinin değiştirilmesi

Akü paketinin kullanım kılavuzundaki talimatlara uyun!

Emme gücü düşüyor

Kir kabı dolu.

1. Kir kabını boşaltın.

Filtre kirlenmiş.

1. Filtre elemanlarını temizleyin.

Emme gücü yok veya çok az

Eco fonksiyonu açık.

1. Tam çekiş gücü için Eco fonksiyonunu kapatın.

Aksesuarlar tıkanmış.

1. Emme memesi veya emme borusundaki tıkanmaları gidirin.

Cihaz, işletme sırasında kapanıyor

Akü paketini deşarj edin.

1. Akü paketini şarj edin.

Akü paketinin aşırı ısınma koruması devreye girdi.

1. Akü paketini soğumaya bırakın.

Müşteri hizmetleri

Arızanın giderilememesi durumunda, cihaz müşteri hizmetleri tarafından kontrol edilmelidir.

Garanti

Her ülkede yetkili distribütörümüz tarafından verilmiş garanti şartları geçerlidir. Garanti süresi içinde cihazınızda oluşan muhtemel hasarları, arızanın kaynağı üretim veya malzeme hatası olduğu sürece ücretsiz olarak karşılıyoruz. Garanti durumunda satış fişi ile satıcıya veya yetkili servise başvurun. (Adres için Bkz. Arka sayfa)

Aksesuarlar ve yedek parçalar

Sadece orijinal aksesuarlar ve orijinal yedek parçalar kullanın. Bu parçalar cihazın güvenli ve arızasız çalışmasını sağlar.

Aksesuar ve yedek parçalara ilişkin bilgiler için adres: www.kaercher.com.

AB Uygunluk Beyanı

İşbu belgeyle, aşağıda adı geçen makinenin mevcut tasarımı yapı tarzı ve tarafımızdan piyasaya sürülen modelle AB direktifinin ilgili temel güvenlik ve sağlık yükümlülüklerine uygun olduğunu beyan ederiz. Bizim onayımız olmadan makinede yapılan bir değişiklik durumunda, bu açılıma geçerliliğini kaybeder.

Ürün: Kuru elektrikli süpürge

Tip: 1.394-xxx

İlgili AB direktifleri

2006/42/AT (+2009/127/AT)

2009/125/EG

2011/65/AT

2014/30/AB

Uygulanan uyumlaştırılmış normlar

EN 50581

EN 55014-1: 2017

EN 55014-2: 2015

EN 60312-1: 2017

EN 60335-1

EN 60335-2-69

EN 61000-3-2: 2014

EN 61000-3-3: 2013

EN 62233: 2008

Uygulanan ulusal normlar

-

Uygulanan yönetmelik(ler)

666/2013

Aşağıda imzası olan, yönetim kurulu adına ve yönetim yetkisine sahip olarak hareket eder.

H. Jenner

Chairman of the Board of Management

S. Reiser

Director Regulatory Affairs & Certification

Dokümantasyon yetkilisi: S. Reiser

Alfred Kärcher SE & Co. KG

Alfred-Kärcher-Str. 28 - 40


71364 Winnenden (Almanya)

Tel.: +49 7195 14-0

Faks: +49 7195 14-2212

Winnenden, 2019/10/01

Техник bilgiler

		HV 1/1 Bp
Elektrik bağlantısı		
Akü paketinin nominal voltajı	V	18 DC
Koruma sınıfı		III
Cihaz performans verileri		
Hazne içeriği	I	0,9
Hava miktarı (maks.)	l/s	33
Vakum basıncı (maks.)	kPa (mbar)	4,7 (47)
Boyutlar ve ağırlıklar		
Tipik işletim ağırlığı	kg	1,8
Uzunluk x genişlik x yükseklik	mm	313 x 115 x 315
Emme hortumu çapı	mm	35
Emme hortumu uzunluğu	m	1,5
Çevresel koşullar		
Ortam sıcaklığı	°C	0/+40
EN 60335-2-69 uyarınca tespit edilen değerler		
Ses basınç seviyesi L _{pA}	dB(A)	69
Belirsizlik K _{pA}	dB(A)	1
El-kol titreşim değeri	m/s ²	<2,5
Belirsizlik K	m/s ²	1

Teknik değişiklik hakkı saklıdır.

Содержание

Общие указания	47
Защита окружающей среды.....	47
Использование по назначению	48
Указания по технике безопасности	48
Описание устройства	48
Ввод в эксплуатацию.....	48
Управление	48
Транспортировка	49
Хранение.....	49
Уход и техническое обслуживание.....	49
Помощь при неисправностях	50
Гарантия.....	50
Принадлежности и запасные части	50
Декларация о соответствии стандартам ЕС ...	50
Технические характеристики	51

Общие указания



Перед первым применением устройства ознакомиться с данной оригинальной инструкцией по эксплуатации и прилагаемыми указаниями по технике безопасности. Действовать в соответствии с ними.

Сохранять обе брошюры для дальнейшего пользования или для следующего владельца.

- Несоблюдение инструкции по эксплуатации и указаний по технике безопасности может привести к повреждению устройства и опасности травмирования оператора и других лиц.
- При обнаружении транспортных повреждений сразу проинформировать торгового представителя.
- При распаковке устройства проверить его комплектность и целостность.
- Комплектация устройства вашей модели указана на упаковке.

Защита окружающей среды



Упаковочные материалы поддаются вторичной переработке. Упаковку необходимо утилизировать без ущерба для окружающей среды.



Электрические и электронные устройства часто содержат ценные материалы, пригодные для вторичной переработки, и зачастую такие компоненты, как батареи, аккумуляторы или масло, которые при неправильном обращении или ненадлежащей утилизации представляют потенциальную опасность для здоровья и экологии. Тем не менее, данные компоненты необходимы для правильной работы устройства. Устройства, обозначенные этим символом, запрещено утилизировать вместе с бытовыми отходами.

Указания по ингредиентам (REACH)

Для получения актуальной информации об ингредиентах см. www.kaercher.com/REACH

Использование по назначению

⚠ ПРЕДУПРЕЖДЕНИЕ

Опасность для здоровья

Вдыхание вредной для здоровья пыли

Не использовать устройство для сбора вредной для здоровья пыли.

ВНИМАНИЕ

Повреждение устройства

Короткое замыкание из-за высокой влажности
Использовать и хранить устройство только в помещении.

- Данный универсальный пылесос предназначен для сухой чистки поверхностей пола и стен.
- Данное устройство подходит для промышленного использования, например, в гостиницах, школах, больницах, фабриках, магазинах, офисах и бюро по аренде недвижимости.

Указания по технике безопасности

Аккумуляторный блок и зарядное устройство

Дополнительно следует изучить инструкции по эксплуатации и инструкции по технике безопасности, прилагаемые к аккумуляторному блоку и зарядному устройству.

Данное устройство может эксплуатироваться со всеми 18 В аккумуляторными блоками Kärcher Battery Power и Battery Power+.

Описание устройства



- 1 Кнопка ECo (режим экономии энергии)
- 2 Выключатель устройства
- 3 Механизм разблокировки, мусоросборник
- 4 Аккумуляторный блок (опция)
- 5 Механизм разблокировки, аккумуляторный блок
- 6 Механизм разблокировки, всасывающий патрубок
- 7 Всасывающий патрубок

Цветовая маркировка

- Элементы управления для процесса очистки имеют желтый цвет.

- Элементы управления для технического и сервисного обслуживания выполнены серым цветом.

Ввод в эксплуатацию

Установка принадлежности

ВНИМАНИЕ

Опасность опрокидывания!

Никуда не ставить устройство при использовании гибкого всасывающего шланга.

Держать устройство в руке во время уборки.

1. Выбрать необходимые принадлежности.
2. Установить принадлежности на всасывающие трубки или прямо на устройство.

Установка аккумуляторного блока

1. Вставить аккумуляторный блок в держатель аккумулятора и защелкнуть.

Зарядка аккумуляторного блока

Примечание

Ознакомиться с инструкцией производителя по эксплуатации зарядного устройства и особое внимание обратить на указания по технике безопасности!

Примечание

Ознакомиться с инструкцией производителя по эксплуатации аккумуляторного блока и особое внимание обратить на указания по технике безопасности!

Примечание

Аккумуляторный блок частично заряжен при поставке. Перед началом эксплуатации и по необходимости зарядить.

Примечание

Аккумуляторный блок можно заряжать только после его извлечения.

1. Нажать кнопку разблокировки и вынуть аккумуляторный блок.
2. Зарядить аккумуляторный блок в соответствии с инструкциями по эксплуатации производителей зарядного устройства и аккумуляторного блока.

Управление

Включение/выключение устройства

1. Наполовину нажать выключатель устройства, устройству начинает работать.
2. Отпустить выключатель устройства, устройство остановится.
3. Нажать выключатель устройства до фиксации: непрерывный режим.
4. Снова нажать выключатель устройства — фиксатор отпускается, устройство остановится.

Режим ECo

Режим ECo (режим экономии энергии): устройство работает со сниженной мощностью всасывания. Время работы аккумулятора увеличивается.

1. Включение режима ECo: нажать кнопку ECo.
2. Выключение режима ECo: повторно нажать кнопку ECo.

Сохранение режима

Последний выбранный режим сохраняется при выключении устройства и активируется при повторном включении.

Переоснащение насадки для пола

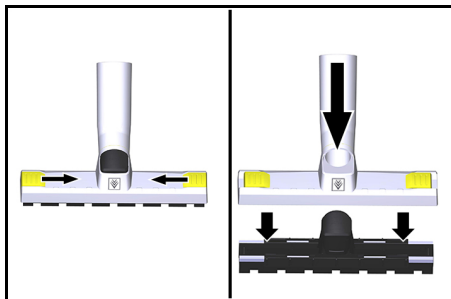
Насадку для пола можно переоснащать для применения на разных напольных покрытиях.

- Вставка со щетками подходит для твердых напольных покрытий
- Вставка без щеток подходит для текстильных покрытий.

Примечание

При проведении очистки текстильных покрытий время работы аккумулятора сокращается ввиду повышенной мощности очистки.

1. Открыть фиксатор.
2. Снять вставку для ковров.
3. Вставить вставку для твердых напольных покрытий.
4. Закрыть фиксатор.



и наоборот.

Режим очистки

1. Произвести очистку.

Опорожнение мусоросборника

Регулярно опорожнять мусоросборник, но не позднее, чем упадет мощность всасывания.

Примечание

Большие принадлежности, такие как всасывающие трубки, должны быть сняты перед извлечением мусоросборника, чтобы облегчить обращение с ним.

1. С обеих сторон нажать на механизм разблокировки мусоросборника.
2. Откинуть мусоросборник вверх.
3. Извлечь патронный фильтр из мусоросборника.
4. Опорожнить мусоросборник.
5. Установить фильтрующие элементы на место.
6. Вставить мусоросборник обратно и зафиксировать.

ВНИМАНИЕ

Опасность повреждения!

Попадание гязи разрушает всасывающую турбину.

Не эксплуатировать устройство без фильтрующих элементов.

Вращение всасывающего патрубку

Для облегчения обращения всасывающий патрубок можно вращать.

1. Нажать на механизм разблокировки всасывающего патрубку.
2. Повернуть всасывающий патрубок в нужное положение до фиксации.

После каждой эксплуатации

1. Опорожнить мусоросборник.
2. Зарядить аккумуляторный блок.

Хранение устройства

1. Хранить устройство в сухом помещении, приняв меры от несанкционированного использования.

Транспортировка

⚠ ОСТОРОЖНО

Несоблюдение веса

Опасность получения травм и повреждений. Во время транспортировки учитывать вес устройства.

1. При перевозке устройства в транспортных средствах зафиксировать его от скольжения и опрокидывания в соответствии с действующими правилами.

Хранение

⚠ ОСТОРОЖНО

Несоблюдение веса

Опасность получения травм и повреждений. Во время хранения учитывать вес устройства. Устройство разрешается хранить только в помещениях.

1. Нажать кнопку разблокировки и вынуть аккумуляторный блок, чтобы предотвратить его разрядку.

Уход и техническое обслуживание

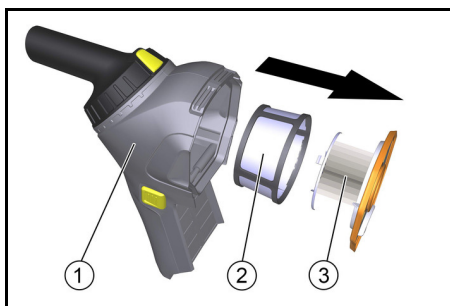
⚠ ОПАСНОСТЬ

Опасность травмирования!

Травмы в результате касания подвижных частей. Выключить устройство.

Вынуть аккумуляторный блок.

Очистка/замена фильтрующих элементов



1. Мусоросборник
2. Фильтр предварительной очистки
3. Патронный фильтр
4. Разблокировать и извлечь мусоросборник.
2. Извлечь патронный фильтр из контейнера.
3. С патронного фильтра снять фильтр предварительной очистки.
4. Очистить фильтрующие элементы, при необходимости заменить.

ВНИМАНИЕ

Опасность повреждения!

По повреждению фильтрующих элементов при механической очистке.

Осторожно очистить фильтры путем аккуратного выбивания. Не подвергать площадь поверхности фильтра механическим нагрузкам и заменить фильтры, если они повреждены.

Не эксплуатировать устройство без полного набора фильтрующих элементов.

Помощь при неисправностях

⚠ ОПАСНОСТЬ

Опасность поражения электрическим током
Травмы в результате касания токоведущих частей!

Выключить устройство.

Вынуть аккумуляторный блок.

Всасывающая турбина не работает

Аккумуляторный блок разряжен.

1. Зарядить аккумуляторный блок.
Аккумуляторный блок неправильно вставлен в держатель аккумулятора.

1. Задвинуть аккумуляторный блок в держатель аккумулятора до фиксации.

Аккумуляторный блок в конце срока службы

1. Заменить аккумуляторный блок.

Соблюдать указания, содержащиеся в инструкции по эксплуатации аккумуляторного блока!

Сила всасывания ослабевает

Мусоросборник заполнен.

1. Опорожнить мусоросборник.

Фильтр загрязнен.

1. Очистить фильтрующие элементы.

Отсутствующая или недостаточная мощность всасывания

Включена функция Eco.

1. Отключить функцию Eco для обеспечения полной мощности всасывания.

Принадлежности засорены.

1. Удалить мусор из всасывающей насадки или всасывающей трубки.

Устройство отключается во время работы

Аккумуляторный блок разряжен.

1. Зарядить аккумуляторный блок.

Сработала защита от перегрева аккумуляторного блока.

1. Дать аккумуляторному блоку остыть.

Сервисная служба

Если неисправность не удается устранить, устройство необходимо отправить на проверку в сервисную службу.

Гарантия

В каждой стране действуют соответствующие гарантийные условия, установленные уполномоченной организацией по сбыту нашей продукции. Возможные неисправности устройства в течение гарантийного срока мы устраняем бесплатно, если причина заключается в дефектах материалов или производственных браке. В случае возникновения претензий в течение гарантийного срока просьба обращаться с чеком о покупке в торговую организацию, продавшую изделие или в ближайшую уполномоченную службу сервисного обслуживания.

(Адрес указан на обороте)

Дата выпуска отображается на заводской табличке в закодированном виде.

При этом отдельные цифры имеют следующее значение::

Пример: 30190

3 год выпуска

0 столетие выпуска

1 десятилетие выпуска

9 вторая цифра месяца выпуска

0 первая цифра месяца выпуска

Таким образом, в данном примере код 30190 означает дату выпуска 09 / (2)013.

Принадлежности и запасные части

Использовать только оригинальные принадлежности и запасные части. Только они гарантируют безопасную и бесперебойную работу устройства.

Для получения информации о принадлежностях и запчастях см. www.kaercher.com.

Декларация о соответствии стандартам ЕС

Настоящим заявляем, что концепция, конструкция и исполнение указанной ниже машины отвечают соответствующим основным требованиям директив ЕС по безопасности и охране здоровья. При любых изменениях машины, не согласованных с нашей компанией, данная декларация теряет свою силу.

Изделие: Пылесос для сухой уборки

Тип: 1.394-xxx

Действующие директивы ЕС

2006/42/ЕС (+2009/127/ЕС)

2009/125/ЕС

2011/65/ЕС

2014/30/ЕС

Примененные гармонизированные стандарты

EN 50581

EN 55014-1: 2017

EN 55014-2: 2015

EN 60312-1: 2017

EN 60335-1

EN 60335-2-69

EN 61000-3-2: 2014

EN 61000-3-3: 2013

EN 62233: 2008

Примененные национальные стандарты

Применяемый(-ые) регламент(-ы)

666/2013

Нижеподписавшиеся лица действуют от имени и по доверенности Правления.



H. Jenner

Chairman of the Board of Management



S. Reiser

Director Regulatory Affairs & Certification

Лицо, ответственное за ведение документации: Ш. Райзер (S. Reiser)

Alfred Kärcher SE & Co. KG

Alfred-Kärcher-Str. 28-40
71364 Winnenden (Germany)

Тел.: +49 7195 14-0

Факс: +49 7195 14-2212

Winnenden, 2019/10/01

Технические характеристики

		HV 1/1 Bp
Электрическое подключение		
Номинальное напряжение аккумуляторного блока	V	18 DC
Класс защиты		III
Рабочие характеристики устройства		
Объем бака	l	0,9
Расход воздуха (макс.)	l/s	33
Разрежение (макс.)	kPa (mbar)	4,7 (47)
Размеры и вес		
Типичный рабочий вес	kg	1,8
Длина x ширина x высота	mm	313 x 115 x 315
Диаметр всасывающего шланга	mm	35
Длина всасывающего шланга	m	1,5
Условия окружающей среды		
Температура окружающей среды	°C	0/+40
Расчетные значения в соответствии с EN 60335-2-69		
Уровень звукового давления L_{pA}	dB(A)	69
Погрешность K_{pA}	dB(A)	1
Вибрация на руке/кисти	m/s^2	<2,5
Погрешность K	m/s^2	1
Сохраняется право на внесение технических изменений.		

Tartalom

Általános utasítások	51
Környezetvédelem	51
Rendeltétésszerű alkalmazás	51
Biztonsági utasítások	52
A készülék leírása	52
Üzembe helyezés	52
Kezelés	52
Szállítás	53
Raktározás	53
Ápolás és karbantartás	53
Segítség üzemzavarok esetén	53
Garancia	54
Tartozékok és pótalkatrészek	54
EU-megfelelőségi nyilatkozat	54
Műszaki adatok	54

Általános utasítások



A készülék első használata előtt olvassa el az eredeti használati utasítást és a mellékelt biztonsági tanácsokat. Ezeknek megfelelően járjon el.

Örizzze meg mindkét tájékoztatót későbbi használatra vagy a következő tulajdonos számára.

- A használati utasítás és a biztonsági tanácsok be nem tartása a készülék károsodásához, valamint az kezelő és más személyek veszélyeztetéséhez vezethet.
- A szállítás során keletkezett károk esetén azonnal értesítse a kereskedőt.
- Kicsomagolásnál ellenőrizze, hogy a csomagolásból nem hiányzik-e valamilyen tartozék, illetve a csomagolás tartalma nem károsodott-e.
- Az Ön által használt felszereltségi változathoz tartozó szállított tartozékok fel vannak tüntetve a csomagoláson.

Környezetvédelem



A csomagolóanyag újrahasznosítható. Kérjük, környezetbarát módon semmisítse meg a csomagolást.



Az elektromos és elektronikus készülékek értékes, újrahasznosítható anyagokat, és gyakran olyan alkotóelemeket, például elemeket, akkumulátorokat vagy olajat is tartalmaznak, melyek nem megfelelő kezelése vagy helytelen megsemmisítése potenciális veszélyt jelenthet az emberek egészségére és a környezetre. Ezek az alkotóelemek azonban a készülék rendeltétésszerű üzemeléséhez szükségesek. Az ezzel a szimbólummal jelölt készülékeket nem szabad a háztartási hulladékkal együtt megsemmisíteni.

Összetevőkre vonatkozó utasítások (REACH)

Az összetevőkre vonatkozó aktuális információkat itt találja: www.kaercher.com/REACH

Rendeltétésszerű alkalmazás

⚠ FIGYELMEZTETÉS

Egészségkárosodás veszélye

Egészségre ártalmas por belélegzése

Ne használja a készüléket az egészségre ártalmas por felszívására.

FIGYELEM

A készülék károsodása

Rövidzárlat a túl magas nedvességtartalmú levegő miatt

A készüléket csak belső helyiségben használja és tárolja.

- Ez az univerzális készülék padló- és falfelületek száraztisztítására alkalmas.
- A készülék ipari használatra, pl. szállodákban, iskolákban, kórházakban, gyárakban, üzletekben, irodákban és bérleményekben történő használatra készült.

Biztonsági utasítások

Akkuegység és töltőkészülék

Olvassa el az akkuegységhez és a töltőkészülékhez mellékelt használati utasítást és biztonsági tanácsokat is.

A készülék minden 18 V-os Kärcher Battery Power akkurendszerrel és Battery Power+ Akkupacks akkumulátoregységgel üzemeltethető.

A készülék leírása



- ① ECO gomb (energiatakarékos üzemmód)
- ② Készülékkapcsoló
- ③ Kireteszelés, szennytartály
- ④ Akkumulátoregység (opció)
- ⑤ Kireteszelés, akkuegység
- ⑥ Kireteszelés, szívócsont
- ⑦ Szívócsont

Színjelölés

- A tisztítási folyamat kezelőelemei sárgák.
- A karbantartás és a szerviz kezelőelemei világoszürkék.

Üzembe helyezés

Tartozékok felszerelése

FIGYELEM

Billenésveszély!

A rugalmas szívótömlő használata esetén ne állítsa le a készüléket.

A készüléket tisztítás során tartsa a kezében.

1. Válassza ki a kívánt tartozékokat.
2. Helyezze fel a tartozékot a szívócsőre, ill. közvetlenül a készülékre.

Akkuegység behelyezése

1. Az akkuegységet tolja be az akkumulátortartóba, és pattintsa be a helyére.

Akkuegység feltöltése

Megjegyzés

Olvassa el a töltő gyártójának használati utasítását, és fordítson különös figyelmet a biztonsági előírásokra!

Megjegyzés

Olvassa el az akkuegység gyártójának használati utasítását, és fordítson különös figyelmet a biztonsági előírásokra!

Megjegyzés

Az akkuegység szállításkor részlegesen fel van töltve. Üzembe helyezés előtt töltsse fel, ha szükséges.

Megjegyzés

Az akkuegység töltésére csak kiszereit állapotban kerülhet sor.

1. Nyomja meg a kioldó gombot, és vegye ki az akkuegységet.
2. Töltsse fel az akkuegységet a töltő és az akkuegység gyártójának használati utasításai szerint.

Kezelés

Készülék be-/kikapcsolása

1. A készülék kapcsolóját nyomja be félig, a készülék beindul.
2. Engedje fel a készülék kapcsolóját, és a készülék leáll.
3. Nyomja be a készülék kapcsolóját kattanásig: folyamatos működés.
4. Nyomja meg még egyszer a készülék kapcsolóját - a retesz kioldó, a készülék leáll.

Eco üzemmód

Eco üzemmód (energiatakarékos üzemmód): A készülék csökkentett szívóteljesítménnyel működik. Az akkumulátor élettartama meghosszabbodik.

1. Eco üzemmód aktiválása: Nyomja meg az Eco gombot.
2. Az Eco üzemmód kikapcsolása: Nyomja meg újra az Eco gombot.

Üzemmód-memória

Az utoljára kiválasztott üzemmód a készülék kikapcsolásakor tárolásra kerül és az ismételt bekapcsoláskor aktiválódik.

A padlókefe felszerelése

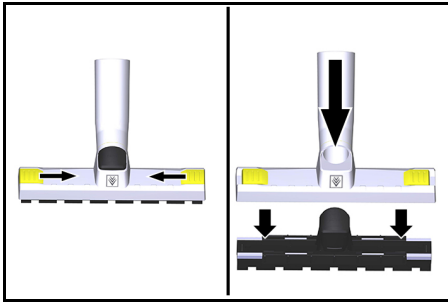
Szerelje fel a padlókefét különböző padlókon történő használat esetén.

- Kefés betét kemény padlóra
- Kefe nélküli betét textilbevonatokhoz

Megjegyzés

A textilbevonatok tisztításánál az akkumulátor működési ideje lerövidül a fokozott tisztítási teljesítmény miatt.

1. Oldja ki a reteszt.
2. Vegye ki a szőnyegbetétet.
3. Helyezze be a keménypadlóbetétet.
4. Zárja be a reteszt.



és megfordítva.

Tisztítóüzem

1. Végezze el a tisztítást.

Szennytartály kiürítése

Rendszeresen ürítse ki a szennytartályt, de legkésőbb akkor, amikor a szívóteljesítmény csökken.

Megjegyzés

A nagyobb tartozékokat – például a szívócsövet – a szennytartály eltávolítása előtt le kell venni a könnyebb kezelhetőség érdekében.

1. Kireteszeléshez nyomja meg a szennytartályt mindkét oldalon.
2. Billentse felfelé a szennytartályt.
3. Vegye ki a patronszűrőt a szennytartályból.
4. Ürítse ki a szennytartályt.
5. Helyezze be újra a szűrőelemeket.
6. Helyezze be újra a szennytartályt, és pattintsa be.

FIGYELEM

Károsodás veszélye!

A behatól szennyeződés tönkreteszi a szívóturbinát. A készüléket ne használja szűrőelemek nélkül.

A szívócsonk forgatása

A könnyebb kezelhetőség érdekében a szívócsonk elfordítható.

1. Nyomja meg a szívócsonk kireteszelését.
2. A szívócsonkot forgassa a kívánt irányba kattánásig.

Minden használat után

1. Ürítse ki a szennytartályt.
2. Töltse fel az akkumulátor-egységet.

A készülék tárolása

1. Állítsa a készüléket egy száraz helyiségbe, és biztosítsa jogosulatlan hozzáférés ellen.

Szállítás

⚠ VIGYÁZAT

A súly figyelmen kívül hagyása

Sérülés és károsodás veszélye

Szállítás során ügyeljen a készülék súlyára.

1. Járműben történő szállítás esetén a készüléket a mindenkori érvényes irányelvek szerint biztosítsa csúszás és felborulás ellen.

Raktározás

⚠ VIGYÁZAT

A súly figyelmen kívül hagyása

Sérülés és károsodás veszélye

Raktározás során ügyeljen a készülék súlyára.

A készüléket csak belső terekben szabad tárolni.

1. A kislülés elkerülése érdekében nyomja meg a kioldó gombot, és vegye ki az akkumulátort.

Ápolás és karbantartás

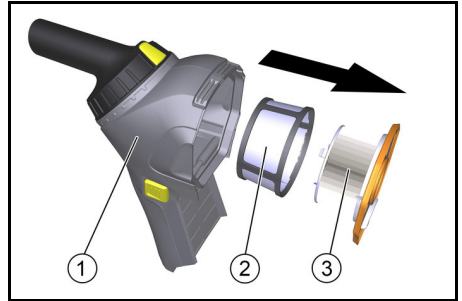
⚠ VESZÉLY

Sérülésveszély!

Sérülésveszély mozgó alkatrészek érintése miatt.

Kapcsolja ki a készüléket.
Vegye ki az akkuegységet.

A szűrőelemek tisztítása/cseréje



- 1 Szennytartály
- 2 Előszűrő
- 3 Patronszűrő

1. Reteszelve ki a szennytartályt és vegye ki.
2. Húzza ki a patronszűrőt a szennytartályból.
3. Húzza le az előszűrőt a patronszűrőről.
4. Tisztítsa meg a szűrőelemeket, szükség esetén cserélje.

FIGYELEM

Károsodás veszélye!

A szűrőelemek károsodása a mechanikus tisztítás során.

Óvatosan tisztítsa meg a szűrőket enyhe ütögetéssel. Ne tegye ki a szűrő felületét mechanikai igénybevételnek, és cserélje ki a sérült szűrőket.

Ne üzemeltesse a készüléket komplett szűrőelemek nélkül.

Segítség üzemzavarok esetén

⚠ VESZÉLY

Áramütés veszélye

Sérülésveszély áram alatt álló részek érintése miatt

Kapcsolja ki a készüléket.

Vegye ki az akkuegységet.

Szívóturbina nem működik

Az akkumulátoregység lemerült.

1. Töltse fel az akkumulátor-egységet.

Az akkumulátoregység nincs megfelelően behelyezve az akkumulátortartóba.

1. Nyomja be kattánásig az akkumulátoregységet az akkumulátortartóba.

Az akkumulátoregység élettartama végéhez közeledik
1. Cserélje ki az akkumulátoregységet.

Vegye figyelembe az akkumulátoregység üzemeltetési útmutatójában szereplő tudnivalókat!

A szívóerő csökken

A szennytartály megtelt.

1. Űritse ki a szennytartályt.

A szűrő elszennyeződött.

1. Tisztítsa meg a szűrőelemet.

Nincs szívóteljesítmény, vagy mértéke nem megfelelő

Az Eco funkció be van kapcsolva.

1. A teljes szívóerőhöz kapcsolja ki az Eco funkciót.

A tartozékok eltömődtek.

1. Távolítsa el a szívófejből vagy a szívócsőből az eltömődéseket.

A készülék üzem közben leáll

Az akkumulátoregység lemerült.

1. Töltse fel az akkumulátor-egységet.

Az akkumulátoregység túlmelegedés elleni védelme jelez.

1. Hagyja lehűlni az akkumulátoregységet.

Ügyfélszolgálat

Ha az üzemzavart nem sikerül elhárítani, a készüléket az ügyfélszolgálatnál kell megvizsgáltatni.

Garancia

Minden országban az illetékes értékesítő társaságunk által megadott garanciális feltételek vannak érvényben. A készüléknél felmerülő esetleges zavarokat a garanciaidőn belül díjmentesen orvosoljuk, amennyiben anyag-, illetve gyártási hibáról van szó. Garanciális esetben kérjük, a számlával együtt forduljon kereskedőjéhez vagy a legközelebbi, arra jogosult ügyfélszolgálati irodához.

(A címet lásd a hátoldalon)

Tartozékok és pótalkatrészek

Csak eredeti tartozékot és eredeti pótalkatrészt alkalmazzon; ezek garantálják a készülék biztonságos és zavarmentes üzemelését.

A tartozékokra és pótalkatrészekre vonatkozóan információkat itt talál: www.kaercher.com.

EU-megfelelőségi nyilatkozat

Ezúton kijelentjük, hogy az alább megjelölt gép tervezése és felépítése alapján, valamint az általunk forgalomba hozott kivitelben megfelel a vonatkozó EU-irányelvek alapvető biztonsági és egészségügyi követelményeinek. A gépen végzett, de velünk nem egyeztetett módosítás esetén jelen nyilatkozat érvényét veszti.

Termék: Száraz porszívó

Típus: 1.394-xxx

Vonatkozó EU-irányelvek

2006/42/EK (+2009/127/EK)

2009/125/EK

2011/65/EU irányelv

2014/30/EU irányelv

Alkalmazott harmonizált szabványok

EN 50581

EN 55014-1: 2017

EN 55014-2: 2015

EN 60312-1: 2017

EN 60335-1

EN 60335-2-69

EN 61000-3-2: 2014

EN 61000-3-3: 2013

EN 62233: 2008

Alkalmazott nemzeti szabványok

Alkalmazott rendelet(ek)

666/2013

Az aláírók a cégvezetőség megbízásából és teljes körű meghatalmazásával járnak el.



H. Jenner

Chairman of the Board of Management



S. Reiser

Director Regulatory Affairs & Certification

Dokumentációs ügyekben meghatalmazott: S. Reiser

Alfred Kärcher SE & Co. KG

Alfred-Kärcher-Str. 28 - 40

71364 Winnenden (Németország)

Tel.: +49 7195 14-0

Fax: +49 7195 14-2212

Winnenden, 2019/10/01

Műszaki adatok

		HV 1/1 Bp
Elektromos csatlakozás		
Akkuegység névleges feszültsége V		18 DC
Érintésvédelmi osztály		III
A készülék teljesítményre vonatkozó adatai		
Tartály tartalma	l	0,9
Levegőmennyiség (max.)	l/s	33
Vákuum (max.)	kPa (mbar)	4,7 (47)
Méreték és súlyok		
Jellemző üzemi súly	kg	1,8
Hosszúság x szélesség x magasság	mm	313 x 115 x 315
Szívótömlő átmérője	mm	35
Szívótömlő hossza	m	1,5
Környezeti feltételek		
Környezeti hőmérséklet	°C	0/+40
Az EN 60335-2-69 szerint meghatározott értékek		
Zajszint L_{pA}	dB(A)	69
Bizonytalansági paraméter K_{pA}	dB(A)	1
Kéz-kar-vibrációs érték	m/s^2	<2,5
Bizonytalansági paraméter K	m/s^2	1

A műszaki változtatások jogát fenntartjuk.

Obsah

Obecné pokyny	55
Ochrana životního prostředí	55
Použití v souladu s určením	55
Bezpečnostní pokyny	55
Popis přístroje	55
Uvedení do provozu	55
Obsluha	56
Přeprava	56
Skladování	56
Péče a údržba	56
Náповěda při poruchách	57
Záruka	57
Příslušenství a náhradní díly	57
EU prohlášení o shodě	57
Technické údaje	58

Obecné pokyny



Před prvním použitím přístroje si přečtete tento překlad původního návodu k používání a přiložené bezpečnostní pokyny. Řiďte se jimi.

Uchovejte obě příručky pro pozdější použití nebo pro dalšího vlastníka.

- V případě nedodržování návodu k použití a bezpečnostních pokynů mohou vzniknout škody na přístroji a nebezpečí pro obsluhu a další osoby.
- Škody vzniklé při přepravě ihned oznámte prodejci.
- Při vybalení zkontrolujte obsah balení, zda nechybí příslušenství a zda není obsah poškozený.
- Obsah dodávky vaší varianty vybavení je vyobrazen na obalu.

Ochrana životního prostředí



Obalové materiály jsou recyklovatelné. Obaly prosím likvidujte ekologickým způsobem.



Elektrické a elektronické přístroje obsahují hodnotné recyklovatelné materiály a často součásti, jako baterie, akumulátory nebo olej, které mohou při chybném zacházení nebo

likvidaci představovat potenciální nebezpečí pro lidské zdraví nebo pro životní prostředí. Pro řádný provoz přístroje jsou však tyto součásti nezbytné. Přístroje označené tímto symbolem se nesmí likvidovat s domovním odpadem.

Informace k obsaženým látkám (REACH)

Aktuální informace k obsaženým látkám naleznete na stránkách: www.kaercher.com/REACH

Použití v souladu s určením

⚠ VAROVÁNÍ

Zdravotní riziko

Vdechnutí prachu nebezpečného pro zdraví
Přístroj není určen k odsávání prachu nebezpečného pro zdraví.

POZOR

Poškození přístroje

Škrab z důvodu vysoké vlhkosti vzduchu
Přístroj používejte a skladujte pouze ve vnitřních prostorech.

- Tento univerzální vysavač je vhodný pro suché a mokré čištění podlah a stěn.

- Tento přístroj je vhodný k průmyslovému použití, např. v hotelech, školách, nemocnicích, továrnách, obchodech, v kancelářích a pohostinských zařízeních.

Bezpečnostní pokyny

Akumulátorový blok a nabíječka

Přečtete si také návody k použití a bezpečnostní pokyny přiložené k akumulátorovým blokům a nabíječce. Tento přístroj lze provozovat se všemi akumulátorovými bloky 18 V Kärcher Battery Power a Battery Power+.

Popis přístroje



- ① Tlačítko ECO (režim úspory energie)
- ② Hlavní spínač
- ③ Odblokování, nádoba na nečistoty
- ④ Akumulátorový blok (volitelné vybavení)
- ⑤ Odblokování, akupack
- ⑥ Odblokování, sací hrdlo
- ⑦ Sací hrdlo

Barevné označení

- Ovládací prvky pro čisticí proces jsou žluté.
- Ovládací prvky pro údržbu a servis jsou světle šedé.

Uvedení do provozu

Montáž příslušenství

POZOR

Nebezpečí převržení!

Při použití flexibilní sací hadice přístroj neodstavujte. Podržte přístroj během čištění v ruce.

1. Zvolte požadované příslušenství.
2. Příslušenství nasadte na sací trubice nebo přímo na přístroj.

Nasazení akumulátorového bloku

1. Akumulátorový blok nasuňte do držáku tak, aby zacvakla západka.

Nabití akumulátorového bloku

Upozornění

Přečtete si návod k použití od výrobce nabíječky a hlavně dodržujte bezpečnostní pokyny!

Upozornění

Přečtete si návod k použití od výrobce akumulátorového bloku a hlavně dodržujte bezpečnostní pokyny!

Upozornění

Akumulátorový blok je při dodání částečně nabíjen. Před uvedením do provozu a v případě potřeby akumulátorový blok dobijte.

Upozornění

Nabíjení akumulátorového bloku je možné pouze po jeho vyjmutí z přístroje..

1. Stiskněte tlačítko na odjištění (odblokování) a vyjměte akumulátorový blok.
2. Akumulátorový blok dobijte podle návodu k použití od výrobce nabíječky a výrobce akumulátorového bloku.

Obsluha

Zapnutí/vypnutí přístroje

1. Stiskněte do poloviny hlavní spínač, přístroj se rozběhne.
2. Uvolněte hlavní spínač, přístroj zastaví.
3. Stiskněte hlavní spínač, až zaskočí: Nepřetržitý provoz.
4. Opět stiskněte spínač – aretace se uvolní, přístroj se zastaví.

Režim Eco

Režim Eco (režim úspory energie): Přístroj pracuje se sníženým sacím výkonem. Doba chodu na akumulátor se prodlouží.

1. Zapnutí režimu Eco: Stiskněte tlačítko Eco.
2. Vypnutí režimu Eco: Stiskněte znovu tlačítko Eco.

Paměť režimu

Poslední zvolený režim zůstane až do vypnutí přístroje uložen a aktivuje se při opětovném zapnutí.

Přestavba podlahové hubice

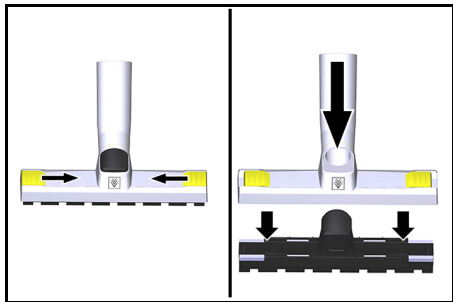
Podlahovou hubici lze upravit pro použití na různých typech podlah.

- Použití s kartáči je vhodné na tvrdé podlahy
- Použití bez kartáčů je vhodné na textilní krytiny.

Upozornění

V případě čištění textilních krytin se doba chodu na akumulátor zkracuje v důsledku zvýšeného čistícího výkonu.

1. Uvolněte zajištění.
2. Vyjměte kobercovou vložku.
3. Nasadte vložku na tvrdé podlahy.
4. Zablokujte zajištění.



a naopak.

Režim čištění

1. Provedte čištění.

Vyprázdnění nádoby na nečistoty

Pravidelně vyprazdňujte nádobu na nečistoty, nejpozději tehdy, když klesá sací výkon.

Upozornění

Velké přisušenství, jako například sací trubice by se měly před odebráním nádoby na nečistoty sejmout, aby se usnadnila manipulace.

1. Stiskněte na obou stranách tlačítka odblokování nádoby na nečistoty.
2. Vyklopte nádobu na nečistoty nahoru.
3. Vyjměte z nádoby na nečistoty patronový filtr.
4. Vyprázdněte nádobu na nečistoty.
5. Opět nasadte filtrační prvky.
6. Nádobu na nečistoty znovu nasadte a zajistěte.

POZOR

Nebezpečí poškození!

Pronikající nečistota zničí sací turbínu.

Neprovozujte přístroj bez filtračních článků.

Otočení sacího hrdla

Pro usnadnění manipulace lze sací hrdlo otočit.

1. Stiskněte odblokování sacího hrdla.
2. Otáčejte sací hrdlo požadovaným směrem, až zaskočí.

Po každém provozu

1. Vyprázdněte nádobu na nečistoty.
2. Nabít akupak.

Uložení přístroje

1. Přístroj odstavte do suché místnosti a zajistěte ho proti neoprávněnému použití.

Přeprava

⚠ UPOZORNĚNÍ

Neodržení hmotnosti

Nebezpečí úrazu a poškození

Při přepravě vezměte v úvahu hmotnost stroje.

1. Při přepravě ve vozidle zajistěte přístroj podle příslušných platných směrnic proti sklouznutí a převržení.

Skladování

⚠ UPOZORNĚNÍ

Neodržení hmotnosti

Nebezpečí úrazu a poškození

Při skladování vezměte v úvahu hmotnost přístroje.

Přístroj se smí skladovat pouze ve vnitřním prostoru.

1. Stiskněte tlačítko na odjištění (odblokování) a vyjměte akumulátorový blok, aby bylo zabráněno vybití.

Péče a údržba

⚠ NEBEZPEČÍ

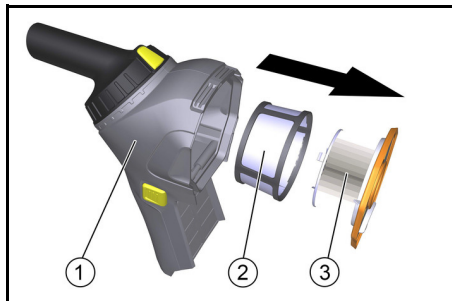
Nebezpečí úrazu!

Úrazy v důsledku kontaktu s pohyblivými se díly.

Vypněte přístroj.

Vyjměte akumulátorový blok.

Výměna/čištění filtračních článků



- 1 Nádoba na nečistoty
 - 2 Předčističový filtr
 - 3 Patronový filtr
- 1 Odjistěte nádobu na nečistoty a sejměte ji.
 - 2 Vyjměte z nádoby na nečistoty patronový filtr.
 - 3 Stáhněte z patronového filtru předřazený filtr.
 - 4 Vyměňte filtrační články, v případě potřeby je vyměňte.

POZOR

Nebezpečí poškození!

Poškození filtračních prvků při mechanickém čištění. Filtry čistěte opatrně po opatrném vyklopení. Plochu filtru nevystavujte žádnému mechanickému zatížení a v případě poškození filtry vyměňte.

Neprovozuje přístroj bez kompletních filtračních prvků.

Nápověda při poruchách

⚠ NEBEZPEČÍ

Nebezpečí úrazu elektrickým proudem

Úrazy v důsledku kontaktu s částmi pod napětím
Vypněte přístroj.

Vyjměte akumulátorový blok.

Neběží sací turbína

Vybíjí akupak.

1. Nabít akupak.

Akumulátorový blok není správně nasazen v držáku.

1. Zatlačte akumulátorový blok do držáku, až zaskočí.

Akumulátorový blok na konci své životnosti

1. Vyměňte akumulátorový blok.

Dodržujte pokyny v návodu k použití akumulátorového bloku!

Klesá sací síla

Plná nádoba na nečistoty.

1. Vyprázdněte nádobu na nečistoty.

Znečištěné filtry.

1. Vyčistěte filtrační články.

Žádný nebo nedostatečný sací výkon

Je zapnutá funkce Eco.

1. Pro dosažení plné sací síly funkci Eco vypněte.

Ucpané příslušenství.

1. Odstraňte ucpaný sací hubice nebo sací trubky.

Přístroj se vypíná během provozu

Vybíjí akupak.

1. Nabít akupak.

Aktivovala se ochrana akumulátorového bloku proti přehřátí.

1. Nechte akumulátorový blok vychladnout.

Zákaznický servis

Pokud nelze poruchu odstranit, musí kontrolu přístroje provést zákaznický servis.

Záruka

V každé zemi platí záruční podmínky vydané naší příslušnou odboytovou společností. Případné závady Vašeho přístroje odstraníme během záruční lhůty bezplatně, pokud jsou zaviněny vadou materiálu nebo výrobní vadou. V záručním případě se prosím obraťte s dokladem o koupi na Vašeho prodejce nebo na nejbližší autorizované servisní středisko.

(Adresa viz zadní stranu)

Příslušenství a náhradní díly

Používejte pouze originální příslušenství a náhradní díly, které Vám zaručují bezpečný a bezporuchový provoz přístroje.

Informace o příslušenství a náhradních dílech naleznete na stránkách www.kaercher.com.

EU prohlášení o shodě

Prohlašujeme tímto, že níže uvedený stroj na základě svého provedení a druhu konstrukce, jakož i v provedení námi uváděném na trh, vyhovuje příslušným základním bezpečnostním a zdravotním požadavkům podle směrnice EU. V případě provedení námi neschválené změny stroje ztrácí toto prohlášení svoji platnost.

Výrobek: Vysávání za sucha

Typ: 1.394-xxx

Příslušné směrnice EU

2006/42/ES (+2009/127/ES)

2009/125/ES

2011/65/EU

2014/30/EU

Aplikované harmonizované normy

EN 50581

EN 55014-1: 2017

EN 55014-2: 2015

EN 60312-1: 2017

EN 60335-1

EN 60335-2-69

EN 61000-3-2: 2014

EN 61000-3-3: 2013

EN 62233: 2008

Aplikované národní normy

-

Aplikované(á) nařízení

666/2013

Níže podepsaní jednají z pověření a se zplnomocněním představenstva společnosti.

H. Jenner

Chairman of the Board of Management

S. Reiser

Director Regulatory Affairs & Certification

Zmocněnec pro dokumentaci: S. Reiser

Alfred Kärcher SE & Co. KG

Alfred-Kärcher-Str. 28 - 40


71364 Winnenden (Německo)

Tel.: +49 7195 14-0

Fax: +49 7195 14-2212

Winnenden, 2019/10/01

Technické údaje

		HV 1/1 Bp
Elektrické připojení		
Jmenovité napětí akumulátorového bloku	V	18 DC
Třída krytí		III
Výkonnostní údaje přístroje		
Obsah nádrže	l	0,9
Množství vzduchu (max.)	l/s	33
Podtlak (max.)	kPa (mbar)	4,7 (47)
Rozměry a hmotnosti		
Typická provozní hmotnost	kg	1,8
Délka x šířka x výška	mm	313 x 115 x 315
Průměr sací hadice	mm	35
Délka sací hadice	m	1,5
Okolní podmínky		
Teplota prostředí	°C	0/+40
Zjištěné hodnoty podle EN 60335-2-69		
Hladina akustického tlaku L_{pA}	dB(A)	69
Nejistota K_{pA}	dB(A)	1
Hodnota vibrací rukou/paží	m/s^2	<2,5
Nejistota K	m/s^2	1

Technické změny vyhrazeny.

Kazalo

Splošni napotki.....	58
Varovanje okolja.....	58
Namenska uporaba.....	58
Varnostna navodila.....	59
Opis naprave.....	59
Zagon.....	59
Upravljanje.....	59
Transport.....	60
Skladiščenje.....	60
Nega in vzdrževanje.....	60
Pomoč pri motnjah.....	60
Garancija.....	61
Pribor in nadomestni deli.....	61
Izjava EU o skladnosti.....	61
Tehnični podatki.....	61

Splošni napotki



Pred prvo uporabo naprave preberite ta izvirna navodila in priložena varnostna navodila. ter jih upoštevajte.

Obe knjižici shranite za poznejšo uporabo ali za naslednjega uporabnika.

- Če navodil za uporabo in varnostnih navodil ne upoštevate, lahko nastanejo škoda na napravi in nevarnosti za upravljavca in druge osebe.
- Če opazite poškodbe, ki so nastale med transportom, takoj obvestite prodajalca.
- Ko vzamete vsebino paketa iz embalaže, preverite, ali manjka pribor in ali je vsebina poškodovana.
- Obseg dobave vaše različice opreme je upodobljen na embalaži.

Varovanje okolja



Materiali embalaže se lahko reciklirajo. Embalažo odstranite na okolju varen način.



Električne in elektronske naprave vsebujejo dragocene materiale z možnostjo recikliranja, pogosto pa tudi sestavne dele, kot so baterije, akumulatorske baterije ali olja, ki lahko pri napačnem uporabi ali napačnem odstranjevanju škodujejo zdravju ljudi in okolju. Navedeni sestavni deli so kljub temu potrebni za pravilno delovanje naprave. Naprave, označene s tem simbolom, ne smete odvreči med gospodinjske odpadke.

Napotki o sestavinah (REACH)

Aktualne informacije najdete na spletnem naslovu:

www.kaercher.com/REACH

Namenska uporaba

⚠ OPOZORILO

Nevarnost za zdravje

Vdihavanje prahov, nevarnih za zdravje

Napravo ne uporabljajte za sesanje prahov, nevarnih za zdravje.

POZOR

Poškodovanje naprave

Kratek stik zaradi visoke vlažnosti zraka

Napravo uporabljajte in skladiščite samo v notranjih prostorih.

- Ta univerzalni sesalnik je primeren za suho čiščenje talnih in stenskih površin.

- Ta naprava je predvidena za industrijsko uporabo, npr. v hotelih, šolah, bolnišnicah, tovarnah, trgovinah, pisarnah in posredniških trgovinah.

Varnostna navodila

Paket akumulatorskih baterij in polnilce

Poleg tega preberite navodila za uporabo in varnostna navodila, ki so priložena paketu akumulatorskih baterij in polnilcu.

Ta naprava deluje z vsemi paketi akumulatorskih baterij Kärcher Battery Power 18 V in Battery Power+.

Opis naprave



- 1 Tipka ECO (način za varčevanje z energijo)
- 2 Stikalo naprave
- 3 Tipka za sprostitve posode za umazanijo
- 4 Paket akumulatorskih baterij (opcija)
- 5 Tipka za sprostitve paketa akumulatorskih baterij
- 6 Tipka za sprostitve sesalnega nastavka
- 7 Sesalni nastavek

Barvna oznaka

- Upravljalni elementi za postopek čiščenja so rumeni.
- Upravljalni elementi za vzdrževanje in servis so svetlo sivi.

Zagon

Montaža pribora

POZOR

Nevarnost prevrnitve!

Ko uporabljate gibko sesalno cev, ne odlagajte naprave. Med čiščenjem držite napravo.

1. Izberite želeni pribor.
2. Pribor natakните na sesalno cev ali neposredno na napravo.

Vstavljanje paketa akumulatorskih baterij

1. Paket akumulatorskih baterij potisnite v držalo akumulatorske baterije, da se zaskoči.

Polnjenje paketa akumulatorskih baterij

Napotek

Preberite navodila za uporabo proizvajalca polnilcev in bodite posebno pozorni na varnostna navodila!

Napotek

Preberite navodila za uporabo proizvajalca paketa akumulatorskih baterij in bodite posebno pozorni na varnostna navodila!

Napotek

Paket akumulatorskih baterij je ob dobavi delno napolnjen. Napolnite ga pred zagonom in po potrebi.

Napotek

Paket akumulatorskih baterij lahko polnite samo, če je odstranjen iz naprave.

1. Pritisnite gumb za sprostitve in odstranite paket akumulatorskih baterij.
2. Paket akumulatorskih baterij napolnite v skladu z navodili za uporabo proizvajalca polnilcev in proizvajalca paketa akumulatorskih baterij.

Upravljanje

Vklop/izklop naprave

1. Pritisnite stikalo naprave do polovice, naprava se zažene.
2. Spustite stikalo naprave, naprava se ustavi.
3. Pritisnite stikalo naprave, da se zaskoči: neprekinjeno delovanje.
4. Ponovno pritisnite stikalo naprave – stikalo se sprosti in naprava se ustavi.

Način Eco

Način Eco (način za varčevanje z energijo): Naprava deluje z zmanjšano zmogljivostjo sesanja. Čas delovanja akumulatorske baterije se podaljša.

1. Vklop načina Eco: Pritisnite tipko Eco.
2. Izklop načina Eco: Ponovno pritisnite tipko Eco.

Pomnilnik načinov

Zadnji izbrani način se shrani pri izklopu naprave in aktivira pri ponovnem vklopu.

Nastavitev talne šobe

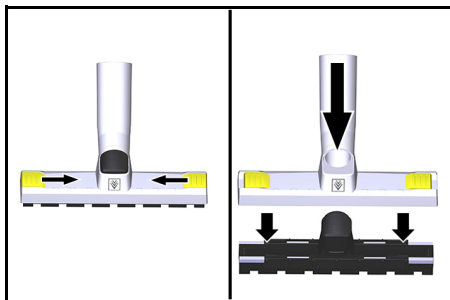
Talno šobo je mogoče naknadno nastaviti za uporabo na različnih podlagah.

- Talna šoba s krtačo za čiščenje trdih tal
- Talna šoba brez krtače za čiščenje tekstilnih oblog

Napotek

Pri čiščenju tekstilnih oblog se trajanje delovanja akumulatorske baterije skrajša zaradi večje zmogljivosti čiščenja.

1. Sprostite blokirni mehanizem.
2. Odstranite nastavek za preproge.
3. Vstavite nastavek za trda tla.
4. Blokirate nastavek.



In obratno.

Čiščenje

1. Izvedite čiščenje.

Praznjenje posodo za umazanijo

Posodo za umazanijo praznite redno. Najpozneje jo izpraznite, ko se zmanjša zmogljivost sesanja.

Napotek

Preden odstranite posodo z umazanijo, odstranite velike kose pribora, na primer sesalne cevi, da si olajšate delo.

1. Na obeh straneh pritisnite tipko za sprostitvev posode za umazanijo.
2. Posodo z umazanijo nagnite navzgor.
3. Iz posode za umazanijo odstranite patronski filter.
4. Izpraznite posodo za umazanijo.
5. Ponovno vstavite filtrirne elemente.
6. Ponovno vstavite posodo za umazanijo. Posoda se mora pri vstavljanju zaskočiti.

POZOR

Nevarnost poškodovanja!

Vdirajoča umazanija uničuje sesalno turbino.

Naprave ne uporabljajte v brez filtrirnih elementov.

Obračanje sesalnega nastavka

Sesalni nastavek lahko obrnete, da si olajšate delo.

1. Pritisnite tipko za sprostitvev sesalnega nastavka.
2. Sesalni nastavek obračajte v zeleno smer, dokler se ne zaskoči.

Po vsakem obratovanju

1. Izpraznite posodo za umazanijo.
2. Napolnite akumulatorsko baterijo.

Shranjevanje naprave

1. Napravo hranite v suhem prostoru in jo zavarujte pred nepooblaščno uporabo.

Transport

⚠ PREVIDNOST

Neupoštevanje teže

Nevarnost telesnih poškodb in materialne škode

Pri transportu upoštevajte težo naprave.

1. Pri transportu v vozilih zavarujte napravo pred zdrsom in prevrnitvijo v skladu z veljavnimi smernicami.

Skladiščenje

⚠ PREVIDNOST

Neupoštevanje teže

Nevarnost telesnih poškodb in materialne škode

Pri skladiščenju upoštevajte težo naprave.

Napravo je dovoljeno skladiščiti samo v notranjih prostorih.

1. Pritisnite gumb za sprostitvev in odstranite paket akumulatorskih baterij, da se izognete praznjenju.

Nega in vzdrževanje

⚠ NEVARNOST

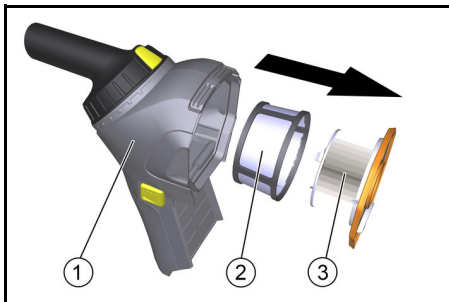
Nevarnost telesnih poškodb!

Telesne poškodbe zaradi dotikanja premikajočih se delov.

Izklopite napravo.

Odstranite paket akumulatorskih baterij.

Čiščenje/zamenjava filtrirnih elementov



1 Posoda za umazanijo

2 Prefilter

3 Patronski filter

1. Sprostite in odstranite posodo za umazanijo.
2. Iz posode za umazanijo izlecite patronski filter.
3. S patronskega filtra snemite prefilter.
4. Očistite filtrirne elemente, po potrebi jih zamenjajte.

POZOR

Nevarnost poškodovanja!

Poškodovanje filtrirnih elementov pri mehanskem čiščenju.

Filtre previdno iztepite. Filtrirne površine ne izpostavljajte mehanskim obremenitvam. Poškodovane filtre zamenjajte.

Naprave ne uporabljajte brez vseh filtrirnih elementov.

Pomoč pri motnjah

⚠ NEVARNOST

Nevarnost udara elektrike

Telesne poškodbe zaradi dotika delov pod napetostjo izklopite napravo.

Odstranite paket akumulatorskih baterij.

Sesalna turbina ne deluje

Paket akumulatorskih baterij je izpraznjen.

1. Napolnite paket akumulatorskih baterij. Paket akumulatorskih baterij ni pravilno vstavljen v držalo.

1. Paket akumulatorskih baterij pritisnite v držalo, da se zaskoči.

Paket akumulatorskih baterij na koncu življenjske dobe

1. Zamenjajte paket akumulatorskih baterij.

Upoštevajte napotke v navodilih za uporabo paketa akumulatorskih baterij!

Sesalna moč upada

Posoda z umazanijo je polna.

1. Izpraznite posodo za umazanijo.

Filter je umazan.

1. Očistite filtrirne elemente.

Brez moči ali nezadostna sesalna moč

Funkcija Eco je vklopljena.

1. Za največjo sesalno moč izklopite funkcijo Eco. Pribor je zamašen.

1. Odmašite sesalno šobo ali sesalno cev.

Naprava se izklopi med delovanjem

Paket akumulatorskih baterij je izpraznjen.

1. Napolnite paket akumulatorskih baterij.

Sprožila se je zaščita pred pregretjem paketa akumulatorskih baterij.

1. Počakajte, da se paket akumulatorskih baterij ohladi.

Servisna služba

Če motnje ni mogoče odpraviti, mora napravo pregledati servisna služba.

Garancija

V vsaki državi veljajo garancijski pogoji, ki jih je izdala naša pristojna prodajna družba. V garancijskem roku bodo morebitne motnje v delovanju naprave odpravljene brezplačno, če je njihov vzrok napaka v materialu ali napaka pri proizvodnji. Pri uveljavljanju garancije zagotovite dokazilo o nakupu in stopite v stik s prodajalcem ali z najbližjo servisno službo.

Naslov najdete na hrbtni strani.

Pribor in nadomestni deli

Uporabljajte samo originalni pribor in originalne nadomestne dele, ki zagotavljajo varno in nemoteno delovanje naprave.

Informacije o priboru in nadomestnih delih najdete na spletnem naslovu www.kaercher.com.

Izjava EU o skladnosti

S tem izjavljamo, da v nadaljevanju navedeni stroj zaradi svoje zasnove in konstrukcije ter v izvedbi, kakršno dajemo na tržišče, ustreza osnovnim zahtevam glede varnosti in varovanja zdravja v skladu z EU-direktivami. V primeru sprememb na stroju brez našega soglasja ta izjava izgubi veljavnost.

Izdelek: Sesalnik za suho sesanje

Tip: 1.394-xxx

Zadevne EU-direktive

2006/42/ES (+2009/127/ES)

2009/125/ES

2011/65/EU

2014/30/EU

Uporabljeni harmonizirani standardi

EN 50581

EN 55014-1: 2017

EN 55014-2: 2015

EN 60312-1: 2017

EN 60335-1

EN 60335-2-69

EN 61000-3-2: 2014

EN 61000-3-3: 2013

EN 62233: 2008

Uporabljeni nacionalni standardi

-

Uporabljena(-e) uredba(-e)

666/2013

Podpisniki ravnajo po navodilih in s pooblastilom uprave.



H. Jenner

Chairman of the Board of Management



S. Reiser

Director Regulatory Affairs & Certification

Pooblaščenca oseba za dokumentacijo:

S. Reiser

Alfred Kärcher SE & Co. KG

Alfred-Kärcher-Str. 28 - 40

71364 Winnenden (Nemčija)

Tel.: +49 7195 14-0

Faks: +49 7195 14-2212

Winnenden, 2019/10/01

Tehnični podatki

HV 1/1

Bp

Električni priključek

Nazivna napetost paketa akumulatorskih baterij V 18 DC

Razred zaščite III

Podatki o zmogljivosti naprave

Vsečina posode l 0,9

Količina zraka (maks.) l/s 33

Podtlak (maks.) kPa 4,7 (47)
(mbar)

Mere in mase

Tipična delovna masa kg 1,8

Dolžina x širina x višina mm 313 x 115 x 315

Premer sesalne gibke cevi mm 35

Dolžina sesalne gibke cevi m 1,5

Okoljski pogoji

Okoljska temperatura °C 0/+40

Ugotovljene vrednosti v skladu s standardom EN 60335-2-69

Raven tlaka hrupa L_{pA} dB(A) 69

Negotovost K_{pA} dB(A) 1

Vrednost tresljajev za dlani/roke m/s^2 <2,5

Negotovost K m/s^2 1

Pridržujemo si pravico do tehničnih sprememb.

Spis treści

Ogólne wskazówki.....	62
Ochrona środowiska.....	62
Zastosowanie zgodne z przeznaczeniem.....	62
Zasady bezpieczeństwa.....	62
Opis urządzenia.....	62
Uruchamianie.....	62
Obsługa.....	63
Transport.....	63
Składowanie.....	64
Czyszczenie i konserwacja.....	64
Usuwanie usterek.....	64
Gwarancja.....	64
Akcesoria i części zamienne.....	64
Deklaracja zgodności UE.....	64
Dane techniczne.....	65

Ogólne wskazówki



Przed rozpoczęciem użytkowania urządzenia należy przeczytać oryginalną instrukcję oraz załączone wskazówki dotyczące bezpieczeństwa. Postępować zgodnie z podanymi instrukcjami.

Oba zeszyty przechować do późniejszego wykorzystania lub dla następnego użytkownika.

- Nieprzestrzeganie instrukcji obsługi i wskazówek dotyczących bezpieczeństwa może doprowadzić do uszkodzenia urządzenia i powstania zagrożeń dla osoby obsługującej oraz innych osób.
- Ewentualne uszkodzenia transportowe należy niezwłocznie zgłosić sprzedawcy.
- Podczas rozpakowywania urządzenia należy je sprawdzić pod kątem kompletności i uszkodzeń.
- Zakres dostawy zamówionego wariantu wyposażenia jest przedstawiony na opakowaniu.

Ochrona środowiska



Materiały, z których wykonano opakowania, nadają się do recyklingu. Opakowania poddać utylizacji przyjaznej dla środowiska naturalnego.



Elektryczne i elektroniczne urządzenia zawierają cenne surowce wtórne, a często również takie części składowe jak baterie, akumulatory lub olej, które w razie niewłaściwej obsługi lub nieprawidłowej utylizacji mogą stanowić potencjalne zagrożenie dla zdrowia ludzkiego i środowiska naturalnego. Jednak te części składowe są niezbędne do prawidłowej pracy urządzenia. Urządzeń oznaczonych tym symbolem nie można wyrzucać do odpadów z gospodarstw domowych.

Wskazówki dotyczące składników (REACH)

Aktualne informacje dotyczące składników można znaleźć na stronie: www.kaercher.com/REACH

Zastosowanie zgodne z przeznaczeniem

⚠ OSTRZEŻENIE

Zagrożenie dla zdrowia

Wdychanie pyłów szkodliwych dla zdrowia

Nie używać urządzenia do odsysania pyłów szkodliwych dla zdrowia.

UWAGA

Uszkodzenie urządzenia

Zwarcie na skutek za wysokiej wilgotności powietrza
Urządzenie może być używane i składowane tylko wewnątrz pomieszczeń.

- Niniejszy odkurzacz uniwersalny przeznaczony jest do czyszczenia na sucho powierzchni podłogowych i ściennych.
- To urządzenie jest przeznaczone do użytku komercyjnego, np. w hotelach, szkołach, szpitalach, fabrykach, sklepach, biurach i lokalach na wynajem.

Zasady bezpieczeństwa

Zestaw akumulatorów i ładowarka

Zapoznać się dodatkowo z instrukcją obsługi i przepisami bezpieczeństwa pracy dołączonymi do zestawu akumulatorów i ładowarki.

To urządzenie może współpracować ze wszystkimi zestawami akumulatorów Kärcher 18 V Kärcher Battery Power i Battery Power+.

Opis urządzenia



- 1) Przycisk ECO (tryb energooszczędny)
- 2) Wyłącznik urządzenia
- 3) Odblokowanie, zbiornik zanieczyszczeń
- 4) Zestaw akumulatorów (opcja)
- 5) Odblokowanie zestawu akumulatorów
- 6) Odblokowanie króćca ssawnego
- 7) Króciec ssawny

Kolor oznaczenia

- Elementy obsługowe procesu czyszczenia są żółte.
- Elementy obsługowe konserwacji i serwisu są jasnoszare.

Uruchamianie

Montaż akcesoriów

UWAGA

Niebezpieczeństwo przewrócenia się!

W przypadku korzystania z elastycznego węża ssącego nie należy odstawiać urządzenia.

Podczas czyszczenia należy trzymać urządzenie w ręce.

1. Wybrać żądane akcesoria.
2. Założyć akcesoria na rury ssące lub bezpośrednio na urządzenie.

Wkładanie zestawu akumulatorów

1. Wsunąć zestaw akumulatorów w uchwyt i zablokować.

Ładowanie zestawu akumulatorów

Wskazówka

Przeczytać instrukcję obsługi ładowarki od producenta i zwrócić szczególną uwagę na wskazówki dotyczące bezpieczeństwa!

Wskazówka

Przeczytać instrukcję obsługi od producenta zestawu akumulatorów i zwrócić szczególną uwagę na wskazówki dotyczące bezpieczeństwa!

Wskazówka

W momencie dostawy akumulatory w zestawie są częściowo naładowane. Naładować akumulator przed uruchomieniem i w razie potrzeby.

Wskazówka

Akumulatory z zestawu można ładować tylko po jego wyjęciu.

1. Nacisnąć przycisk odblokowujący i wyjąć zestaw akumulatorów.
2. Naładować akumulatory zgodnie z instrukcją obsługi ładowarki od jej producenta i producenta zestawu akumulatorów.

Obsługa

Włączanie/wyłączanie urządzenia

1. Naciśnięcie włącznika urządzenia do połowy: urządzenie włącza się.
2. Zwolnić przełącznik urządzenia, urządzenie się zatrzyma.
3. Naciśnięcie przełącznika urządzenia aż do zablokowania: tryb ciągły.
4. Ponowne naciśnięcie włącznika urządzenia - blokada zostaje aktywowana, urządzenie zatrzymuje się.

Tryb eco

Tryb eco (tryb energooszczędny) Urządzenie działa ze zmniejszoną mocą ssania. Żywotność baterii wydłuża się.

1. Włączanie trybu eco: Nacisnąć przycisk Eco.
2. Wyłączanie tryb eco: Ponownie nacisnąć przycisk Eco.

Pamięć trybów

Ostatnio wybrany tryb pozostaje zapisany po wyłączeniu i ponownym włączeniu urządzenia.

Zmiana wyposażenia dyszy podłogowej

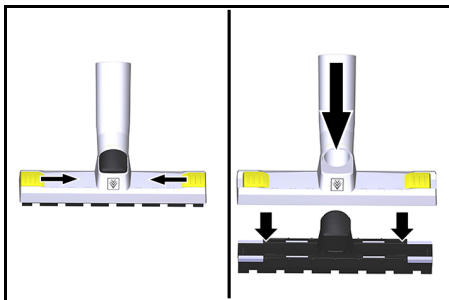
Dyszę podłogową można odpowiednio doposażyć w celu stosowania jej na różnych podłożach.

- Nasadka ze szczotkami do twardych podłóg
- Nasadka bez szczotek do wykładzin tekstylnych

Wskazówka

Podczas czyszczenia wykładzin tekstylnych żywotność akumulatorów ulega skróceniu ze względu na zwiększoną moc czyszczenia.

1. Poluzować blokadę.
2. Zdjąć nasadkę do dywanów.
3. Zakładanie nasadki do twardych podłóg
4. Zamknąć blokadę.



I odwrotnie.

Tryb czyszczenia

1. Przeprowadzić czyszczenie.

Opróżnianie zbiornika zanieczyszczeń

Zbiornik zanieczyszczeń opróżniać regularnie, jednak najpóźniej, gdy moc ssania spadnie.

Wskazówka

Duże akcesoria, takie jak rury ssące, należy usunąć przed wyjęciem zbiornika zanieczyszczeń, aby ułatwić przenoszenie.

1. Nacisnąć blokadę zbiornika zanieczyszczeń po obu stronach.
2. Przechylić zbiornik zanieczyszczeń w górę.
3. Wyjąć wkład filtracyjny ze zbiornika zanieczyszczeń.
4. Opróżnić zbiornik zanieczyszczeń.
5. Z powrotem założyć elementy filtracyjne.
6. Ponownie włożyć zbiornik zanieczyszczeń i zablokować go.

UWAGA

Niebezpieczeństwo uszkodzenia!

Wnikanie brudu niszczy turbinę ssącą.

Nie eksploatować urządzenia bez elementów filtracyjnych.

Obracanie króćca ssawnego

Aby ułatwić obsługę, króciec ssawny można obracać.

1. Nacisnąć blokadę króćca ssawnego.
2. Obrócić króciec ssawny w żądanym kierunku aż do zablokowania.

Po każdym użyciu

1. Opróżnić zbiornik zanieczyszczeń.
2. Naładować zestaw akumulatorów.

Przechowywanie urządzenia

1. Przenieść urządzenie do suchego pomieszczenia i zabezpieczyć przed dostępem osób nieupoważnionych.

Transport

⚠ OSTROŻNIE

Nieuwzględnianie masy urządzenia

Niebezpieczeństwo odniesienia obrażeń i uszkodzenia
Podczas transportu zwrócić uwagę na masę urządzenia.

1. Na czas transportu w pojazdach należy zabezpieczyć urządzenie przed ślizganiem się i przechyleniem zgodnie z obowiązującymi przepisami.

Składowanie

⚠ OSTROŻNIE

Nieuwzględnianie masy urządzenia

Niebezpieczeństwo odniesienia obrażeń i uszkodzenia
Podczas składowania uwzględnić masę urządzenia.
Urządzenie wolno składać tylko w pomieszczeniach zamkniętych.

1. Nacisnąć przycisk odblokowujący i wyjąć zestaw akumulatorów, aby uniknąć rozładowania.

Czyszczenie i konserwacja

⚠ NIEBEZPIECZEŃSTWO

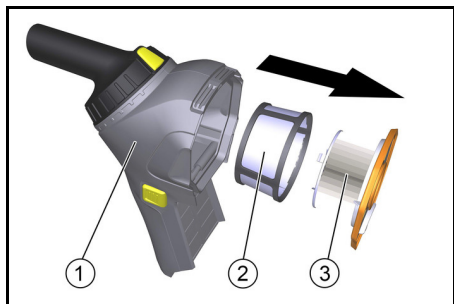
Niebezpieczeństwo odniesienia obrażeń!

Obrażenia spowodowane dotknięciem elementów poruszających się.

Wyłączyć urządzenie.

Wyjąć zestaw akumulatorów.

Czyszczenie/wymiana elementów filtracyjnych



- 1 Zbiornik zanieczyszczeń
- 2 Filtr wstępny
- 3 Wkład filtracyjny

1. Odblokować i zdjąć zbiornik zanieczyszczeń.
2. Wyjąć wkład filtracyjny ze zbiornika zanieczyszczeń.
3. Zdjąć filtr wstępny z wkładu filtracyjnego.
4. Wyczyścić elementy filtracyjne i w razie potrzeby wymienić je.

UWAGA

Niebezpieczeństwo uszkodzenia!

Uszkodzenie elementów filtracyjnych podczas czyszczenia mechanicznego.

Ostrożnie wyczyścić filtry, delikatnie je wybijając. Nie narażać powierzchni filtrów na jakiegokolwiek obciążenia mechaniczne i wymienić filtry, jeśli są uszkodzone.

Nie eksploatować urządzenia bez kompletnych elementów filtracyjnych.

Usuwanie usterek

⚠ NIEBEZPIECZEŃSTWO

Niebezpieczeństwo porażenia prądem

Obrażenia z powodu dotknięcia elementów przewodzących prąd

Wyłączyć urządzenie.

Wyjąć zestaw akumulatorów.

Turbina ssąca nie działa

Rozładowany zestaw akumulatorów.

1. Naładować zestaw akumulatorów.

Zestaw akumulatorów nieprawidłowo włożony do uchwytu akumulatora.

1. Docisnąć zestaw akumulatorów aż do jego zablokowania w uchwycie.

Zestaw akumulatorów pod koniec okresu użytkowania

1. Wymiana zestawu akumulatorów
Przestrzegać wskazówek zawartych w instrukcji obsługi zestawu akumulatorów!

Siła ssania słabnie

Pełny zbiornik zanieczyszczeń.

1. Opróżnić zbiornik zanieczyszczeń.

Brudny filtr.

1. Wyczyścić elementy filtracyjne.

Brak lub niewystarczająca moc ssania

Funkcja Eco jest włączona.

1. Aby zapewnić pełną siłę ssania, należy wyłączyć funkcję Eco.

Zatkane akcesoria.

1. Usunąć zatory z dyszy ssącej lub rury ssącej.

Urządzenie wyłącza się w trakcie pracy

Rozładowany zestaw akumulatorów.

1. Naładować zestaw akumulatorów.
Zadziałało zabezpieczenie termiczne zestawu akumulatorów.

1. Odczekać, aż zestaw akumulatorów ostygnie.

Serwis

Jeśli usterka nie może zostać usunięta, urządzenie musi zostać skontrolowane w serwisie.

Gwarancja

W każdym kraju obowiązują warunki gwarancji określone przez dystrybutora. Ewentualne usterki urządzenia usuwane są w okresie gwarancji bezpłatnie, o ile spowodowane są błędem materiałowym lub produkcyjnym. W sprawach napraw gwarancyjnych prosimy kierować się z dowodem zakupu do dystrybutora lub do autoryzowanego punktu serwisowego.
(Adres znajduje się na odwrocie)

Akcesoria i części zamienne

Należy stosować tylko oryginalne akcesoria i części zamienne, ponieważ gwarantują one bezpieczną i bezawaryjną pracę urządzenia.

Informacje dotyczące akcesoriów i części zamiennych można znaleźć na stronie www.kaercher.com.

Deklaracja zgodności UE

Niniejszym oświadczamy, że określone poniżej urządzenie odpowiada pod względem koncepcji, konstrukcji oraz wprowadzonej przez nas do handlu wersji obowiązującym zasadniczym wymogom dyrektyw UE dotyczącym bezpieczeństwa i zdrowia. Wszelkie niezgodności z nami modyfikacje urządzenia powodują utratę ważności tego oświadczenia.

Produkt: Odkurzacz do pracy na sucho

Typ: 1.394-xxx

Obowiązujące dyrektywy UE

2006/42/WE (+2009/127/WE)

2009/125/WE

2011/65/UE

2014/30/UE

Zastosowane normy zharmonizowane

EN 50581

EN 55014-1: 2017

EN 55014-2: 2015

EN 60312-1: 2017

EN 60335-1
 EN 60335-2-69
 EN 61000-3-2: 2014
 EN 61000-3-3: 2013
 EN 62233: 2008

Zastosowane normy krajowe

Zastosowane rozporządzenie(a)

666/2013

Niżej podpisane osoby działają na zlecenie i z upoważnienia zarządu.



H. Jenner
 Chairman of the Board of Management



S. Reiser
 Director Regulatory Affairs & Certification

Administrator dokumentacji: S. Reiser

Alfred Kärcher SE & Co. KG

Alfred-Kärcher-Str. 28 - 40


71364 Winnenden (Germany)

Tel.: +49 7195 14-0

Faks: +49 7195 14-2212

Winnenden, 2019/10/01

Dane techniczne

		HV 1/1 Bp
Przyłącze elektryczne		
Napięcie znamionowe zestawu akumulatorów	V	18 DC
Klasa ochrony		III
Wydajność urządzenia		
Pojemność zbiornika	l	0,9
Ilość powietrza (maks.)	l/s	33
Podciśnienie (maks.)	kPa (mbar)	4,7 (47)
Wymiary i masa		
Typowy ciężar roboczy	kg	1,8
Dł. x szer. x wys.	mm	313 x 115 x 315
Średnica węża ssącego	mm	35
Długość węża ssącego	m	1,5
Warunki otoczenia		
Temperatura otoczenia	°C	0/+40
Wartości określone zgodnie z EN 60335-2-69		
Poziom ciśnienie akustycznego	dB(A)	69
L_{pA}		
Niepewność pomiaru K_{pA}	dB(A)	1
Drgania przenoszone przez kołczyny górne	m/s^2	<2,5
Niepewność pomiaru K	m/s^2	1

Zmiany techniczne zastrzeżone.

Cuprins

Indicații generale.....	65
Protecția mediului.....	65
Utilizarea conform destinației.....	65
Indicații privind siguranța.....	66
Descrierea aparatului.....	66
Punerea în funcțiune.....	66
Operarea.....	66
Transport.....	67
Depozitarea.....	67
Îngrijirea și întreținerea.....	67
Remedierea defecțiunilor.....	67
Garanție.....	68
Accesorii și piese de schimb.....	68
Declarație de conformitate UE.....	68
Date tehnice.....	68

Indicații generale



Înainte de prima utilizare a aparatului, citiți aceste instrucțiuni originale și indicațiile de siguranță aferente. Respectați aceste instrucțiuni.

Păstrați ambele manuale pentru utilizarea ulterioară sau pentru viitorul posesor.

- Dacă nu sunt respectate instrucțiunile de utilizare și indicațiile de siguranță, pot apărea defecțiuni la nivelul aparatului și pericole pentru operator și alte persoane.
- Dacă interven defecțiuni la transport, informați imediat distribuitorul.
- La despachetare, verificați conținutul pentru a vă asigura că nu lipsesc accesorii și că nu există alte deteriorări.
- Pachetul de livrare a variantei de echipare este reprezentat pe ambalaj.

Protecția mediului



Materialele de ambalare sunt reciclabile. Vă rugăm să eliminați ambalajele în mod ecologic.



Aparatele electrice și electronice conțin materiale reciclabile prețioase și, uneori, componente precum baterii, acumulatori sau uleiuri, care, în cazul utilizării incorecte sau al eliminării

necorespunzătoare, pot reprezenta un potențial pericol pentru sănătatea oamenilor și pentru mediul înconjurător. Pentru funcționarea corectă a aparatului, aceste componente sunt necesare. Aparatele marcate cu acest simbol nu trebuie aruncate la gunoier menajer.

Observații referitoare la materialele conținute (REACH)

Informații actuale referitoare la materialele conținute puteți găsi la adresa: www.kaercher.com/REACH

Utilizarea conform destinației

⚠️ AVERTIZARE

Pericol pentru sănătate

Inspirarea de particule dăunătoare sănătății

Nu utilizați aparatul pentru aspirarea de particule dăunătoare sănătății.

ATENȚIE

Deteriorarea aparatului

*Scurtcircuitul cauzat de umiditatea ridicată a aerului
 Utilizați și depozitați aparatul doar în interior.*

- Acest aspirator universal este destinat pentru curățarea uscată a suprafețelor podelelor și pereților.
- Acest aparat este potrivit pentru uz comercial, de ex. în hoteluri, școli, spitale, fabrici, magazine, birouri și magazine de închiriere.

Indicații privind siguranța

Set de acumulatori și încărcător

În plus, citiți instrucțiunile de utilizare și instrucțiunile de siguranță care vin cu setul de acumulatori și încărcătorul.

Acest aparat poate fi acționat cu toate seturile de acumulatori Kärcher Battery Power de 18 V și Battery Power+.

Descrierea aparatului



1. Tastă Eco (regim de economisire a energiei)
2. Comutator aparat
3. Sistem de deblocare, recipient de impurități
4. Set de acumulatori (opțiune)
5. Sistem de deblocare, set de acumulatori
6. Sistem de deblocare, ștuț de aspirare
7. Prize de aspirare

Cod de culori

- Elementele de operare pentru procesul de curățare sunt de culoare galbenă.
- Elementele de operare pentru întreținere și service sunt de culoare gri deschis.

Punerea în funcțiune

Montarea accesoriilor

ATENȚIE

Pericol de răsturnare!

Nu opriri aparatul la utilizarea furtunului de aspirare flexibil.

Păstrați aparatul în mână în timpul curățării.

1. Selectați accesoriul dorit.
2. Introduceți accesoriile pe tubul de aspirare, resp. direct pe aparat.

Montarea setului de acumulatori

1. Împingeți setul de acumulatori în suport și blocați-l.

Încărcarea setului de acumulatori

Indicație

Citiți instrucțiunile de funcționare ale producătorului încărcătorului și accordați o atenție deosebită instrucțiunilor de siguranță!

Indicație

Citiți instrucțiunile de funcționare ale producătorului setului de acumulatori și accordați o atenție deosebită instrucțiunilor de siguranță!

Indicație

Setul de acumulatori este încărcat parțial la livrare. Încărcați înainte de punerea în funcțiune și după caz.

Indicație

Setul de acumulatori nu poate fi încărcat decât atunci când este scos.

1. Apăsăți butonul de deblocare și scoateți setul de acumulatori.
2. Încărcați setul de acumulatori conform instrucțiunilor de funcționare ale producătorului încărcătorului și ale producătorului setului de acumulatori.

Operarea

Pornirea/oprirea aparatului

1. Apăsăți la jumătate întrerupătorul aparatului, aparatul pornește.
2. Eliberați comutatorul aparatului, aparatul se oprește.
3. Apăsăți comutatorul aparatului până se înclichetează: Funcționare continuă.
4. Apăsăți din nou întrerupătorul aparatului - opritorul este declanșat, aparatul se oprește.

Mod Eco

Mod Eco (regim de economisire a energiei): Aparatul funcționează cu o putere redusă de aspirare. Durata de viață a acumulatorului este prelungită.

1. Activați modul Eco: Acționați tasta „Eco”.
2. Dezactivați modul Eco: Acționați din nou tasta „Eco”.

Memorie mod

Ultimul mod selectat rămâne salvat la oprirea aparatului și este activat la repunere.

Convertirea duzei de podea

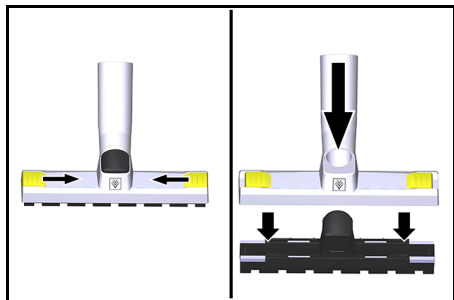
Duza de podea poate fi adaptată la utilizarea pe diverse tipuri de podele.

- Inserție cu perii adecvată pentru podele rigide
- Inserție fără perii adecvată pentru suprafețe textile.

Indicație

La curățarea suprafețelor textile, durata de funcționare a acumulatorului este redusă ca urmare a puterii sporite de curățare.

1. Slăbiți dispozitivul de blocare.
2. Scoateți accesoriul pentru covor.
3. Montarea accesoriului pentru podea rigidă
4. Închideți dispozitivul de blocare.



și invers.

Operațiuni de curățare

1. Efectuați curățarea.

Golirea recipientului de impurități

Goliți recipientul de impurități în mod regulat, cel mai târziu când se elimină puterea de aspirare.

Indicație

Accesorii mari, cum ar fi tuburile de aspirare, trebuie îndepărtate înainte de a scoate recipientul de impurități pentru a facilita manipularea.

1. Apăsăți sistemul de deblocare al recipientului de impurități pe ambele părți.
2. Răsturnați în sus recipientul de impurități.
3. Scoateți filtrul-cartuș din recipientul de impurități.
4. Goliți recipientul de impurități.
5. Reutilizați elementele de filtru.
6. Introduceți din nou recipientul de impurități și înclichetați.

ATENȚIE

Pericol de deteriorare!

Murdăria care pătrunde distruge turbina de aspirare. Nu utilizați aparatul fără elementele de filtru.

Rotirea ștuțului de aspirare

Pentru a facilita manipularea, ștuțul de aspirare poate fi rotit.

1. Apăsăți sistemul de deblocare al ștuțului de aspira-re.
2. Rotiți ștuțurile de aspirare în direcția dorită până când se înclichetează.

După fiecare utilizare

1. Goliți recipientul de impurități.
2. Încărcați setul de acumulatori.

Depozitarea aparatului

1. Depozitați aparatul într-o cameră uscată și asigurați-l împotriva utilizării neautorizate.

Transport

⚠ PRECAUȚIE

Nerespectarea greutății

Pericol de accidentare și de deteriorare

La transport țineți cont de greutatea aparatului.

1. La transportarea aparatului în vehicule, ancorați-l în conformitate cu directivele aplicabile, pentru a preveni alunecarea și răsturnarea.

Depozitarea

⚠ PRECAUȚIE

Nerespectarea greutății

Pericol de accidentare și de deteriorare

La depozitare țineți cont de greutatea aparatului.

Aparatul poate fi depozitat numai în interior.

1. Apăsăți butonul de eliberare și scoateți setul de acumulatori pentru a evita descărcarea.

Îngrijirea și întreținerea

⚠ PERICOL

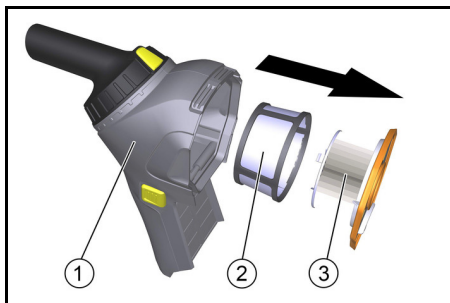
Pericol de accidentare!

Răniri cauzate de atingerea pieselor aflate în mișcare.

Opritiți aparatul.

Scoateți setul de acumulatori.

Curățarea/înlocuirea elementelor de filtru



1. Recipient de impurități
2. Prefiltru
3. Filtru cartuș

1. Deblocați și scoateți recipientul de impurități.
2. Scoateți filtrul-cartuș din recipientul de impurități.
3. Scoateți prefiltrul din filtrul-cartuș.
4. Curățați elementele de filtru și înlocuiți-le, dacă este necesar.

ATENȚIE

Pericol de deteriorare!

Deteriorarea elementelor de filtru în timpul curățării mecanice.

Curățați cu atenție filtrele atingându-le cu atenție. Nu supuneți suprafața filtrului la solicitări mecanice și înlocuiți filtrul dacă este deteriorat.

Nu utilizați aparatul fără elementele de filtru complete.

Remediarea defecțiunilor

⚠ PERICOL

Pericol de electrocutare

Răniri cauzate de atingerea pieselor aflate sub tensiune

Opritiți aparatul.

Scoateți setul de acumulatori.

Turbina de aspirare nu funcționează

Setul de acumulatori este descărcat.

1. Încărcați setul de acumulatori.
- Setul de acumulatori nu este introdus corect în suportul de acumulator.
1. Apăsăți setul de acumulatori în suportul de acumulator până se înclichetează.

Set de acumulatori la sfârșitul vieții

1. Înlocuirea setului de acumulatori

Respectați indicațiile din instrucțiunile de funcționare ale setului de acumulatori!

Puterea de aspirare scade

Recipient de impurități plin.

1. Golți recipientul de impurități.

Filtru murdar.

1. Curățați elementele de filtru.

Putere de aspirare lipsă sau insuficientă

Funcția Eco este activată.

1. Deconectați funcția Eco pentru o putere de aspirare completă.

Accesorii înfundate.

1. Îndepărtați blocajele din duza de aspirație sau tubul de aspirație.

Aparatul se oprește în timpul funcționării

Setul de acumulatori este descărcat.

1. Încărcați setul de acumulatori.

A fost abordată problema supraîncălzirii setului de acumulatori.

1. Lăsați setul de acumulatori să se răcească.

Departamentul de asistență clienți

Dacă defecțiunea nu poate fi remediată, aparatul trebuie verificat de departamentul de asistență clienți.

Garanție

În fiecare țară sunt valabile condițiile de garanție publicate de distribuitorul nostru din țara respectivă. Eventuale defecțiuni ale acestui aparat, care survin în perioada de garanție și care sunt rezultatul unor defecte de fabricație sau de material, vor fi remediate gratuit. Pentru a putea beneficia de garanție, prezentați-vă cu chitanța de cumpărare la magazin sau la cea mai apropiată unitate de service autorizată.

(Pentru adresă, consultați pagina din spate)

Accesorii și piese de schimb

Utilizați numai accesoriile originale și piese de schimb originale; ele asigură funcționarea în siguranță și fără avarii a aparatului.

Informații despre accesorii și piesele de schimb se găsesc la adresa www.kaercher.com.

Declarație de conformitate UE

Prin prezenta, declarăm că aparatul indicat mai jos corespunde cerințelor fundamentale privind siguranța și sănătatea prevăzute în directivele UE relevante, prin proiectarea și construcția sa, precum și în versiunea comercializată de noi. În cazul efectuării unei modificări a aparatului care nu a fost convenită cu noi, această declarație își pierde valabilitatea.

Produs: Aspirator pentru mediu uscat

Tip: 1.394-xxx

Directive UE relevante

2006/42/UE (+2009/127/UE)

2009/125/UE

2011/65/UE

2014/30/UE

Norme armonizate aplicate

EN 50581

EN 55014-1: 2017

EN 55014-2: 2015

EN 60312-1: 2017

EN 60335-1

EN 60335-2-69

EN 61000-3-2: 2014

EN 61000-3-3: 2013

EN 62233: 2008

Standarde naționale aplicate

-

Regulament(e) utilizat(e)

666/2013

Semnatarul acționează în numele și prin împuternicirea Consiliului director.



H. Jenner

Chairman of the Board of Management



S. Reiser

Director Regulatory Affairs & Certification

Însărcinat cu elaborarea documentației: S. Reiser

Alfred Kärcher SE & Co. KG

Alfred-Kärcher-Str. 28 - 40


71364 Winnenden (Germania)

Tel.: +49 7195 14-0

Fax: +49 7195 14-2212

Winnenden, 2019/10/01

Date tehnice

		HV 1/1 Bp
Conexiune electrică		
Tensiune nominală set de acumulatori	V	18 DC
Clasă de protecție		III
Date privind puterea aparatului		
Conținutul recipientului	l	0,9
Cantitate de aer (max.)	l/s	33
Subpresiune (max.)	kPa (mbar)	4,7 (47)
Dimensiuni și greutate		
Greutate tipică în timpul funcționării	kg	1,8
Lungime x Lățime x Înălțime	mm	313 x 115 x 315
Diametru furtun de aspirare	mm	35
Lungime furtun de aspirare	m	1,5
Condiții de mediu		
Temperatură ambientă	°C	0/+40
Valori calculate conform EN 60335-2-69		
Nivel de zgomot L _{pA}	dB(A)	69
Incertitudine K _{pA}	dB(A)	1
Valoarea vibrațiilor mână-braț	m/s ²	<2,5
Incertitudine K	m/s ²	1

Sub rezerva modificărilor tehnice.

Obsah

Všeobecné upozornenia.....	69
Ochrana životného prostredia	69
Používanie v súlade s účelom.....	69
Bezpečnostné pokyny	69
Popis prístroja	69
Uvedenie do prevádzky.....	69
Obsluha	70
Preprava	70
Skladovanie.....	70
Starostlivosť a údržba.....	70
Pomoc pri poruchách	71
Záruka	71
Príslušenstvo a náhradné diely	71
EÚ vyhlásenie o zhode.....	71
Technické údaje.....	72

Všeobecné upozornenia



Pred prvým použitím prístroja si prečítajte tento pôvodný návod na použitie a priložené bezpečnostné pokyny. Riadte sa informáciami a pokynmi, ktoré sú v nich uvedené. Obidva dokumenty si uschovajte pre neskoršie použitie alebo pre nasledujúceho majiteľa.

- Pri nedodržaní návodu na obsluhu a bezpečnostných pokynov môže dôjsť k poškodeniu prístroja a ohrozeniu obsluhy a iných osôb.
- V prípade poškodenia počas prepravy okamžite informujte predajcu.
- Pri rozbaľovaní skontrolujte obsah balenia z hľadiska chýbajúceho príslušenstva alebo poškodenia.
- Rozsah dodávky vášho variantu vybavenia je znázornený na obale.

Ochrana životného prostredia



Obalové materiály sú recyklovateľné. Obaly zlikvidujte ekologickým spôsobom.



Elektrické a elektronické zariadenia obsahujú cenné recyklovateľné materiály a často aj komponenty ako napr. batérie, akumulátory alebo olej, ktoré pri nesprávnej manipulácii alebo likvidácii môžu predstavovať potenciálne nebezpečenstvo pre ľudské zdravie a životné prostredie. Tieto komponenty sú však pre správnu prevádzku zariadenia nevyhnutné. Zariadenia označené týmto symbolom nesmú byť likvidované spolu s domovým odpadom.

Informácie o obsiahnutých látkach (REACH)

Aktuálne informácie o obsiahnutých látkach sú uvedené na internetovej stránke: www.kaercher.com/REACH

Používanie v súlade s účelom

⚠ VÝSTRAHA

Ohrozenie zdravia

Vdýchnutie zdraviu škodlivých prachov

Prístroj nie je určený na odsávanie zdraviu škodlivých prachov.

POZOR

Poškodenie prístroja

Skrat zapríčinený vysokou vlhkosťou vzduchu

Prístroj používajte a skladujte len vo vnútorných priestoroch.

- Tento univerzálny vysávač je určený na suché čistenie povrchov podláh a stien.

- Tento prístroj je vhodný na priemyselné použitie, napr. v hoteloch, školách, nemocniciach, továrňach, obchodoch, kanceláriách a nájomných priestoroch.

Bezpečnostné pokyny

Súprava akumulátorov a nabíjačka

Prečítajte si aj návody na obsluhu a bezpečnostné pokyny, ktoré sú dodávané so súpravou akumulátorov a nabíjačkou.

Tento prístroj je možné prevádzkovať so všetkými súpravami akumulátorov 18 V Kärcher Battery Power a Battery Power+.

Popis prístroja



- 1 Tlačidlo ECO (úsporný režim)
- 2 Spínač prístroja
- 3 Odblokovanie, nádoba na nečistoty
- 4 Súprava akumulátorov (voliteľné vybavenie)
- 5 Odblokovanie, súprava akumulátorov
- 6 Odblokovanie, nasávacie hrdlo
- 7 Nasávacie hrdlo

Farebné označenie

- Ovládacie prvky pre čistiaci proces sú žlté.
- Ovládacie prvky pre údržbu a servis sú svetlosivé.

Uvedenie do prevádzky

Montáž príslušenstva

POZOR

Nebezpečenstvo prevrátenia!

Pri použití ohybné nasávacej hadice prístroj neodkladajte nabok.

Počas čistenia držte prístroj v ruke.

1. Zvoľte požadované príslušenstvo.
2. Príslušenstvo nasťerte na nasávacie trubice, resp. priamo na prístroj.

Vloženie súpravy akumulátorov

1. Súpravu akumulátorov vsuňte do držiaka akumulátora a zaareťujte.

Nabitie súpravy akumulátorov

Upozornenie

Prečítajte si návod na obsluhu výrobcu nabíjačky a venujte osobitnú pozornosť bezpečnostným pokynom!

Upozornenie

Precítajte si návod na obsluhu výrobcu súpravy akumulátorov a venujte osobitnú pozornosť bezpečnostným pokynom!

Upozornenie

Súprava akumulátorov je pri dodávke čiastočne nabitá. Pred uvedením do prevádzky a v prípade potreby nabíťte.

Upozornenie

Súpravu akumulátorov je možné nabíjať, iba ak je vybitá.

1. Stlačte tlačidlo na odblokovanie a vyberte súpravu akumulátorov.
2. Súpravu akumulátorov nabíjajte podľa návodov na obsluhu výrobcu nabíjačky a výrobcu súpravy akumulátorov.

Obsluha

Zapnutie/vypnutie prístroja

1. Spoločne stlačte spínač prístroja, prístroj sa spustí.
2. Uvoľnite spínač prístroja, prístroj sa zastaví.
3. Stlačte spínač prístroja, až kým zacvakne: Trvalá prevádzka.
4. Znovu stlačte spínač prístroja – zaistenie sa uvoľní, prístroj sa zastaví.

Režim Eco

Režim Eco (úsporný režim): Zariadenie pracuje so zníženým sacím výkonom. Životnosť batérií sa predlži.

1. Zapnutie ekologického režimu: Stlačte tlačidlo Eco.
2. Vypnutie ekologického režimu: Znovu stlačte tlačidlo Eco.

Pamäť režimov

Naposledy vybraný režim zostane pri vypnutí prístroja uložený a aktivuje sa pri opätovnom zapnutí.

Prestavenie hubice na podlahu

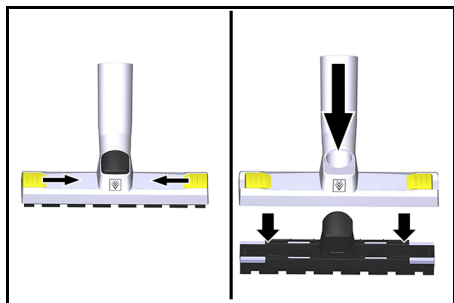
Hubicu na podlahu je možné prestaviť na použitie na rôznych podlahách.

- Použitie s kefami vhodnými pre tvrdé podlahy
- Použitie bez kefiek vhodné pre textilné poťahy.

Upozornenie

Pri čistení textilných poťahov sa životnosť akumulátora skraca v dôsledku zvýšeného čistiaceho výkonu.

1. Uvoľnite blokovanie.
2. Vyberte vložku na koberce.
3. Nasadenie vložky na tvrdé podlahy
4. Zatvorte blokovanie.



a naopak.

Čistiaca prevádzka

1. Vykonaňte čistenie.

Vyprázdnenie nádoby na nečistoty

Pravidelne vyprázdňujte nádobu na nečistoty, najneskôr však pri poklese sacieho výkonu.

Upozornenie

Pred vybratím nádoby na nečistoty by ste mali odstrániť veľké príslušenstvo, ako napríklad nasávacie trubice, aby sa uľahčila manipulácia.

1. Stlačte odblokovanie nádoby na nečistoty na oboch stranách.
2. Vyklopte nádobu na nečistoty smerom nahor.
3. Vytiahnite patrónový filter z nádoby na nečistoty.
4. Vyprázdňte nádobu na nečistoty.
5. Znovu vložte filtračné články.
6. Znovu vložte nádobu na nečistoty a zaistite ju.

POZOR

Nebezpečenstvo poškodenia!

Vniknutie nečistôt zničí nasávaciu turbínu.

Neprevádzkujte prístroj bez filtračných článkov.

Otočenie nasávacieho hrdla

Abý sa uľahčila manipulácia, nasávacie hrdlo sa môže otočiť.

1. Stlačte odblokovanie nasávacieho hrdla.
2. Nasávacie hrdlo otáčajte v požadovanom smere, až kým zacvakne.

Po každej prevádzke

1. Vyprázdňte nádobu na nečistoty.
2. Nabite súpravu akumulátorov.

Uchovanie zariadenia

1. Zariadenie odložte do suchej miestnosti a zaistite ho pred neoprávnеным používaním.

Preprava

⚠ UPOZORNENIE

Nerešpektovanie hmotnosti

Nebezpečenstvo zranenia a poškodenia

Pri preprave dbajte na hmotnosť prístroja.

1. Prístroj pri preprave vo vozidlách zaistite proti zosmyknutiu a prevráteniu v súlade s príslušne platnými smernicami.

Skladovanie

⚠ UPOZORNENIE

Nerešpektovanie hmotnosti

Nebezpečenstvo zranenia a poškodenia

Pri skladovaní dbajte na hmotnosť prístroja.

Prístroj sa smie skladovať iba vo vnútorných priestoroch.

1. Stlačte tlačidlo na odblokovanie a vyberte súpravu akumulátorov, aby nedošlo k vybitiu.

Starostlivosť a údržba

⚠ NEBEZPEČENSTVO

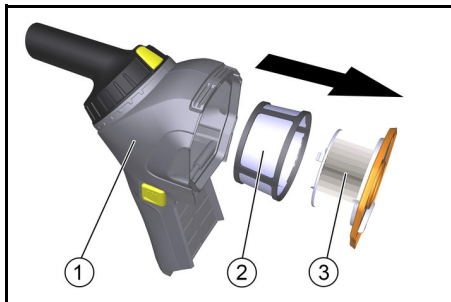
Nebezpečenstvo zranenia!

Zranenie následkom dotyku pohybujúcich sa dielov.

Vypnite prístroj.

Vyberte súpravu akumulátorov.

Čistenie/výmena filtračných článkov



- 1 Nádobu na nečistoty
 - 2 Predradený filter
 - 3 Patrónový filter
1. Odistíte a odoberte nádobu na nečistoty.
 2. Vytiahnite patrónový filter z nádoby na nečistoty.
 3. Vytiahnite predčistovaci prvok z patrónového filtra.
 4. Vyčistíte filtračné články, v prípade potreby vymeňte.

POZOR

Nebezpečenstvo poškodenia!

Poškodenie filtračných článkov pri mechanicom čistení.

Filtere vyčistíte opatrným vykepaním. Filtračnú plochu nevystavujte žiadnemu mechanickeému namáhaniu a vymeňte filtre, ak sú poškodené.

Neprevádzkujte prístroj bez kompletných filtračných článkov.

Pomoc pri poruchách

⚠ NEBEZPEČENSTVO

Nebezpečenstvo zásahu elektrickým prúdom

Zranenie následkom dotyku dielov vedúcich prúd

Vypnite prístroj.

Vyberte súpravu akumulátorov.

Nasávací turbína nebeží

Nechajte vybiť akumulátor.

1. Nabíte súpravu akumulátorov.

Súprava akumulátorov nie je správne vložená do držiaka akumulátora.

1. Súpravu akumulátorov zatlačte do držiaka akumulátora až do zaklapnutia.

Súprava akumulátorov na konci svojej životnosti

1. Výmena súpravy akumulátorov

Dodržiavajte pokyny uvedené v návode na použitie súpravy akumulátorov!

Sacia sila klesá

Nádoba na nečistoty je plná.

1. Vyprázdňte nádobu na nečistoty.

Znečistený filter.

1. Očistíte filtračné články.

Žiadny alebo nedostatočný sací výkon

Funkcia Eco je zapnutá.

1. Pre plnú saciu silu vypnite funkciu Eco.

Príslušenstvo je upchaté.

1. Odstráňte veci, ktoré upchávajú saciu hubicu alebo nasávaciu trubicu.

Prístroj sa počas prevádzky vypne

Nechajte vybiť akumulátor.

1. Nabíte súpravu akumulátorov.

Ochrana proti prehriatiu súpravy akumulátorov zareagovala.

1. Súpravu akumulátorov nechajte vychladnúť.

Zákaznícky servis

V prípade, že sa porucha nedá odstrániť, prístroj musí skontrolovať zákaznícky servis.

Záruka

V každej krajine platia záručné podmienky vydané našou príslušnou distribučnou spoločnosťou. Prípadné poruchy Vášho zariadenia odstránime v rámci záručnej doby zadarmo, pokiaľ ich príčinou boli materiálové alebo výrobné chyby. Pri uplatňovaní záruky sa spolu s dokladom o kúpe obráťte na Vášho predajcu alebo na najbližšie autorizované servisné stredisko. (adresa je uvedená na zadnej strane)

Príslušenstvo a náhradné diely

Používajte len originálne príslušenstvo a originálne náhradné diely, pretože takéto komponenty zaručujú bezpečnú a bezporuchovú prevádzku zariadenia. Informácie o príslušenstve a náhradných dieloch sa nachádzajú na stránke www.kaercher.com.

EÚ vyhlásenie o zhode

Týmto prehlasujeme, že nižšie označený stroj zodpovedá na základe svojej koncepcie a konštrukčného vyhotovenia, ako aj od vyhotovení, ktoré sme uviedli do prevádzky, príslušným základným bezpečnostným a zdravotným požiadavkám smerníc ES. V prípade zmeny, ktorú neschválime, stráca toto prehlásenie platnosť.

Výrobok: Suchý vysávač

Typ: 1.394-xxx

Príslušné smernice EÚ

2006/42/ES (+2009/127/ES)

2009/125/ES

2011/65/EÚ

2014/30/EÚ

Applikované harmonizované normy

EN 50581

EN 55014-1: 2017

EN 55014-2: 2015

EN 60312-1: 2017

EN 60335-1

EN 60335-2-69

EN 61000-3-2: 2014

EN 61000-3-3: 2013

EN 62233: 2008

Applikované vnútroštátne normy

-

Applikované nariadenie(-a)

666/2013

Podpísané osoby konajú z poverenia a s plnou mocou vedenia spoločnosti.

H. Jenner

Chairman of the Board of Management

S. Reiser

Director Regulatory Affairs & Certification


Osoba zodpovedná za dokumentáciu:

S. Reiser

Technické údaje

		HV 1/1 Bp
--	--	--------------

Elektrická prípojka

Menovité napätie súpravy akumu- V látorov		18 DC
Trieda ochrany		III

Výkonové údaje prístroja

Objem nádoby	I	0,9
Množstvo vzduchu (max.)	l/s	33
Podtlak (max.)	kPa (mbar)	4,7 (47)

Rozmery a hmotnosti

Typická prevádzková hmotnosť	kg	1,8
Dĺžka x šírka x výška	mm	313 x 115 x 315
Priemer nasávacej hadice	mm	35
Dĺžka nasávacej hadice	m	1,5

Podmienky prostredia

Teplota okolia	°C	0/+40
----------------	----	-------

Zistené hodnoty podľa EN 60335-2-69

Hladina akustického tlaku L_{pA}	dB(A)	69
Neistota K_{pA}	dB(A)	1
Hodnota vibrácií ruka-rameno	m/s^2	<2,5
Neistota K	m/s^2	1

Technické zmeny vyhradené.

Sadržaj

Opće napomene.....	72
Zaštita okoliša	72
Namjenska uporaba	72
Sigurnosni napuci.....	73
Opis uređaja.....	73
Puštanje u pogon	73
Rukovanje	73
Transport	74
Skladištenje	74
Njega i održavanje	74
Pomoć u slučaju smetnji	74
Jamstvo	75
Pribor i zamjenski dijelovi.....	75
EU izjava o sukladnosti	75
Tehnički podaci.....	75

Opće napomene



Prije prve uporabe Vašeg uređaja pročitate ove originalne upute za rad i priložene Sigurnosne naputke. Postupajte u skladu s njima.

Čuvajte obje knjižice za kasniju uporabu ili za sljedećeg vlasnika.

- U slučaju nepridržavanja uputa za uporabu i sigurnosnih naputaka može doći do oštećenja uređaja i opasnosti za rukovatelja i druge osobe.
- U slučaju štete nastale prilikom transporta smjesta obavijestite trgovca.
- Prilikom vađenja iz pakiranja, provjerite je li sadržaj pakiranja potpun, tj. nedostaje li pribor i ima li oštećenja.
- Sadržaj isporuke Vaše varijante opreme prikazan je na ambalaži.

Zaštita okoliša



Ambalažni se materijali mogu reciklirati. Molimo odložite ambalažu na ekološki prihvatljiv način.



Električni i elektronički uređaji sadrže vrijedne reciklažne materijale, a često i sastavne dijelove poput baterija, punjivih baterija ili ulja koji kod neopropisnog rukovanja ili nepravilnog odlaganja u otpad mogu predstavljati potencijalnu opasnost za ljudsko zdravlje i okoliš. Međutim, ti su sastavni dijelovi potrebni za pravilan rad uređaja. Uređaji koji su označeni ovim simbolom ne smiju se odlagati zajedno s kućnim otpadom.

Napomene o sastojcima (REACH)

Aktualne informacije o sastojcima pronađite na:
www.kaercher.com/REACH

Namjenska uporaba

⚠ UPOZORENJE

Opasnost po zdravlje

Udisanje prašina opasnih po zdravlje

Uređaj nemojte upotrebljavati za usisavanje prašina koje su opasne po zdravlje.

PAŽNJA

Oštećenje uređaja

Kratki spoj zbog visoke vlažnosti zraka

Uređaj upotrebljavajte i skladištite samo u zatvorenom prostoru.

- Ovaj univerzalni usisivač prikladan je za suho čišćenje podnih i zidnih površina.

- Ovaj uređaj prikladan je za komercijalnu uporabu, npr. u hotelima, školama, bolnicama, tvornicama, trgovinama, uredima i iznajmljivačkim prostorima.

Sigurnosni napuci

Komplet baterija i punjač

Dodatno pročitajte Upute za uporabu i sigurnosne napomene koje se isporučuju s kompletom baterija i punjačem.

Ovaj uređaj može raditi sa svim Kärcherovim baterijama Battery Power i baterijama Battery Power s kompletnim baterijama od 18 V.

Opis uređaja



- 1 ECO tipka (energetski štedljiv način rada)
- 2 Sklopka uređaja
- 3 Deblokada, spremnik za prljavštinu
- 4 Komplet baterija (opcija)
- 5 Deblokada, komplet baterija
- 6 Deblokada, usisni nastavak
- 7 Usisni nastavak

Oznake u boji

- Upravljački elementi za proces čišćenja su žute boje.
- Upravljački elementi za održavanje i servis su svjetlosive boje.

Puštanje u pogon

Montaža pribora

PAŽNJA

Opasnost od prevrtanja!

Ne odlažite uređaj prilikom uporabe fleksibilnog usisnog crijeva.

Nastavite držati uređaj u ruci tijekom čišćenja.

1. Odaberite željeni pribor.
2. Pribor natakните na usisnu cijev odnosno izravno na uređaj.

Umetanje kompleta baterija

1. Komplet baterija gurnite u držač baterije i uglavite ga.

Punjenje kompleta baterija

Napomena

Pročitajte upute za uporabu proizvođača punjača i obratite posebnu pozornost na sigurnosne napomene!

Napomena

Pročitajte upute za uporabu proizvođača paketa baterija i obratite posebnu pozornost na sigurnosne napomene!

Napomena

Paket baterija je djelomično napunjen kod isporuke. Napunite prije puštanja u pogon i po potrebi.

Napomena

Punjenje paketa baterija može se provoditi samo kada ga izvadite.

1. Pritisnite tipku za deblokiranje i uklonite paket baterija.
2. Napunite paket baterije prema uputama za uporabu proizvođača punjača i proizvođača paketa baterija.

Rukovanje

Uključivanje/isključivanje uređaja

1. Dopola pritisnite sklopku uređaja da biste pokrenuli uređaj.
2. Pustite sklopku uređaja, uređaj se zaustavlja.
3. Sklopku uređaja pritisnite do uglavlivanja za trajni rad.
4. Ponovno pritisnite sklopku uređaja – zapor se otpušta i uređaj se zaustavlja.

Eco način rada

Eco tipka (energetski štedljiv način rada): Uređaj radi sa smanjenom usisnom snagom. Produžuje se vijek trajanja baterije.

1. Aktiviranje eco načina rada: Pritisnite tipku Eco.
2. Isključite eco način rada: Ponovno pritisnite tipku Eco.

Memorija načina rada

Zadnje odabrani način rada ostaje pohranjen nakon isključivanja uređaja i aktivira se kada ponovno uključite uređaj.

Prilagodba podnog nastavka

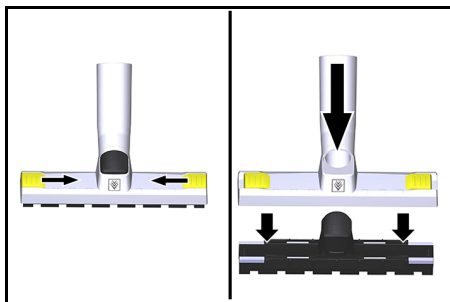
Podni nastavak može se prilagoditi za uporabu na različitim podovima.

- Primjena s četkama prikladna za tvrde podove
- Primjena bez četki prikladna za tekstilne obloge.

Napomena

Kod čišćenja tekstilnih obloga vrijeme napunjenosti baterije skraćuje se zbog povećane snage čišćenja.

1. Otpustite zapor.
2. Izvadite umetak za tepih.
3. Umetnite umetak za tvrdi pod.
4. Zatvorite zapor.



i obratno.

Način rada čišćenja

1. Provedite čišćenje.

Pražnjenje spremnika prljavštine

Redovito praznite spremnik za prljavštinu, ali najkasnije kad se smanji snaga usisavanja.

Napomena

Veliki pribor, poput usisnih cijevi, treba skinuti prije uklanjanja spremnika za prljavštinu radi lakšeg rukovanja.

1. Pritisnite deblokadu spremnika za prljavštinu na objema stranama.
2. Preklopite spremnik za prljavštinu prema gore.
3. Izvadite uložni filtar iz spremnika za prljavštinu.
4. Ispraznite spremnik za prljavštinu.
5. Ponovno umetnite filtarske elemente.
6. Ponovno postavite i uglavite spremnik za prljavštinu.

PAŽNJA

Opasnost od oštećenja!

Prodiranje prljavštine uništava usisnu turbinu.

Uređaj ne upotrebljavajte bez filtarskih elemenata.

Okretanje usisnog nastavka

Da bi se olakšalo rukovanje, usisni nastavak može se okretati.

1. Pritisnite deblokadu usisnog nastavka.
2. Okrećite usisni nastavak u željenom smjeru dok se ne uglavi.

Nakon svakog rada

1. Ispraznite spremnik za prljavštinu.
2. Napunite komplet baterija.

Čuvanje uređaja

1. Odložite uređaj u suhu prostoriju i zaštitite ga od neovlaštenog korištenja.

Transport

⚠ OPREZ

Nepridržavanje težine

Opasnost od ozljeda i oštećenja

Pri transportu uzmite u obzir težinu uređaja.

1. Pri transportu u vozilima uređaj osigurajte od klizanja i prevrtanja prema trenutno važećim direktivama.

Skladištenje

⚠ OPREZ

Nepridržavanje težine

Opasnost od ozljeda i oštećenja

Pri skladištenju uzmite u obzir težinu uređaja.

Uređaj se smije skladištiti samo u zatvorenim prostorijama.

1. Pritisnite tipku za deblokiranje i uklonite paket baterija kako biste izbjegli pražnjenje.

Njega i održavanje

⚠ OPASNOST

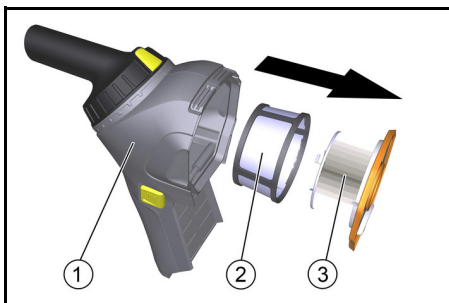
Opasnost od ozljeda!

Ozljede zbog dodirivanja pokretnih dijelova.

Isključite uređaj.

Izvadite paket baterija.

Očistite/zamijenite filtarske elemente



1 Spremnik za prljavštinu

2 Predfiltrar

3 Uložni filtar

1. Deblokirajte i skinite spremnik za prljavštinu.
2. Izvucite uložni filtar iz spremnika za prljavštinu.
3. Skinite predfiltrar s uložnog filtra.
4. Očistite i po potrebi zamijenite filtarske elemente.

PAŽNJA

Opasnost od oštećenja!

Oštećenje filtarskih elemenata kod mehaničkog čišćenja.

Pažljivo očistite filtre laganim lupkanjem. Površinu filtra nemojte izlagati mehaničkom opterećenju i zamijenite filtre, ako su oštećeni.

Uređaj ne upotrebljavajte bez potpunih filtarskih elemenata.

Pomoć u slučaju smetnji

⚠ OPASNOST

Opasnost od strujnog udara

Ozljede zbog dodira dijelova pod naponom

Isključite uređaj.

Izvadite paket baterija.

Usisna turbina ne radi

Ispraznite komplet baterija.

1. Napunite komplet baterija.

Komplet baterija nije pravilno umetnut u držač baterija.

1. Pritisnite komplet baterija u držač baterija dok se ne uglavi.

Komplet baterija na kraju svog vijeka trajanja.

1. Zamijenite komplet baterija.

Pridržavajte se napomena u uputama za uporabu kompleta baterija!

Usisna snaga se smanjuje

Spremnik za prljavštinu je pun.

1. Ispraznite spremnik za prljavštinu.

Prijavi filtar.

1. Očistite filtarske elemente.

Nema ili nedovoljna snaga usisavanja

Uključena je Eco funkcija.

1. Za punu usisnu snagu isključite Eco funkciju.

Pribor je začepljen.

1. Uklonite začepljenja iz usisnog nastavka ili usisne cijevi.

Uređaj se isključuje tijekom rada

Ispraznite komplet baterija.

1. Napunite komplet baterija.

Aktivirala se zaštita od pregrijavanja kompleta baterija.

1. Pustite da se komplet baterija ohladi.

Servisna služba

Ako se smetnja ne može ukloniti, uređaj mora ispitati servisna služba.

Jamstvo

U svakoj zemlji vrijede jamstveni uvjeti koje je izdala nadležna organizacija za distribuciju. Moguće kvarove na Vašem uređaju popravljamo besplatno unutar jamstvenog roka ako je uzrok materijalna pogreška ili pogreška u proizvodnji. U slučaju koji podliježe jamstvu obratite se s potvrdom o plaćanju Vašem prodavaču ili sljedećoj ovlaštenoj lokaciji servisne službe. (vidi adresu na poleđini)

Pribor i zamjenski dijelovi

Koristite samo originalan pribor i originalne zamjenske dijelove jer oni jamče siguran i nesmetan rad uređaja. Informacije o priboru i zamjenskim dijelovima pronađite na www.kaercher.com.

EU izjava o sukladnosti

Ovime izjavljujemo da je dolje označeni stroj na temelju svoje koncepcije i konstrukcije kao i izvedbe koju mi stavljamo u promet sukladan odgovarajućim temeljnim sigurnosnim i zdravstvenim zahtjevima EU direktiva. U slučaju izmjene stroja koja nije dogovorena s nama ova izjava gubi svoju valjanost.

Proizvod: Usisivač za suho usisavanje

Tip: 1.394-xxx

Relevantne EU direktive

2006/42/EZ (+2009/127/EZ)

2009/125/EZ

2011/65/EU

2014/30/EU

Primijenjene usklađene norme

EN 50581

EN 55014-1: 2017

EN 55014-2: 2015

EN 60312-1: 2017

EN 60335-1

EN 60335-2-69

EN 61000-3-2: 2014

EN 61000-3-3: 2013

EN 62233: 2008

Primijenjene nacionalne norme

-

Primijenjene uredbe

666/2013

Dolje potpisani djeluju u ime i po opunomoćenju uprave.



H. Jenner

Chairman of the Board of Management



S. Reiser

Director Regulatory Affairs & Certification

Opunomoćenik za dokumentaciju:

S. Reiser

Alfred Kärcher SE & Co. KG

Alfred-Kärcher-Str. 28 - 40

71364 Winnenden (Njemačka)

Tel.: +49 7195 14-0

Telefaks: +49 7195 14-2212

Winnenden, 2019/10/01


Tehnički podaci

HV 1/1

Bp

Električni priključak

Nazivni napon kompleta baterija V 18 DC

Klasa zaštite  III

Podaci o snazi uređaja

Zapremina spremnika l 0,9

Protok zraka (maks.) l/s 33

Podtlak (maks.) kPa 4,7 (47)
(mbar)

Dimenzije i težine

Tipična težina pri radu kg 1,8

Duljina x širina x visina mm 313 x 115 x 315

Promjer usisnog crijeva mm 35

Duljina usisnog crijeva m 1,5

Okolni uvjeti

Okolna temperatura °C 0/+40

Vrijednosti utvrđene prema EN 60335-2-69

Razina zvučnog tlaka L_{pA} dB(A) 69

Nesigurnost K_{pA} dB(A) 1

Vrijednost vibracije šaka-ruka m/s^2 <2,5

Nesigurnost K m/s^2 1

Pridržano pravo na tehničke izmjene.

Sadržaj

Opšte napomene	76
Zaštita životne sredine	76
Namenska upotreba	76
Sigurnosne napomene	76
Opis uređaja	76
Puštanje u pogon	76
Rukovanje	77
Transport	77
Sklađištenje	77
Nega i održavanje	77
Pomoć u slučaju smetnji	78
Garancija	78
Pribor i rezervni delovi	78
EU izjava o usklađenosti	78
Tehnički podaci	79

Opšte napomene



Pre prve upotrebe, pročitajte originalna uputstva za upotrebu i priložene bezbednosne instrukcije. Postupajte u skladu sa tim.

Sačuvajte obe knjizice za buduću upotrebu ili sledeće vlasnike.

- Ukoliko se ne pridržavate uputstva za rad i sigurnosnih napomena, mogu nastati oštećenja na uređaju i opasnosti za korisnika i druge osobe.
- U slučaju štete nastale prilikom transporta odmah obavestite trgovca.
- Prilikom otpakivanja proverite da li paket sadrži svu opremu i da li ima oštećenja.
- Obim isporuke za vašu varijantu opreme prikazan je na pakovanju.

Zaštita životne sredine



Ambalaža može da se reciklira. Pakovanja odložite u otpad na ekološki način.



Električni i elektronski uređaji sadrže dragocene materijale koji se mogu reciklirati, a često i sastavne delove kao što su baterije, akumulatori ili ulje koji, u slučaju pogrešnog rukovanja ili pogrešnog odlaganja u otpad mogu da predstavljaju potencijalnu opasnost za zdravlje ljudi i životnu sredinu. Međutim, ovi sastavni delovi su neophodni za pravilan rad uređaja. Uređaji označeni ovim simbolom ne smeju da se odlažu u kućni otpad.

Napomene o sastojcima (REACH)

Aktuelne informacije o sastojcima možete pronaći na: www.kaercher.com/REACH

Namenska upotreba

⚠ UPOZORENJE

Opasnost po zdravlje

Udisanje prašina štetnih po zdravlje

Nemojte koristiti uređaj za usisavanje prašina štetnih po zdravlje.

PAŽNJA

Oštećenje uređaja

Kratki spoj usled prevelike vlažnosti vazduha

Uređaj skladištite i koristite samo u unutrašnjim prostorima.

- Ovaj univerzalni usisivač je namenjen za suvo čišćenje podnih i zidnih površina.

- Ovaj uređaj je pogodan za profesionalnu upotrebu, npr. u hotelima, školama, bolnicama, fabrikama, radnjama, kancelarijama i prostorima za iznajmljivanje.

Sigurnosne napomene

Akumulatorsko pakovanje i punjač

Dodatno pročitajte uputstva za rad i sigurnosne napomene koje su priložene uz akumulatorsko pakovanje i punjač.

Ovaj uređaj može da se koristi sa svim akumulatorskim pakovanjima 18 V Kärcher Battery Power i Battery Power+.

Opis uređaja



- ① ECO taster (energetski štedljivi način rada)
- ② Prekidač uređaja
- ③ Deblokada posude za prljavštinu
- ④ Akumulatorsko pakovanje (opcija)
- ⑤ Deblokada akumulatorskog pakovanja
- ⑥ Deblokada usisnog nastavka
- ⑦ Usisni nastavci

Identifikacija boje

- Komandni elementi za postupak čišćenja su žuti.
- Komandni elementi za održavanje i servis su svetlo sivi.

Puštanje u pogon

Montaža pribora

PAŽNJA

Opasnost od prevrtanja!

Kod upotrebe fleksibilnog usisnog creva, nemojte odlagati uređaj.

Zadržati uređaj u ruci tokom postupka čišćenja.

1. Izabrati željeni pribor.
2. Postaviti pribor na usisne cevi odn. direktno na uređaj.

Postavljanje akumulatorskog pakovanja

1. Akumulatorsko pakovanje gurnuti u držač akumulatora i uglaviti.

Punjenje akumulatorskog pakovanja

Napomena

Pročitajte uputstvo za rad proizvođača punjača i posebno uvažite sigurnosne napomene!

Napomena

Pročitajte uputstvo za rad proizvođača akumulatorskog pakovanja i posebno uvažite sigurnosne napomene!

Napomena

Akumulatorsko pakovanje je prilikom isporuke delimično napunjeno. Napuniti pre puštanja u rad i po potrebi.

Napomena

Punjenje akumulatorskog pakovanja može da se vrši samo kada je pakovanje izvađeno.

1. Pritisnuti taster za deblokadu i izvaditi akumulatorsko pakovanje.
2. Napunite akumulatorsko pakovanje u skladu sa uputstvima za rad proizvođača punjača i proizvođača akumulatorskog pakovanja.

Rukovanje

Uključivanje/isključivanje uređaja

1. Polovično pritisnuti prekidač uređaja, uređaj se pokreće.
2. Pustiti prekidač uređaja, uređaj se zaustavlja.
3. Pritisnuti prekidač uređaja sve dok ne nalegne: trajni pogon.
4. Ponovo pritisnuti prekidač uređaja - urez se otpušta, uređaj se zaustavlja.

Ekonomični režim

Ekonomični način rada (energetski štedljivi način rada): Uređaj radi sa smanjenom snagom usisavanja. Vreme rada baterije se produžava.

1. Uključivanje ekonomičnog načina rada: Aktivirati Eco taster.
2. Isključivanje ekonomičnog načina rada: Ponovo aktivirati Eco taster.

Memorisanje režima

Poslednji izabrani režim ostaje memorisan prilikom isključivanja uređaja i on se aktivira prilikom ponovnog uključivanja.

Modifikacija podnog nastavka

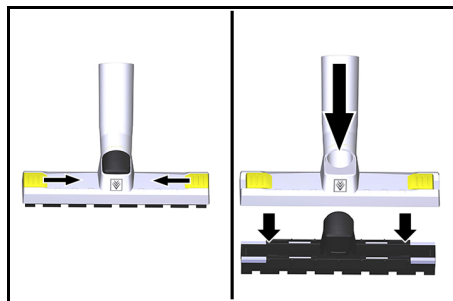
Podni nastavak može da se modifikuje za primenu na različitim podnim površinama.

- Primena sa četkama pogodna za tvrde podove
- Primena bez četki pogodna za tekstilne podloge

Napomena

Kod čišćenja tekstilnih podloga se skraćuje vreme rada baterije zbog povećanog učinka čišćenja.

1. Otpustiti bravicu.
2. Izvaditi umetak za tepihe.
3. Postaviti umetak za tvrde podove.
4. Zatvoriti bravicu.



i obrnuto.

Pogon čišćenja

1. Izvršite čišćenje.

Próżnjenje posude za prljavštinu

Redovno prazni posudu za prljavštinu, ali najkasnije kada se smanji snaga usisavanja.

Napomena

Veliki delovi pribora, kao što su na primer usisne cevi, trebaju se izvaditi pre skidanja posude za prljavštinu da bi se olakšalo rukovanje.

1. Pritisnuti deblokadu posude za prljavštinu na obe strane.
2. Nakriviti posudu za prljavštinu prema gore.
3. Izvaditi uložni filter iz posude za prljavštinu.
4. Isprazniti posudu za prljavštinu.
5. Ponovo postaviti filterske elemente.
6. Ponovo postaviti posudu za prljavštinu i uglaviti je.

PAŽNJA

Opasnost od oštećenja!

Prljavština koja prodire uništava usisnu turbinu. Nemojte koristiti uređaj bez filterskih elemenata.

Okretanje usisnog nastavka

Da bi se olakšalo rukovanje, usisni nastavak može da se okreće.

1. Pritisnuti deblokadu usisnog nastavka.
2. Usisni nastavak okrenuti u željenom smeru sve dok ne nalegne.

Nakon svakog rada

1. Isprazniti posudu za prljavštinu.
2. Napunite akumulatorsko pakovanje.

Čuvanje uređaja

1. Uređaj odložite u suhu prostoriju i zaštitite ga od neovlašćene upotrebe.

Transport

⚠ OPREZ

Zanemarivanje težine

Opasnost od povreda i oštećenja

Prilikom transporta obratite pažnju na težinu uređaja.

1. Prilikom transporta u vozilima, uređaj osigurajte od isključivanja i prevrtanja u skladu sa važećim direktivama.

Sklađštenje

⚠ OPREZ

Zanemarivanje težine

Opasnost od povreda i oštećenja

Prilikom skladištenja obratite pažnju na težinu uređaja.

Uređaj sme da se skladišti samo u unutrašnjem prostoru.

1. Pritisnuti taster za deblokadu i izvadite akumulatorsko pakovanje, da biste izbegli próżnjenje.

Nega i održavanje

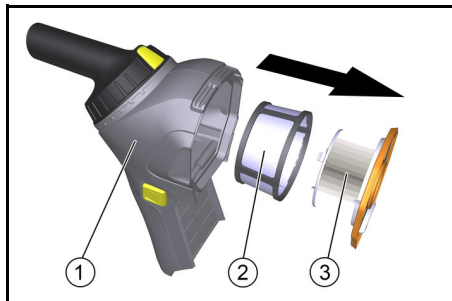
⚠ OPASNOST

Opasnost od povreda!

Povrede dodirivanjem delova koji su u pokretu. Isključiti uređaj.

Izvaditi akumulatorsko pakovanje.

Čišćenje/zamena filterskih elemenata



- 1 Posuda za prljavštinu
 - 2 Prefilter
 - 3 Uložni filter
1. Deblokirati i skinuti posudu za prljavštinu.
 2. Izvući uložni filter iz posude za prljavštinu.
 3. Skinuti prefilter sa uložnog filtera.
 4. Očistiti filterske elemente, po potrebi ih zameniti.

PAŽNJA

Opasnost od oštećenja!

Oštećenje filterskih elemenata pri mehaničkom čišćenju.

Filtere očistiti pažljivo opreznim iskucavanjem. Nemojte izlagati površinu filtera nikakvom mehaničkom opterećenju i zamenite filtere u slučaju oštećenja.

Uređaj nemojte koristiti bez potpunih filterskih elemenata.

Pomoć u slučaju smetnji

⚠ OPASNOST

Opasnost od strujnog udara

Povrede dodirivanjem delova koji provode struju
Isključite uređaj.

Izvadite akumulatorsko pakovanje.

Usisna turbina ne radi

Isprazniti akumulatorsko pakovanje.

1. Napuniti akumulatorsko pakovanje.
Akumulatorsko pakovanje nije pravilno umetnuto u držač akumulatora.

1. Utisnuti akumulatorsko pakovanje u držač akumulatora sve dok ne nalegne.

Akumulatorsko pakovanje na kraju veka trajanja

1. Zameniti akumulatorsko pakovanje

Obratiti pažnju na napomene u uputstvu za rad akumulatorskog pakovanja!

Usisna snaga opada

Posuda za prljavštinu je puna.

1. Isprazniti posudu za prljavštinu.

Filter zaprljan.

1. Očistiti filterske elemente.

Nepostojeća ili nedovoljna snaga usisavanja

Uključena je Eco funkcija.

1. Za punu usisnu snagu isključiti Eco funkciju.

Začepljen pribor.

1. Ukloniti začepljenja iz usisnog nastavka ili usisne cevi.

Uređaj se isključuje tokom rada

Isprazniti akumulatorsko pakovanje.

1. Napunite akumulatorsko pakovanje.

Aktivirala se zaštita od pregrevanja akumulatorskog pakovanja.

1. Ostaviti akumulatorsko pakovanje da se ohladi.

Servisna služba

Ako smetnja ne može da se ukloni, uređaj mora da se odnese na proveru u servisnu službu.

Garancija

U svakoj zemlji važe uslovi garancije koje je izdala naša nadležna distributivna organizacija. Bilo kakve smetnje na uređaju otklanjamo besplatno u garantnom roku, ukoliko je uzrok smetnje greška u materijalu ili proizvodnji. U slučaju koji podleže garanciji obratite se sa računom vašem distributeru ili narednoj ovlašćenoj lokaciji servisne službe.

(Adresu vidi na poledini)

Pribor i rezervni delovi

Koristite samo originalni pribor i originalne rezervne delove pošto oni garantuju bezbedan rad i rad bez smetnji na uređaju.

Informacije o priboru i rezervnim delovima možete pronaći na www.kaercher.com.

EU izjava o usklađenosti

Ovim putem izjavljujemo da mašina označena u nastavku, na osnovu svoje koncepcije i konstrukcije kao i u izvedbi koju smo pustili u promet, odgovara važećim osnovnim zahtevima za bezbednost i zdravlje iz EU direktiva. U slučaju izmena na mašini bez naše saglasnosti ova izjava prestaje da važi.

Proizvod: Usisivač za suvo usisavanje

Tip: 1.394-xxx

Važeće direktive EU

2006/42/EZ (+2009/127/EZ)

2009/125/EZ

2011/65/EU

2014/30/EU

Primenjene harmonizovane norme

EN 50581

EN 55014-1: 2017

EN 55014-2: 2015

EN 60312-1: 2017

EN 60335-1

EN 60335-2-69

EN 61000-3-2: 2014

EN 61000-3-3: 2013

EN 62233: 2008

-

Primenjene nacionalne norme

-

Primenjena(e) odredba(e)

666/2013

Potpisnici deluju po nalogu i uz punomoć upravnog odbora.

H. Jenner

Chairman of the Board of Management

S. Reiser

Director Regulatory Affairs & Certification

Lice ovlašćeno za dokumentaciju:

S. Reiser

Alfred Kärcher SE & Co. KG

Alfred-Kärcher-Str. 28 - 40


71364 Winnenden (Germany)

Tel.: +49 7195 14-0

Faks: +49 7195 14-2212

Winnenden, 2019/10/01

Tehnički podaci

		HV 1/1 Bp
Električni priključak		
Nominalni napon akumulatorskog V pakovanja		18 DC
Klasa zaštite		III
Podaci o snazi uređaja		
Zapremina posude	I	0,9
Protok vazduha (maks.)	l/s	33
Podpritisk (maks.)	kPa (mbar)	4,7 (47)
Dimenzije i težine		
Tipična radna težina	kg	1,8
Dužina x širina x visina	mm	313 x 115 x 315
Prečnik usisnog creva	mm	35
Dužina usisnog creva	m	1,5
Uslovi okruženja		
Temperatura okoline	°C	0/+40
Utvrđene vrednosti prema EN 60335-2-69		
Nivo zvučnog pritiska L_{pA}	dB(A)	69
Nepouzdanost K_{pA}	dB(A)	1
Vrednost vibracije na šaci i ruci	m/s^2	<2,5
Nepouzdanost K	m/s^2	1

Zadržano pravo na tehničke promene.

Съдържание

Общи указания	79
Защита на околната среда	79
Употреба по предназначение	79
Указания за безопасност	80
Описание на уреда	80
Пускане в експлоатация	80
Обслужване	80
Транспортиране	81
Съхранение	81
Грижа и поддръжка	81
Помощ при повреди	82
Гаранция	82
Акcesoари и резервни части	82
Декларация за съответствие на ЕС	82
Технически данни	83

Общи указания



Преди първото използване на уреда прочетете тази оригинална инструкция и приложените указания за безопасност. Процедирайте съответно. Запазете двете книжки за последващо използване или за следващия собственик.

- При пренебрегване на ръководството за експлоатация и на указанията за безопасност могат да възникнат повреди по уреда и опасности за обслужващото лице и за други хора.
- При транспортни дефекти незабавно информирайте търговеца.
- При разопаковането проверете съдържанието на опаковката за липсващи принадлежности или повреди.
- Комплектът на доставката на Вашия вариант на оборудване е изобразен върху опаковката.

Защита на околната среда



Опаковъчните материали подлежат на рециклиране. Моля, изхвърляйте опаковките по съобразен с околната среда начин.



Електрическите и електронните уреди съдържат ценни материали, подлежащи на рециклиране, а често и съставни части, напр. батерии, акумулаторни батерии или масло, които при неправилно боравене или изхвърляне могат да представляват потенциална опасност за човешкото здраве и за околната среда. За правилното функциониране на уреда все пак тези съставни части са необходими. Обозначените с този символ уреди не трябва да бъдат изхвърляни заедно с битовите отпадъци.

Указания за съставни вещества (REACH)

Актуална информация относно съставни вещества можете да намерите тук: www.kaercher.com/REACH

Употреба по предназначение

⚠ ПРЕДУПРЕЖДЕНИЕ

Опасност за здравето

Вдишване на опасни за здравето прахове

Не използвайте уреда за изсмукване на опасни за здравето прахове.

ВНИМАНИЕ

Повреда на уреда

Късо съединение поради висока влажност на въздуха

Използвайте и съхранявайте уреда само във вътрешни помещения.

- Тази универсална прахосмукачка е предназначена за сухо почистване на подови и стенини повърхности.
- Този уред е подходящ за промишлена употреба, напр. в хотели, училища, болници, фабрики, магазини, офиси и помещения под наем.

Указания за безопасност

Акумулираща батерия и зарядно устройство

В допълнение прочетете ръководствата за експлоатация и указанията за безопасност, които са приложени към акумулиращите батерии и зарядното устройство.

Това устройство може да се експлоатира с всички акумулиращи батерии Kärcher Battery Power+ и Battery Power+ на 18 V.

Описание на уреда



- ① Бутон ЕСО (режим за спестяване на енергия)
- ② Прекъсвач на уреда
- ③ Деблокиращ механизъм, контейнер за мръсотия
- ④ Акумулираща батерия (опция)
- ⑤ Деблокиращ механизъм, акумулираща батерия
- ⑥ Деблокиращ механизъм, всмукателен накрайник
- ⑦ Всмукателен накрайник

Цветна маркировка

- Обслужващите елементи за процеса на почистване са жълти.
- Обслужващите елементи за поддръжка и сервизно обслужване са светлосиви.

Пускане в експлоатация

Монтиране на принадлежностите

ВНИМАНИЕ

Опасност от преобръщане!

При употреба на гъвкавия смукателен маркуч не оставяйте уреда на пода.

По време на почистването дръжте уреда в ръка.

1. Изберете желаните принадлежности.
2. Поставете принадлежностите на смукателните тръби, респ. направо на уреда.

Поставяне на акумулиращата батерия

1. Поставете акумулиращата батерия в нейния държач и я фиксирайте.

Зареждане на акумулиращата батерия

Указание

Прочетете ръководството за експлоатация на производителя на зарядното устройство и спазвайте особено указанията за безопасност!

Указание

Прочетете ръководството за експлоатация на производителя на акумулиращата батерия и спазвайте особено указанията за безопасност!

Указание

При доставката акумулиращата батерия е частично заредена. Заредете преди пускане в експлоатация и при необходимост.

Указание

Акумулиращата батерия може да се зарежда само когато е извадена.

1. Натиснете бутона за деблокиране и извадете акумулиращата батерия.
2. Заредете акумулиращата батерия, както е описано в ръководствата за експлоатация на производителя на зарядното устройство и производителя на акумулиращата батерия.

Обслужване

Включване/изключване на уреда

1. Натиснете прекъсвача на уреда до половината, уредът стартира.
2. Отпуснете прекъсвача на уреда, уредът спира.
3. Натиснете на прекъсвача на уреда до фиксиране: непрекъснат режим на работа.
4. Повторно натискане на прекъсвача на уреда - фиксаторът се освобождава, уредът спира.

Режим Есо

Режим Есо (режим за спестяване на енергия):

Уредът работи с намалена всмукателна мощност. Времето за зареждане се удължава.

1. Включване на режим Есо: Натиснете бутон Есо.
2. Изключване на режим Есо: Натиснете отново бутон Есо.

Запаметяване на режими

Последно избраният режим остава запаметен при изключването на уреда и се активира при повторното включване.

Пресъоръжаване на подовата дюза

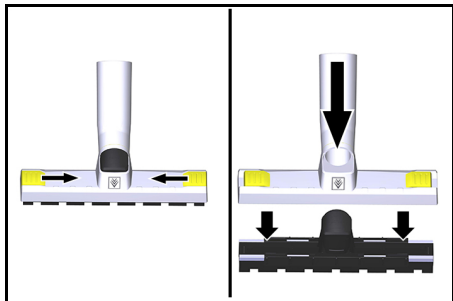
Подовата дюза може да бъде пресъоръжена за употреба върху различни подове.

- Приставка с четки е подходяща за твърди подове
- Приставка без четки е подходяща за текстилни настилки.

Указание

При почистването на текстилни настилки времето на работа на акумулиращата батерия се съкращава поради по-високата мощност на почистване.

1. Освободете блокировката.
2. Извадете приставката за килими.
3. Поставете приставката за твърди подове
4. Затворете блокировката.



и обратно.

Режим на почистване

1. Извършете почистването.

Изпразване на резервоара за отпадъци

Изпразвайте контейнера за мръсотия редовно, но най-късно, когато смукателната мощност отслабне.

Указание

Големите принадлежности, като например смукателните тръби, трябва да бъдат свалени, преди да извадите контейнера за мръсотия, за да работите по-лесно.

1. Натиснете деблокиращия механизъм на контейнера за мръсотия от двете страни.
2. Обърнете резервоара за отпадъци нагоре.
3. Извадете патронния филтър от контейнера за мръсотия.
4. Изпразнете контейнера за мръсотия.
5. Поставете отново филтърните елементи.
6. Поставете обратно контейнера за мръсотия и го фиксирайте.

ВНИМАНИЕ

Опасност от повреда!

Попадането на мръсотия унищожава смукателната турбина.

Не използвайте уреда без филтърните елементи.

Завъртане на всмукателния накрайник

За да работите по-лесно, смукателното гърло може да се завърти.

1. Натиснете деблокиращия механизъм на смукателното гърло.
2. Завъртете всмукателния накрайник в желаната посока до фиксирането му.

След всяка употреба

1. Изпразнете контейнера за мръсотия.
2. Заредете акумулиращата батерия.

Съхранение на уреда

1. Съхранявайте уреда в сухо помещение и го подсигурете срещу неоправомощено ползване.

Транспортиране

⚠ ПРЕДПАЗЛИВОСТ

Несъблюдаване на теглото

Опасност от наранявания и повреди

При транспортиране съблюдавайте теглото на уреда.

1. При транспортиране в превозни средства осигурявайте уреда срещу използване и обръщане в съответствие с валидните инструкции.

Съхранение

⚠ ПРЕДПАЗЛИВОСТ

Несъблюдаване на теглото

Опасност от наранявания и повреди

При съхранението вземайте под внимание теглото на уреда.

Уредът трябва да се съхранява само във вътрешни помещения.

1. Натиснете бутона за деблокиране и извадете акумулиращата батерия, за да предотвратите разреджане.

Грижа и поддръжка

⚠ ОПАСНОСТ

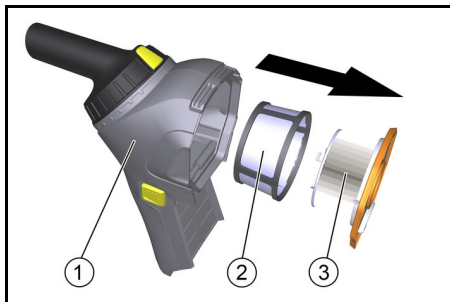
Опасност от нараняване!

Наранявания поради докосване на движещи се части.

Изключете уреда.

Извадете акумулиращата батерия.

Почистване/смяна на филтърните елементи



- 1 Резервоар за отпадъци
- 2 Предварителни филтри
- 3 Патронен филтър

1. Деблокирайте и свалете резервоара за отпадъци.
2. Извадете патронния филтър от резервоара за отпадъци.
3. Извадете предварителния филтър от патронния филтър.
4. Почистете филтърните елементи, при необходимост ги сменете.

ВНИМАНИЕ

Опасност от повреда!

Повреда на филтърните елементи по време на механично почистване.

Почиствайте внимателно филтрите, като внимателно ги популвате. Не излагайте повърхността на филтъра на никакви механични натоварвания и подменяйте филтрите, ако са повредени.

Не използвайте уреда без пълния комплект филтърни елементи.

Помощ при повреди

⚠ ОПАСНОСТ

Опасност от токов удар

Наранявания поради допир до провеждащи ток части

Изключете уреда.

Издадете акумулиращата батерия.

Всмукателната турбина не работи

Разредете акумулиращата батерия.

1. Заредете акумулиращата батерия.

Акумулиращата батерия не е поставена правилно в държача на батерията.

1. Притиснете акумулиращата батерия в държача, докато се фиксира.

Акумулираща батерия в края на експлоатационния живот

1. Сменете акумулиращата батерия
Спазвайте инструкциите в ръководството за експлоатация на акумулиращата батерия!

Силата на всмукване отслабва

Контейнерът за мръсотия е пълен.

1. Изпразнете контейнера за мръсотия.

Филтрите са замърсени.

1. Почистете филтърните елементи.

Липсваща или недостатъчна всмукателна мощност

Функция Есо е включена.

1. За пълна смукателна сила изключете функция Есо.

Принадлежностите са запушени.

1. Отстранете запушванията от всмукателната дюза или всмукателната тръба.

Уредът се изключва по време на работа

Разредете акумулиращата батерия.

1. Заредете акумулиращата батерия.

Защитата от прегряване на акумулиращата батерия е работила.

1. Оставете акумулиращата батерия да се охлади.

Сервис

Ако повредата не може да бъде отстранена, уредът трябва да бъде проверен от сервиса.

Гаранция

Във всяка държава са валидни издадените от нашия оторизиран дистрибутор гаранционни условия.

Евентуални повреди на Вашия уред ще отстраним в рамките на гаранционния срок безплатно, ако се касае за дефект в материалите или производствен дефект. В случай на предявяване на право на гаранция, се обърнете към Вашия дистрибутор или към най-близкия оторизиран сервис, като представите касовата бележка.

(Адрес, вж. задната страна)

Акcesoари и резервни части

Използвайте само оригинални акcesoари и оригинални резервни части, по този начин осигурявате безопасната и безпроблемна експлоатация на уреда.

Информация относно акcesoари и резервни части ще намерите тук: www.kaercher.com.

Декларация за съответствие на ЕС

С настоящото декларираме, че посочената по-долу машина по своята концепция и конструкция, както и в пуснатото от нас на пазара изпълнение, съответства на приложимите основни изисквания за безопасност и опазване на здравето, определени в директивите на ЕС. При несъгласувана с нас промяна на машината тази декларация губи своята валидност.

Продукт: Прахосмукачка за сухо почистване
Тип: 1.394-xxx

Приложими директиви на ЕС

2006/42/EO (+2009/127/EO)

2009/125/EO

2011/65/EC

2014/30/EC

Приложими хармонизирани стандарти

EN 50581

EN 55014-1: 2017

EN 55014-2: 2015

EN 60312-1: 2017

EN 60335-1

EN 60335-2-69

EN 61000-3-2: 2014

EN 61000-3-3: 2013

EN 62233: 2008

Приложими национални стандарти

-

Приложен(и) регламент(и)

666/2013

Подписващите лица действат от името и като пълномощници на управителния орган.

H. Jenner

Chairman of the Board of Management

S. Reiser

Director Regulatory Affairs & Certification

Пълномощник по документацията:

S. Reiser

Alfred Kärcher SE & Co. KG

Alfred-Kärcher-Str. 28 - 40


71364 Winnenden (Germany)

Тел.: +49 7195 14-0

Факс: +49 7195 14-2212

Winnenden, 2019/10/01

Технически данни

		HV 1/1 Bp
Електрическо свързване		
Номинално напрежение на акумулираща батерия	V	18 DC
Клас защита		III
Данни за мощността на уреда		
Съдържание на резервоара	l	0,9
Количество въздух (макс.)	l/s	33
Вакуум (макс.)	kPa (mbar)	4,7 (47)
Размери и тегла		
Типично собствено тегло	kg	1,8
Дължина x ширина x височина	mm	313 x 115 x 315
Диаметър на всмукателния маркуч	mm	35
Дължина на всмукателния маркуч	m	1,5
Условия на заобикалящата среда		
Околна температура	°C	0/+40
Установени стойности съгласно EN 60335-2-69		
Ниво на звуково налягане L _{рА}	dB(A)	69
Неустойчивост K _{рА}	dB(A)	1
Стойност на вибрацията ръка-рамо	m/s ²	<2,5
Неустойчивост K	m/s ²	1

Запазваме си правото на технически промени.

Sisukord

Üldised juhised.....	83
Keskonnakaitse	83
Nõuetekohane kasutamine	83
Ohutusjuhised	84
Seadme kirjeldus.....	84
Käikuvõtmine.....	84
Käsitsemine.....	84
Transport.....	85
Ladustamine.....	85
Hooldus ja jooksevremont.....	85
Abi rikete korral	85
Garantii.....	86
Lisavarustus ja varuosad	86
EL vastavusdeklaratsioon	86
Tehnilised andmed	86

Üldised juhised



Enne seadme esmast kasutamist lugege algupärane kasutusjuhend ja kaasasolevad ohutusjuhised läbi. Toimige sellele vastavalt.

Hoidke mõlemad brošüürid hilisemaks kasutamiseks või järgmise omaniku tarbeks alles.

- Kasutusjuhendi ja ohutusjuhiste eiramisel võivad tekkida kahjustused seadmel ja ohud operaatorile ning teistele inimestele.
- Informeerige transpordikahjustuste korral kohe edasimüüjat.
- Kontrollige lahtipakkimisel pakendi sisu puuduvate tarvikute või kahjustuste suhtes.
- Teie varustusvariandi tarnekomplekt on kujutatud pakendil.

Keskonnakaitse



Pakkematerjalid on taaskasutatavad. Utiliseerige pakendid keskkonnasäästlikult.



Elektrilised ja elektroonilised seadmed sisaldavad väärtuslikke taaskasutatavaid materjale ja sageli koostisosi nagu patareid, akud või õli, mis võivad vale ümberkäämise või vale utiliseerimise korral kujutada potentsiaalset ohtu inimeste tervisele ja keskkonnale. Seadme nõuetekohaseks käitamiseks on neid koostisosi siiski vaja. Selle sümboliga tähistatud seadmeid ei tohi utiliseerida koos olmeprügiga.

Juhised koostisainete kohta (REACH)

Aktuaalse info koostisainete kohta leiate aadressilt: www.kaercher.com/REACH

Nõuetekohane kasutamine

⚠ HOIATUS

Oht tervisele

Tervist kahjustavate tolmude sissehingamine

Ärge kasutage seadet tervist kahjustavate tolmude imemiseks.

TÄHELEPANU

Seadme kahjustus

Lühis kõrge õhuniiskuse tõttu

Kasutage ja ladustage seadet ainult siseruumides.

- See universaalimur on ette nähtud põrand- ja seinapindade kuivpuhastuseks.
- Antud seade sobib tööstuslikuks kasutamiseks nt hotellides, koolides, haiglates, tehastes, kauplustes, büroodes ja üüriärides.

Ohutusjuhised

Akupakk ja laadija

Lisaks lugege läbi akupaki ja laadijaga kaasasolevad kasutusjuhendid ja ohutusjuhised. Seda seadet saab kasutada kõigi 18 V Kärcher Battery Power ja Battery Power+ akupakkidega.

Seadme kirjeldus



- 1) ECO-klahv (energiasäästumoodus)
- 2) Seadmelüliti
- 3) Lahtilukusti, mustusemahuti
- 4) Akupakk (valikuline)
- 5) Akupaki lahtilukusti
- 6) Imitutsi lahtilukusti
- 7) Imittsakud

Värvitähistus

- Puhastusprotsessi käsitsemiselemendid on kollased.
- Hoolduse ja teeninduse käsitsemiselemendid on helehallid.

Käikuvõtmine

Tarvikute monteerimine

TÄHELEPANU

Ümberkukkumisoht!

Painduva imivooliku kasutamisel ärge lülitage seadet välja.

Hoidke seadet puhastamise ajal käes

1. Valige soovitud tarvik.
2. Pistke tarvikud imitorudele või otse seadmele.

Akupaki sissepank

1. Lükake akupakk akuhoidikusse ja fikseerige.

Akupaki laadimine

Märkus

Lugege läbi laadimisseadme tootja kasutusjuhend ja järgige eriti ohutusjuhiseid!

Märkus

Lugege läbi akupaki tootja kasutusjuhend ja järgige eriti ohutusjuhiseid!

Märkus

Akupakk on tarnimisel osaliselt laaditud. Laadige enne kasutuselevõttu ja vastavalt vajadusele.

Märkus

Akupakki saab laadida ainult siis, kui see on eemaldatud.

1. Vajutage luku vabastusklahvi ja võtke akupakk välja.
2. Laadige akupakki vastavalt laadija tootja ja akupaki tootja kasutusjuhenditele.

Käsitsemine

Seadme sisse-/väljalülitamine

1. Vajutage seadme lüliti poole peale, seade käivitub.
2. Laske seadmelüliti lahti, seade peatub.
3. Vajutage seadmelüliti kuni fikseerumiseni: Pidev režiim.
4. Vajutage seadme lüliti uuesti - lukk vabaneb, seade peatub.

Eco-moodus

Eco-moodus (energiasäästumoodus): Seade töötab vähendatud imemisvõimsusega. Aku eluiga pikeneb.

1. Eco-mooduse sisselülitamine: Vajutage Eco-klahvi.
2. Eco-mooduse väljalülitamine: Vajutage uuesti Eco-klahvi.

Moodusemälu

Viimati valitud režiim salvestatakse seadme väljalülitamisel ja aktiveeritakse uuesti sisselülitamisel.

Põrandadüüsi ümbervarustamine

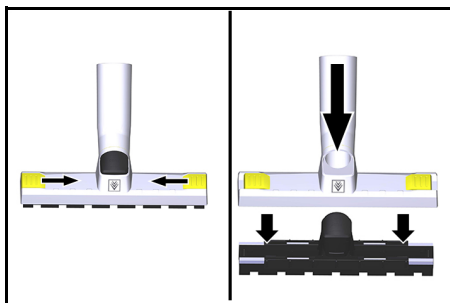
Põrandadüüsi võib varustada erinevalt kasutamiseks erinevatel pindadel.

- Harjadega üksus sobib kõvadele pindadele.
- Harjadeta üksus sobib tekstiilkatetele.

Märkus

Tekstiilkatete puhastamisel lüheneb aku eluiga suurenenud puhastusvõimsuse tõttu.

1. Vabastage lukustus.
2. Võtke vaibale mõeldud üksus välja.
3. Paigaldage kõvadele pindadele mõeldud üksus
4. Sulgege lukustus.



ja vastupidi.

Puhastusrežiim

1. Viige läbi puhastamine.

Mustusemahuti tühjendamine

Tühjendage mustusemahuti regulaarselt, kuid hiljemalt siis, kui imemisvõimsus väheneb.

Märkus

Käsitsemise hõlbustamiseks tuleks enne mustusemahuti eemaldamist eemaldada suured lisatarvikud, näiteks imitorud.

1. Vajutage mõlemal küljel mustusemahuti lahtilukustit.
2. Keerake mustusemahuti üles.
3. Võtke padrunfilter mustusemahutist välja.
4. Tühjendage mustusemahuti.
5. Pange filterelementid uuesti sisse.
6. Pange mustusemahuti uuesti sisse ja fikseerige.

TÄHELEPANU

Kahjustusohht!

Mustuse tungimine hävitab imiturbiini.

Ärge käitage seadet ilma filtrielementideta.

Imitutsi keeramine

Käsitsemise hõlbustamiseks saab imiotsakut pöörata.

1. Vajutage imiotsaku lahtilukustit.
2. Keerake imitutsi kuni see lukustub soovitud asendisse.

Pärast iga käitust

1. Tühjendage mustusemahuti.
2. Laadige akupakk täis.

Seadme hoidmine

1. Pange seade kuivas ruumis seisma ja kindlustage volitamata kasutamise eest.

Transport

⚠ ETTEVAATUS

Kaalu eiramine

Vigastus- ja kahjustusohht

Pidage transportimisel silmas seadme kaalu.

1. Kindlustage seade sõidukites transportimisel vastavalt kehtivatele direktiividele libisemise ja ümberkukkumise vastu.

Ladustamine

⚠ ETTEVAATUS

Kaalu eiramine

Vigastus- ja kahjustusohht

Pidage ladustamisel silmas seadme kaalu.

Seadet tohib ladustada ainult siseruumides.

1. Vajutage luku vabastusklahvi ja võtke akupakk välja, et vältida tühjenemist.

Hooldus ja jooksevremont

⚠ OHT

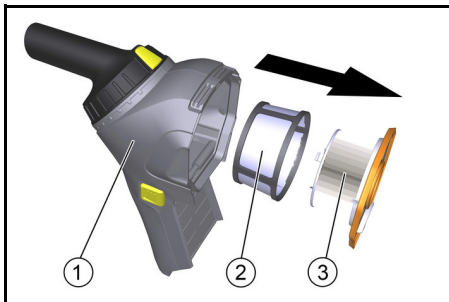
Vigastusohht!

Vigastused liikuvate detailide puudutamise tõttu.

Lülitage seade välja.

Eemaldage akupakk.

Filtrielementide puhastamine/uuendamine



1 Mustusemahuti

2 Eelfilter

3 Padrunfilter

1. Mustusemahuti lahtilukustamine ja mahavõtmine.
2. Tõmmake padrunfilter mustusemahutist välja.
3. Tõmmake eelfilter padrunfiltrilt maha.
4. Filtrielementide puhastamine, vajadusel asendamine.

TÄHELEPANU

Kahjustusohht!

Filterelementide kahjustused mehaanilise puhastamise ajal.

Puhastage filtrid ettevaatlikult, koputades ettevaatlikult välja. Ärge jätke filtripinda mehaanilise koormuse kätte ja asendage filtrid kahjustuse korral uutega.

Ärge käitage seadet ilma täielike filterelementideta.

Abi rikete korral

⚠ OHT

Elektriõõgi oht

Vigastused voolu juhtivate osade puudutamise tõttu

Lülitage seade välja.

Eemaldage akupakk.

Imitorbiin ei tööta

Akupakk tühjenenud.

1. Laadige akupakk täis.

Akupakk pole korrektselt sisestatud akuhoidikusse.

1. Suruge akupakk akuhoidikusse kuni fikseerumiseni.

Akupakk oma eluea lõpus

1. Vahetage akupakk välja

Järgige akupaki kasutusjuhendis esitatud juhisaid!

Imijõud nõrgeneb

Mustusemahuti täis.

1. Tühjendage mustusemahuti.

Filter määrduanud.

1. Filtrielementide puhastamine.

Imivõimsus puudub või on ebapiisav

Eco-funktsioon on sisselülitatud.

1. Täielikuks imijõuks tuleb eco-funktsioon välja lülitada.

Tarvikud ummistunud.

1. Eemaldage imidüüsid või imitorust ummistused.

Seade lülitub käituse ajal välja

Akupakk tühjenenud.

1. Laadige akupakk täis.

Akupaki ülekuumenemiskaitse reageeris.

1. Laske akupakil maha jahtuda.

Klienditeenindus

Kui riket ei saa kõrvaldada, tuleb seade üle kontrollida klienditeenindusel.

Garantii

Igas riigis kehtivad meie volitatud müügiesindaja antud garantiitingimused. Seadmel esinevad mistahes rikked kõrvaldame garantiiajal tasuta, kui põhjuseks on materjali- või tootmisviga. Garantiijuhtumil pöörduge ostu tõendava dokumendiga oma edasimüüja või lähima volitatud klientideeninduse poole.
(Aadressi vt tagaküljelt)

Lisavarustus ja varuosad

Kasutage ainult originaalvarukuid ja originaalvaruosi, mis tagavad seadme ohutu ja tõrgeteta käituse. Tarvikute ja varuosade kohta leiate teavet aadressilt www.kaercher.com.

EL vastavusdeklaratsioon

Käesolevaga deklareerime, et alljärgnevalt nimetatud masin vastab oma kontseptsiooni ja koosteligi põhjal ning meie poolt turule viidud teostuses EL direktiivide asjaomastele põhilistele ohutus- ja tervisenõuetele. Mäsinal meiega kooskõlastamata muudatuste teostamisel kaotab käesolev deklaratsioon kehtivuse.

Toode: Kuivimur

Tüüp: 1.394-xxx

Asjaomased EL direktiivid

2006/42/EÜ (+2009/127/EÜ)

2009/125/EÜ

2011/65/EL

2014/30/EL

Kohaldatud ühtlustatud normid

EN 50581

EN 55014-1: 2017

EN 55014-2: 2015

EN 60312-1: 2017

EN 60335-1

EN 60335-2-69

EN 61000-3-2: 2014

EN 61000-3-3: 2013

EN 62233: 2008

Kohaldatud riiklikud normid

-

Kohaldatud määrus(ed)

666/2013

Allakirjutatud tegutsevad juhatuse ülesandel ja volitusega.

H. Jenner

Chairman of the Board of Management

S. Reiser

Director Regulatory Affairs & Certification

Dokumentatsioonivolinik: S. Reiser

Alfred Kärcher SE & Co. KG

Alfred-Kärcher-Str. 28 - 40

71364 Winnenden (Germany)

Tel: +49 7195 14-0

Faks: +49 7195 14-2212

Winnenden, 2019/10/01

Tehnilised andmed

		HV 1/1 Bp
Elektriühendus		
Akupaki nimipinge	V	18 DC
Kaitseklass		III
Seadme võimsusandmed		
Paagi maht	l	0,9
Õhukogus (max)	l/s	33
Alarõhk (max)	kPa (mbar)	4,7 (47)
Mõõtmed ja kaalud		
Tüüpiline töökaal	kg	1,8
Pikkus x laius x kõrgus	mm	313 x 115 x 315
Imivooliku läbimõõt	mm	35
Imivooliku pikkus	m	1,5
Ümbrustingimused		
Ümbrustemperatuur	°C	0/+40
Kindlakstehtud väärtused EN 60335-2-69 kohaselt		
Helirõhutase L_{pA}	dB(A)	69
Ebakindlus K_{pA}	dB(A)	1
Labakäsi-käsivars vibratsiooni- väärtus	m/s^2	<2,5
Ebakindlus K	m/s^2	1

Õigus tehnilisteks muudatusteks.

Saturs

Vispārīgas norādes.....	87
Vides aizsardzība.....	87
Noteikumiem atbilstoša lietošana.....	87
Drošības norādījumi.....	87
Ierīces apraksts.....	87
Eksploatācijas uzsākšana.....	87
Apkalpošana.....	88
Transportēšana.....	88
Uzglabāšana.....	88
Kopšana un apkope.....	88
Palīdzība traucējumu gadījumā.....	89
Garantija.....	89
Piederumi un rezerves daļas.....	89
ES atbilstības deklarācija.....	89
Tehniskie dati.....	90

Vispārīgas norādes



Pirms uzsākt ierīces lietošanu, izlasiet šīs instrukcijas oriģinālvalodā un pievienotās drošības norādes. Rīkojieties saskaņā ar tām.

Saglabājiet abus bukletus turpmākai lietošanai vai nākamajam īpašniekam.

- Neievērojot lietošanas instrukcijas un drošības norādes, var tikt radīti bojājumi ierīcei un apdraudējums ierīces lietotājam un citām personām.
- Ja konstatēts bojājums, kas radies transportēšanas laikā, nekavējoties informējiet izplatītāju.
- Izsaņiņojot pārbaudiet iepakojuma saturu, vai netrūkst piederumu un vai nav bojājumu.
- Jūsu modeļa varianta piegādes komplekts ir attēlots uz iepakojuma.

Vides aizsardzība



Iepakojuma materiālus ir iespējams pārstrādāt atkārtoti. Utilizējiet iepakojumus videi draudzīgā veidā.



Elektriskās un elektroniskās ierīces satur noderīgus pārstrādājumus materiālus un bieži vien tādās sastāvdaļās kā baterijas, akumulatorus un eļļu, kuras to nepareizas izmantošanas vai neatbilstošas utilizācijas gadījumā var radīt potenciālu apdraudējumu cilvēku veselībai un videi. Tomēr šīs sastāvdaļas ir nepieciešamas ierīces pareizai darbībai. Ierīces, kas apzīmētas ar šo simbolu, nedrīkst izmest kopā ar sadzīves atkritumiem.

Informācija par sastāvdaļām (REACH)

Aktuālo informāciju par sastāvdaļām atradīsiet:

www.kaercher.com/REACH

Noteikumiem atbilstoša lietošana

⚠ BRĪDINĀJUMI

Bīstamība veselībai

Veselībai kaitīgu putekļu ieelpošana

Neizmantojiet ierīci veselībai kaitīgu putekļu iesūkšanai.

IEVĒRĪBAI

Ierīces bojājumi

Paaugstināta gaisa mitruma radīts īssavienojums

Ierīci izmantot uz uzglabāt tikai iekštelpās.

- Šis universālais sūcējs ir paredzēts grīdas un sienas virsmu sausai tīrīšanai.

- Šī ierīce ir piemērota izmantošanai komerciāliem mērķiem, piem., viesnīcās, skolās, slimnīcās, rūpnīcās, veikalos, birojos un tīres tīrīšanas mašīnās.

Drošības norādījumi

Akumulatoru paka un uzlādes ierīce

Papildus izlasiet lietošanas instrukciju un drošības norādes, kas pievienotas akumulatoru pakai un uzlādes ierīcei.

Šo ierīci var darbināt ar visiem 18 V Kärcher "Battery Power" un "Battery Power+" akumulatoru pakām.

Ierīces apraksts



- ① ECO taustiņš (enerģijas taupības režīms)
- ② Ierīces slēdzis
- ③ Atbloķēšana, neīrurumu tvertne
- ④ Akumulatoru paka (opcija)
- ⑤ Atbloķēšana, akumulatoru paka
- ⑥ Atbloķēšana, sūkšanas tīcaurules
- ⑦ Sūkšanas tīcaurule

Krāsu marķējums

- Tīrīšanas procesa vadības elementi ir dzelteni.
- Apkopes un servisa vadības elementi ir gaiši pelēki.

Eksploatācijas uzsākšana

Piederumu montāža

IEVĒRĪBAI

Apģāšanās risks!

Lietojot lokano iesūkšanas šļūteni, nenovietojiet ierīci uz zemes.

Tīrīšanas laikā turiet ierīci rokā.

1. Izvēlieties nepieciešamo piederumu.
2. Uzspriedit piederumu uz iesūkšanas caurulēm vai tieši uz ierīces.

Akumulatoru pakas ievietošana

1. Ievietojiet akumulatoru paku stiprinājumā un to nofiksējiet.

Akumulatoru pakas uzlāde

Norādījumi

Izlasiet lādētāja ražotāja sastādīto lietošanas pamācību, īpašu uzmanību pievēršot drošības norādēm!

Norādījumi

Izlasiet akumulatoru pakas ražotāja sastādīto lietošanas pamācību, īpašu uzmanību pievēršot drošības norādēm!

Norādījumi

Piegādes laikā akumulators ir daļēji uzlādēts. Uzlādējiet pirms ekspluatācijas uzsākšanas un pēc nepieciešamības.

Norādījumi

Akumulatoru paku var uzlādēt tikai pēc izņemšanas.

1. Nospiediet atbloķēšanas taustiņu un izņemiet akumulatoru paku.
2. Uzlādējiet akumulatoru paku saskaņā ar uzlādes ierīces un akumulatora ražotāja lietošanas instrukcijām.

Apkalpošana

Ierīces ieslēgšana/izslēgšana

1. Daļēji nospieš ierīces slēdži, ierīce ieslēdzas.
2. Atlaidiet ierīces slēdži, ierīce apstājas.
3. Nospiežot ierīces slēdži tā, lai tas nokļūstos: pastāvīga darbība.
4. Atkārtoti nospiež ierīces slēdži - fiksācija tiek atļauta, ierīce apstājas.

Eco režīms

Eco režīms (enerģijas taupības režīms): iekārta darbojas ar samazinātu sūkšanas jaudu. Akumulatora darbības laiks pagarinās.

1. Eco režīma aktivizācija: nospiež Eco taustiņu.
2. Eco režīma deaktivizācija: atkārtoti nospiež eco taustiņu.

Režīmu atmiņa

Pēdējais izvēlētais režīms izslēdzot ierīci saglabājas un atkārtoti ieslēdzot - tiek aktivizēts.

Grīdas sprauslas pielāgošana

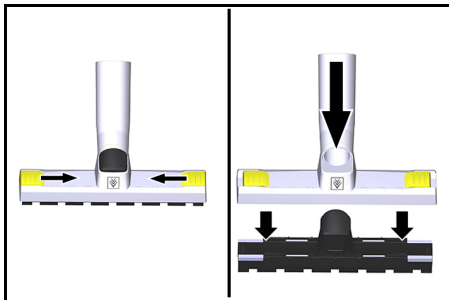
Grīdas sprauslu iespējams pielāgot izmantošanai uz dažādiem grīdas segumiem.

- Eksploatācija ar birstēm ir pielāgota cietiem grīdas segumiem
- Eksploatācija bez birstēm ir pielāgota tekstilizstrādājumu pārsegumiem.

Norādījumi

Textilizstrādājumu pārsegumu tīrīšanas režīmā paaugstinātas tīrīšanas jauda saīsina akumulatora darbības laiku.

1. Atļaut fiksatoru.
2. Izņemt paklāju ieliktni.
3. Ievietojiet cieto grīdas segumu ieliktni.
4. Aizvērt fiksatoru.



un apgrieztā secībā.

Tīrīšanas darbības režīms

1. Veikt tīrīšanu.

Netīrumu tvertnes iztukšošana

Netīrumu tvertni iztukšojiet regulāri, taču ne vēlāk kā brīdī, kad samazinās sūkšanas jauda.

Norādījumi

Lai atvieglotu darbības, pirms netīrumu tvertnes noņemšanas noņemiet lielos piederumus, piemēram, iesūkšanas caurules.

1. Nospiežot netīrumu tvertnes atbloķēšanas elementus abās pusēs.
2. Netīrumu tvertni pavilkt uz augšu.
3. Izņemiet no netīrumu tvertnes patronfiltru.
4. Iztukšojiet netīrumu tvertni.
5. Ievietojiet atpakaļ filtra elementus.
6. Ievietojiet netīrumu tvertni atpakaļ un to nofiksējiet.

IEVĒRĪBA!

Bojājumu risks!

Iekļuvušie netīrumi rada neatgriezeniskus sūkšanas turbinas bojājumus.

Neļietojiet ierīci bez filtra elementa.

Iesūkšanas īscaurules pagriešana

Iesūkšanas īscauruli var pagriezt, lai atvieglotu pārvietošanu.

1. Nospiežot iesūkšanas īscaurules atbrīvošanas elementu.
2. Iesūkšanas īscaurules pagriezt vēlamajā virzienā, līdz tās nokļūst sāp.

Pēc katras lietošanas

1. Iztukšojiet netīrumu tvertni.
2. Uzlādējiet akumulatoru paku.

Ierīces uzglabāšana

1. Novietojiet ierīci sausā telpā un nodrošiniet pret neautorizētu lietošanu.

Transportēšana

⚠ UZMANĪBU

Svara neievērošana

Savainojumu un bojājumu draudi

Transportējot ņemiet vērā ierīces svaru.

1. Pārvadājot transportlīdzekļos, nodrošiniet ierīci pret slīdēšanu un apgāšanos atbilstoši attiecīgajām spēkā esošajām direktīvām.

Uzglabāšana

⚠ UZMANĪBU

Svara neievērošana

Savainojumu un bojājumu draudi

Uzglabājot ņemiet vērā ierīces svaru.

Ierīci drīkst uzglabāt tikai iekšējā telpā.

1. Nospiežot atbloķēšanas taustiņu un izņemiet akumulatoru paku, lai novērstu tās izlādi.

Kopšana un apkope

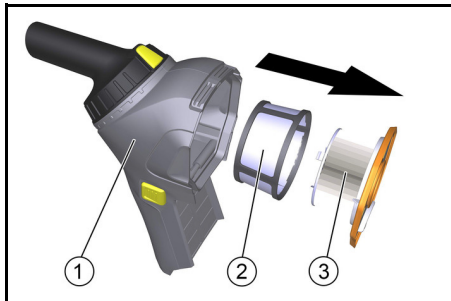
⚠ BĪSTAMI

Savainojumu draudi!

Pieskaroties kustīgām daļām ir iespējami savainojumi. Izslēdziet ierīci.

Izņemiet akumulatoru paku.

Filtra elementu tīrīšana/maiņa



- 1 Netīrumu tvertne
 - 2 Priekšfiltrs
 - 3 Patronfiltrs
1. Atbloķēt un izņemt netīrumu tvertni.
 2. No netīrumu tvertnes izvilkt patronfiltru.
 3. Priekšfiltru nomakt no patronfiltra.
 4. Notīrīt filtra elementus, nepieciešamības gadījumā nomainīt.

IEVĒRĪBA!

Bojājumu risks!

Filtra elementu bojājumi mehāniskās tīrīšanas laikā.

Uzmanīgi notīriet filtrus, viegli izsitot no tiem netīrumus.

Nepakļaujiet filtra virsmu mehāniskai slodzei, un, konstatējot bojājumus, veiciet filtru nomaiņu.

Nelietojiet ierīci bez pilna filtru elementu komplekta.

Palīdzība traucējumu gadījumā

⚠ BĪSTAMI

Strāvas sitiena bīstamība

Iespējams gūt ievainojumus, pieskaroties strāvu vadošām detaļām

Izslēdziet ierīci.

Izņemiet akumulatoru paku.

Sūkšanas turbīna nedarbojas

Izlādējiet akumulatoru paku.

1. Uzlādējiet akumulatoru paku.

Akumulatoru paka nav pareizi ievietota akumulatora turētājā.

1. Iespiediet akumulatoru paku ierīcē, līdz tā nofiksējas.

Akumulatoru pakas derīguma termiņš ir tuvu beigām

1. Akumulatoru pakas nomaīņa

ievērojiet akumulatoru pakas lietošanas instrukcijā minētās norādes!

Samazinās sūkšanas jauda

Netīrumu tvertne ir pilna.

1. Iztukšojiet netīrumu tvertni.

Netīrs filtrs.

1. Izīrīt filtra elementus.

Nav sūkšanas jaudas vai tā ir nepietiekama

Ieslēgta "Eco" funkcija.

1. Pilnai sūkšanas jaudai izslēgt "Eco" funkciju.

Piederumi ir aizsērējuši.

1. Atbrīvojies no nosprostojuama iesūkšanas sprauslā vai iesūkšanas caurulē.

Ierīce ekspluatācijas laikā izslēdzas

Izlādējiet akumulatoru paku.

1. Uzlādējiet akumulatoru paku.

Akumulatoru pakas termiskās aizsardzības nostrāde.

1. Ļaujiet akumulatoru pakai atdzist.

Klientu apkalpošanas dienests

Ja traucējumu nav iespējams novērst, to nepieciešams pārbaudīt klientu apkalpošanas dienestam.

Garantija

Katrā valstī ir spēkā mūsu uzņēmuma atbildīgās sabiedrības izdotie garantijas nosacījumi. Garantijas termiņa ietvaros iespējamos Jūsu iekārtas darbības traucējumus mēs novērsīsim bez maksas, ja to cēlonis ir materiāla vai ražošanas defekts. Garantijas remonta nepieciešamības gadījumā ar pirkumu apliecināšanu dokumentu grieztietā pie tirgotāja vai tuvākajā pilnvarotajā klientu apkalpošanas dienestā.

(Adresi skatīt aizmugurē)

Piederumi un rezerves daļas

Izmantot tikai oriģinālos piederumus un oriģinālās rezerves daļas, jo tie garantē drošu un nevainojamu ierīces darbību.

Informāciju par piederumiem un rezerves daļām skatīt www.kaercher.com.

ES atbilstības deklarācija

Ar šo mēs paziņojam, ka turpmāk tekstā minētās iekārtas projekts un konstrukcija, kā arī mūsu izgatavotais modelis atbilst ES direktīvu drošības un veselības pamatprasībām. Veicot ar mums nesaskaņotas izmaiņas iekārtas uzbūvē, šī deklarācija zaudē savu spēku.

Produkts: Sausās sūkšanas putekļsūcējs

Tips: 1.394-xxx

Attiecīgās ES direktīvas

2006/42/EK (+2009/127/EK)

2009/125/EK

2011/65/ES

2014/30/ES

Piemērotie saskaņotie standarti

EN 50581

EN 55014-1: 2017

EN 55014-2: 2015

EN 60312-1: 2017

EN 60335-1

EN 60335-2-69

EN 61000-3-2: 2014

EN 61000-3-3: 2013

EN 62233: 2008

Piemērotie valsts standarti

-

Piemērotā(-s) regula(-s)

666/2013

Parakstītāji rīkojas valdes vārdā un ar tās pilnvaru.

H. Jenner

Chairman of the Board of Management

S. Reiser

Director Regulatory Affairs & Certification

Pilnvarotais sagatavot dokumentāciju:

S. Reizers (S. Reiser)

Alfred Kärcher SE & Co. KG

Alfred-Kärcher-Str. 28 - 40


71364 Winnenden (Vācija)

Tālr.: +49 7195 14-0

Fakss: +49 7195 14-2212

Winnenden, 2019/10/01

Tehniskie dati

		HV 1/1 Bp
Strāvas pieslēgums		
Akumulatoru pakas nominālais spriegums	V	18 DC
Aizsardzības klase		III
Ierīces veiktspējas dati		
Tvertnes saturs	l	0,9
Gaisa apjoms (maks.)	l/s	33
Vakuuma vērtība (maks.)	kPa (mbar)	4,7 (47)
Izmēri un svars		
Raksturīgais ekspluatācijas svars	kg	1,8
Garums x platums x augstums	mm	313 x 115 x 315
Sūkšanas šļūtenes diametrs	mm	35
Sūkšanas šļūtenes garums	m	1,5
Vides nosacījumi		
Vides temperatūra	°C	0/+40
Aprēķinātās vērtības saskaņā ar EN 60335-2-69		
Trokšņa spiediena līmenis L_{pA}	dB(A)	69
Nedrošības faktors K_{pA}	dB(A)	1
Roku-plaukstu vibrācijas vērtība	m/s^2	<2,5
Nedrošības faktors K	m/s^2	1

Paturētas tiesības veikt tehniskas izmaiņas.

Turinys

Bendrosios nuorodos	90
Aplinkos apsauga	90
Naudojimas laikantis nurodymų	90
Saugos nurodymai	91
Prietaiso aprašymas	91
Eksplotavimo pradžia	91
Valdymas	91
Transportavimas	92
Sandėliavimas	92
Kasdienė priežiūra ir techninė priežiūra	92
Pagalba trikčių atveju	92
Garantija	93
Priedai ir atsarginės dalys	93
ES atitikties deklaracija	93
Techniniai duomenys	93

Bendrosios nuorodos



Prieš pradėdami naudotis prietaisu, perskaitykite šią originalią instrukciją ir pridėdamus saugos nurodymus.

Laikykitės jų.

Išsaugokite abi knygeles vėlesniam naudojimui arba kitam prietaiso savininkui.

- Nesilaikydami naudojimo instrukcijos reikalavimų ir saugos nurodymų, galite sugadinti prietaisą ir sukelti pavojų naudotojui ir kitiems asmenims.
- Aptikus transportavimo pažeidimų, nedelsdami informuokite apie tai pardavėją.
- Išpakavę patikrinkite, ar yra visi prietaiso priedai ir ar jie nepažeisti.
- Jūsų įrenginio konstrukcijos varianto tiekimo rinkinio sudėtis parodyta ant pakuotės.

Aplinkos apsauga



Pakuotės medžiagos gali būti perdirbamos. Pakuotės atliekas sutvarkykite tausodami aplinką.



Elektros ir elektroniuose prietaisuose būna vertingų perdirbamų medžiagų ir dažnai tokių dalių, su kuriomis netinkamai elgiantis arba netinkamai jas pašalinus gali kilti pavojus žmonių sveikatai ir aplinkai. Tačiau norint tinkamai eksploatuoti įrenginį šios dalys būtinos. Šiuo simboliu pažymėtus įrenginius draudžiama šalinti su buitėmis atliekomis.

Pastabos dėl sudėtinių medžiagų (REACH)

Naujausią informaciją apie sudėtinės medžiagas rasite: www.kaercher.com/REACH

Naudojimas laikantis nurodymų

⚠ ĮSPĖJIMAS

Pavojus sveikatai

Įkvėpus sveikatai kenksmingų medžiagų

Nenaudokite prietaiso sveikatai kenksmingoms dulkiams siurbti.

DĖMESIO

Įrenginio pažeidimai

Trumpasis jungimas dėl didelio oro drėgnio

Prietaisą naudokite ir laikykite tik patalpų viduje.

- Šis universalusis siurblys skirtas sausajam grindų ir sienų paviršių valymui.
- Šis prietaisas skirtas komerciniam naudojimui, pvz., viešbučiuose, mokyklose, ligoninėse, gamyklose, parduotuvėse, biuruose ir nuomos versle.

Saugos nurodymai

Akumuliatoriaus blokas ir įkrovimo prietaisas

Be to, perskaitykite naudojimo instrukcijas ir saugos nurodymus, kurie pateikti kartu su akumuliatoriaus bloku ir įkrovimo prietaisu.

Šį prietaisą galima eksploatuoti naudojant visus „Kärcher“ 18 V „Battery Power“ ir „Battery Power+“ akumuliatoriaus blokus.

Prietaiso aprašymas



- 1) Mygtukas „Eco“ (energijos taupymo režimas)
- 2) Įrenginio jungiklis
- 3) Blokavimo panaikinimas, nešvarumų talpykla
- 4) Akumuliatorių blokas (pasirenkamoji įranga)
- 5) Blokavimo panaikinimas, akumuliatoriaus blokas
- 6) Blokavimo panaikinimas, siurbimo atvamzdis
- 7) Siurbiamosios žarnos atvamzdis

Spalvinis ženklinimas

- Valymo proceso valdymo elementai yra geltoni.
- Techninės priežiūros ir aptarnavimo elementai yra šviesiai žali.

Eksploatavimo pradžia

Priedų montavimas

DĖMESIO

Apvartimo pavojus!

Naudodami lanksčią siurbimo žarną, prietaiso neišjunkite.

Valydami laikykite prietaisą rankoje

1. Pasirinkite norimą priedą.
2. Priedą užmaukite ant siurbimo vamzdių arba tiesiogiai ant prietaiso.

Akumuliatoriaus bloko įdėjimas

1. Įstumkite akumuliatorių į laikiklį ir užfiksuokite.

Įkraukite akumuliatorių

Pastaba

Perskaitykite įkroviklio gamintojo parengtą naudojimo instrukciją ir laikykitės jos nurodymų, visų pirma saugos reikalavimų!

Pastaba

Perskaitykite įkroviklio gamintojo parengtą naudojimo instrukciją ir laikykitės jos nurodymų, visų pirma saugos reikalavimų!

Pastaba

Pristatytas akumuliatorius būna tik iš dalies įkrautas. Įkraukite prieš pradėdami eksploatuoti ir pagal poreikį.

Pastaba

Įkrauti galima tik išimtą akumuliatorių.

1. Paspauskite blokavimo panaikinimo mygtuką ir išimkite akumuliatorių.
2. Įkraukite akumuliatorių atsižvelgdami į įkroviklio gamintojo ir akumuliatoriaus gamintojo parengtas naudojimo instrukcijas.

Valdymas

Prietaiso įjungimas/išjungimas

1. Prietaiso jungiklį nuspauskite iki pusės, prietaisas pradeda veikti.
2. Atleidus prietaiso jungiklį, prietaisas sustoja.
3. Prietaiso jungiklį spauskite, kol jis užsifiksuos: Nepertraukiamas režimas.
4. Iš naujo paspauskite prietaiso jungiklį – blokavimas atjungiamas, prietaisas sustoja.

„Eco“ režimas

„Eco“ režimas (energijos taupymo režimas): įrenginys dirba sumažinta siurbimo galia. Akumuliatoriaus veikimo trukmė paigėja.

1. „Eco“ režimo įjungimas: paspauskite „Eco“ mygtuką.
2. „Eco“ režimo išjungimas: dar kartą paspauskite įjunkite „Eco“ mygtuką.

Veikimo režimo atmintis

Paskutinis pasirinktas režimas išsaugomas išjungiant prietaisą ir suaktyvinamas pakartotinai jį įjungiant.

Grindų valymo antgalio nustatymas

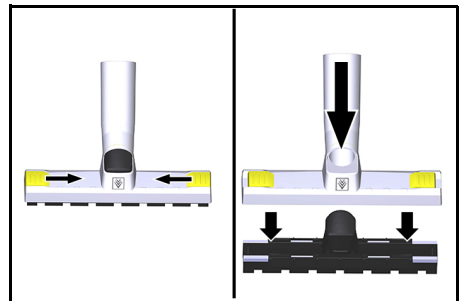
Grindų antgalį galima nustatyti skirtingų grindų dangų siurbimui.

- Šepečiai tinka naudoti kietoms grindų dangoms
- Prietaisu be šepečių valomi kilimai.

Pastaba

Jeigu pasirinktas kilimų valymo režimas, šiuo atveju akumuliatoriaus veikimo trukmė sutrumpėja, nes naudojama didesnė valymo galia.

1. Panaikinkite blokavimą.
2. Išimkite kilimo siurbimo įtaisą.
3. Įstatykite kietų dangų įtaisą
4. Uždarykite užblokavimą.



ir atvirkščiai.

Valymo režimas

1. Išvalykite.

Nešvarumų talpyklos tuštinimas

Reguliariai ištuštinkite nešvarumų talpyklą, tačiau ne vėliau, kai ima mažėti siurbimo galia.

Pastaba

Prieš išimant nešvarumų talpyklą, kad būtų lengviau ją tvarkyti, reikia pašalinti didelius priedus, pvz., siurbimo vamzdžius.

1. Abiejose nešvarumų talpyklos pusėse paspauskite blokavimo panaikinimo mygtuką.
2. Nešvarumų talpyklą atlenkite į viršų.
3. Iš nešvarumų talpyklos išimkite kasetinį filtrą.
4. Ištuštinkite nešvarumų talpyklą.
5. Vėl įstatykite filtro elementus.
6. Vėl įstatykite nešvarumų talpyklą ir užfiksukite.

DĖMESIO

Pažeidimo pavojus!

Prasiskverbiantys nešvarumai sunaikina siurbimo turbiną.

Nenaudokite prietaiso be filtro elementų.

Pasukite siurbimo atvamzdį

Kad būtų lengviau valdyti, siurbimo atvamzdžius galima pasukti.

1. Paspauskite siurbimo atvamzdžio blokavimo panaikinimo mygtuką.
2. Siurbimo atvamzdį sukite norima kryptimi, kol jis užsifiksuos.

Po kiekvieno naudojimo

1. Ištuštinkite nešvarumų talpyklą.
2. Įkraukite akumuliatoriaus bloką.

Įrenginio saugojimas

1. Prietaisą pastatykite sausoje patalpoje ir pasirūpinkite, kad jo nenaudotų tam teisės neturintys asmenys.

Transportavimas

⚠ ATSAARGIAI

Nesilaikant svorio nuorodos

Sužalojimų ir materialinės žalos pavojus
Transportuodami atsizvelkite į įrenginio svorį.

1. Transportuodami transporto priemonėje prietaisą įtvirtinkite pagal galiojančias taisykles, kad jis nelystų ir neapvirstų.

Sandėliavimas

⚠ ATSAARGIAI

Nesilaikant svorio nuorodos

Sužalojimų ir materialinės žalos pavojus
Laikydami atsizvelkite į prietaiso svorį.

Prietaisą galima laikyti tik vidaus patalpoje.

1. Paspauskite sustabdymo mygtuką ir nuimkite akumuliatorių, kad jis neišsikrautų.

Kasdienė priežiūra ir techninė priežiūra

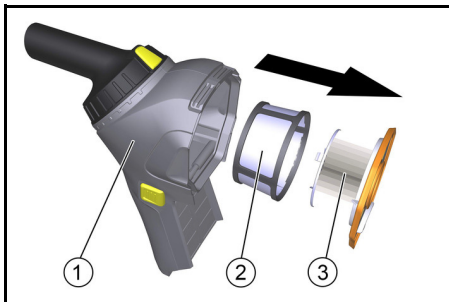
⚠ PAVOJUS

Sužalojimų pavojus!

Sužalojimai prisilietus prie besisukančių dalių.
Išjunkite prietaisą.

Išimkite akumuliatorių.

Filtro elementų valymas/atnaujinimas



1. Nešvarumų talpykla
 2. Pirminis filtras
 3. Kasetinis filtras
1. Panaikinkite nešvarumų talpyklos blokavimą ir ją nuimkite.
 2. Iš nešvarumų talpyklos išimkite kasetinį filtrą.
 3. Nuo kasetinio filtro nuimkite pirminį filtrą.
 4. Filtro elementus išvalykite ir prireikus pakeiskite.

DĖMESIO

Pažeidimo pavojus!

Filtrų elementų pažeidimai atliekant mechaninį valymą.
Atsargiai išvalykite filtrus atsargiai juos stuksendami.

Saugokite filtro paviršius nuo bet kokio mechaninio poveikio ir pakeiskite filtrus, jeigu jie būna pažeidžiami.

Nenaudokite prietaiso be visų filtro elementų.

Pagalba trikčių atveju

⚠ PAVOJUS

Elektrios smūgio pavojus

Sužalojimai prisilietus prie elektrinių dalių.

Išjunkite prietaisą.

Išimkite akumuliatorių.

Neveikia siurbimo turbina

Akumuliatorius išsikrovęs.

1. Įkraukite akumuliatorių.

Baterijų blokas netinkamai įdėtas į akumuliatoriaus laikiklį.

1. Spauskite akumuliatoriaus bloką į prietaisą, kol jis užsifiksuos.

Pasibaigus akumuliatoriaus eksploatacavimo trukmė

1. Akumuliatoriaus bloko keitimas

Laikykites nurodymų, pateiktų akumuliatoriaus bloko naudojimo instrukcijoje!

Siurbimo jėga silpnėja

Prisipildžiusi nešvarumų talpykla.

1. Ištuštinkite nešvarumų talpyklą.

Užterštas filtras.

1. Išvalykite filtro elementus.

Siurbimas nėra užtikrinamas arba jo galia nepakankama

Įjungta „Eco“ funkcija.

1. Siurbimui visa galia „Eco“ funkciją išjunkite.

Priedai užsikimšę.

1. Iš siurbimo antgalio ar siurbimo vamzdžio pašalinkite kamšalus.

Veikiantis įrenginys išsijungia

Akumuliatorius išsikrovęs.

1. Įkraukite akumuliatorių.

Įsijungė akumuliatoriaus bloko apsauga nuo perkaitimo.

1. Palaukite, kol akumuliatoriaus blokas atšąs.

Klientų aptarnavimo centras

Jeigu negalite pašalinti gedimo, pristatykite prietaisą į klientų aptarnavimo centrą.

Garantija

Kiekvienoje šalyje galioja mūsų įgaliotų pardavėjų nustatytos garantijos sąlygos. Galimus įrenginio gedimus garantijos galiojimo laikotarpiu pašalinsime nemokamai, jei tokių gedimų priežastis buvo netinkamos medžiagos ar gamybos defektai. Dėl garantinių gedimų šalinimo kreipkitės į savo pardavėją arba artimiausią klientų aptarnavimo tarnybą pateikdami pirkimą patvirtinantį kasos kvitą.

(Adresą rasite kitoje pusėje)

Priedai ir atsarginės dalys

Naudokite tik originalius priedus ir originalas atsarginės dalis – taip užtikrinsite, kad įrenginys veiktų patikimai ir be trikčių.

Informaciją apie priedus ir atsarginės dalis rasite svetainėje www.kaercher.com.

ES atitikties deklaracija

Pareiškiame, kad toliau aprašyto aparato brėžiniai ir konstrukcija bei mūsų į rinką išleistas modelis atitinka pagrindinius ES direktyvų saugumo ir sveikatos apsaugos reikalavimus. Jeigu įrenginiui atliekamas su mumis nesuderintas keitimas, ši deklaracija netenka savo galios.

Produktas: Sauso valymo siurblys

Tipas: 1.394-xxx

Atitinkamos ES direktyvos

2006/42/EB (+2009/127/EB)

2009/125/EB

2011/65/ES

2014/30/ES

Taikomi darnieji standartai

EN 50581

EN 55014-1: 2017

EN 55014-2: 2015

EN 60312-1: 2017

EN 60335-1

EN 60335-2-69

EN 61000-3-2: 2014

EN 61000-3-3: 2013

EN 62233: 2008

Taikomi nacionaliniai standartai

-

Taikomas (-i) Reglamentas (-ai)

666/2013

Pasirašantys asmenys veikia pagal bendrovės vadovų įgaliojimus.



H. Jenner

Chairman of the Board of Management



S. Reiser

S. Reiser

Director Regulatory Affairs & Certification

Dokumentacijos tvarkytojas: S. Reiser

Alfred Kärcher SE & Co. KG

Alfred-Kärcher-Str. 28 - 40


71364 Winnenden, Vokietija

Tel.: +49 7195 14-0

Faks.: +49 7195 14-2212

Winnenden, 2019/10/01

Techniniai duomenys

		HV 1/1 Bp
Elektros jungtis		
Akumulatoriaus bloko vardinė įtampa	V	18 DC
Apsaugos klasė		III
Įrenginio galios duomenys		
Talpyklos tūris	l	0,9
Oro kiekis (maks.)	l/s	33
Neigiamasis slėgis (maks.)	kPa (mbar)	4,7 (47)
Matmenys ir svoriai		
Tipinis darbinis svoris	kg	1,8
Ilgis x plotis x aukštis	mm	313 x 115 x 315
Siurbiamosios žarnos skersmuo	mm	35
Siurbiamosios žarnos ilgis	m	1,5
Aplinkos sąlygos		
Aplinkos temperatūra	°C	0/+40
Nustatyta vertė pagal EN 60335-2-69		
Garso lygis L_{pA}	dB(A)	69
Neapibrėžtis K_{pA}	dB(A)	1
Plaštakos ir rankos vibracijos vertė	m/s^2	<2,5
Neapibrėžtis K	m/s^2	1

Gamintojas pasilieka teisę atlikti techninius pakeitimus.

Зміст

Загальні вказівки	94
Охорона довкілля	94
Використання за призначенням.....	94
Вказівки з техніки безпеки	94
Опис пристрою	94
Введення в експлуатацію	94
Керування	95
Транспортування.....	95
Зберігання	96
Догляд та технічне обслуговування.....	96
Допомога в разі несправностей.....	96
Гарантія	96
Приладдя та запасні деталі	96
Декларація про відповідність стандартам ЄС .	97
Технічні характеристики	97

Загальні вказівки



Перед першим використанням пристрою ознайомитись з цією оригінальною інструкцією з експлуатації та вказівками з техніки безпеки, що додаються. Діяти відповідно до них. Зберігати обидві брошури для подальшого використання або для наступного власника.

- Недотримання інструкції з експлуатації та вказівок з техніки безпеки може призвести до пошкодження пристрою та небезпеки травмування оператора та інших осіб.
- У разі виявлення транспортних ушкоджень відразу проінформувати торгового представника.
- Під час розпакування пристрою перевірити його комплектність і цілісність.
- Комплектація пристрою вашої моделі зазначена на упаковці.

Охорона довкілля



Пакувальні матеріали придатні до вторинної переробки. Упаковку необхідно утилізувати без шкоди для довкілля.



Електричні та електронні пристрої найчастіше містять цінні матеріали, які придатні до вторинної переробки, та компоненти, такі як батареї, акумулятори чи мастило, які у разі неправильного поводження з ними або неправильної утилізації можуть створити потенційну небезпеку для здоров'я людини та довкілля. Однак ці компоненти необхідні для належної експлуатації пристрою. Пристрої, позначені цим символом, забороняється утилізувати разом із побутовим сміттям.

Вказівки щодо компонентів (REACH)

Актуальні відомості про компоненти наведені на сайті: www.kaercher.com/REACH

Використання за призначенням

⚠ ПОПЕРЕДЖЕННЯ

Небезпека для здоров'я

Вдихання шкідливого для здоров'я пилу

Забороняється експлуатація пристрою для збору шкідливого для здоров'я пилу.

УВАГА

Пошкодження пристрою

Коротке замикання через високу вологість

Використовувати і зберігати пристрій тільки у приміщеннях.

- Цей універсальний пилосос призначений для вологого та сухого очищення підлоги і стін.
- Цей пристрій придатний для професійного використання, наприклад, в готелях, школах, лікарнях, фабриках, магазинах, офісах і бюро з оренди нерухомості.

Вказівки з техніки безпеки

Акумуляторний блок та зарядний пристрій

Додатково слід прочитати інструкції з експлуатації та інструкції з техніки безпеки, що додаються до акумуляторного блоку і зарядного пристрою.

Цей пристрій може експлуатуватися з усіма акумуляторними блоками 18 В Kärcher Battery Power та Battery Power+.

Опис пристрою



- 1 Кнопка ECO (режим заощадження енергії)
- 2 Вимикач пристрою
- 3 Фіксатор, контейнер для сміття
- 4 Акумуляторний блок (опція)
- 5 Фіксатор, акумуляторний блок
- 6 Фіксатор, всмоктувальний патрубок
- 7 Усмоктувальний патрубок

Кольорове маркування

- Елементи керування процесом очищення позначені жовтим кольором.
- Елементи керування технічним обслуговуванням і сервісом позначені світло-сірим кольором.

Введення в експлуатацію

Установлення приладдя

УВАГА

Небезпека перекидання!

У разі використання гнучкого всмоктувального шланга не ставити пристрій.

Тримати пристрій в руці під час прибирання.

1. Вибрати потрібне приладдя.
2. Встановити приладдя на всмоктувальні трубки або безпосередньо на пристрій.

Встановлення акумуляторного блоку

1. Вставити акумуляторний блок у тримач акумулятора і зафіксувати.

Заряджання акумуляторного блоку

Вказівка

Ознайомитись з інструкцією виробника з експлуатації зарядного пристрою і особливо прийняти до уваги вказівки з техніки безпеки!

Вказівка

Ознайомитись з інструкцією виробника з експлуатації акумуляторного блоку і особливо прийняти до уваги вказівки з техніки безпеки!

Вказівка

Під час поставки акумуляторний блок частково заряджений. Перед початком експлуатації та за потреби зарядити акумулятор.

Вказівка

Заряджати акумуляторний блок можна лише вийнявши його з пристрою.

1. Натиснути кнопку розблокування і витягти акумуляторний блок.
2. Заряджати акумулятор відповідно до інструкцій з експлуатації виробників зарядного пристрою та акумуляторного блоку.

Керування

Увімкнення/вимкнення пристрою

1. Наполовину натиснути вимикач пристрою, пристрій починає працювати.
2. Відпустити вимикач пристрою, пристрій зупиняється.
3. Натиснути вимикач пристрою до фіксації: безперервний режим.
4. Знову натиснути вимикач пристрою — фіксатор відпускається, пристрій зупиниться.

Режим Есо

Режим Есо (режим заощадження енергії): Прилад працює зі зниженою потужністю всмоктування. Тривалість роботи акумулятора збільшується.

1. Увімкнення режиму Есо: натиснути кнопку Есо.
2. Вимкнення режиму Есо: ще раз натиснути кнопку Есо.

Пам'ять режимів

Останній вибраний режим зберігається у разі вимкнення пристрою і активується під час повторного увімкнення.

Переобладнання насадки для підлоги

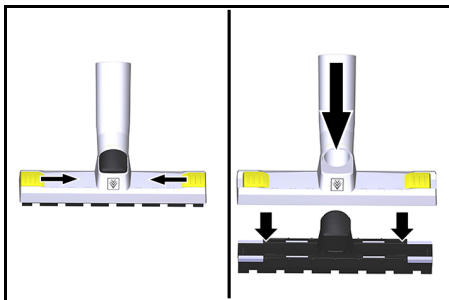
Насадку для підлоги можна переобладнувати для застосування на різних підлогових покриттях.

- Вставка із щітками підходить для твердих підлогових покриттів
- Вставка без щіток підходить для текстильних покриттів.

Вказівка

Під час проведення очищення текстильних покриттів час роботи акумулятора зменшується через підвищену потужність очищення.

1. Відкрити фіксатор.
2. Зняти вставку для килимих.
3. Вставити вставку для твердих підлогових покриттів.
4. Закрити фіксатор.



і навпаки.

Режим очищення

1. Виконати очищення.

Спорожнення контейнера для сміття

Регулярно спорожнювати контейнер для сміття, але не пізніше зменшення потужності всмоктування.

Вказівка

Великі приладдя, такі як всмоктувальні трубки, слід вийняти, перш ніж виймати контейнер для сміття, щоб полегшити поводження.

1. З обох боків натиснути фіксатор контейнера для сміття.
2. Відкрити контейнер для сміття вгору.
3. Витягти патронний фільтр з контейнера для сміття.
4. Спорожнити контейнер для сміття.
5. Встановити фільтруючі елементи на місце.
6. Вставити і зафіксувати контейнер для сміття.

УВАГА

Небезпека пошкодження!

Попадання сміття руйнує всмоктувальну турбину. Не експлуатувати пристрій без фільтруючих елементів.

Повертання всмоктувального патрубку

Для полегшення поводження всмоктувальний патрубок можна повернути.

1. Натиснути фіксатор всмоктувального патрубку.
2. Повернути всмоктувальний патрубок в потрібне положення до фіксації.

Після кожного використання

1. Спорожнити контейнер для сміття.
2. Зарядити акумуляторний блок.

Зберігання пристрою

1. Зберігати пристрій в сухому приміщенні, вживши заходів від несанкціонованого використання.

Транспортування

⚠ ОБЕРЕЖНО

Недотримання ваги

Небезпека травмування та пошкоджень. Під час транспортування враховувати вагу пристрою.

1. Під час транспортування в транспортних засобах закріплювати пристрій згідно з чинними нормами для запобігання його ковзанню та перевертання.

Зберігання

⚠ **ОБЕРЕЖНО**

Недотримання ваги

Небезпека травмування та пошкодження

Під час зберігання враховувати вагу пристрою.

Пристрій має зберігатися лише у приміщеннях.

1. Натиснути кнопку розблокування і витягти акумуляторний блок, щоб уникнути його розрядження.

Догляд та технічне обслуговування

⚠ **НЕБЕЗПЕКА**

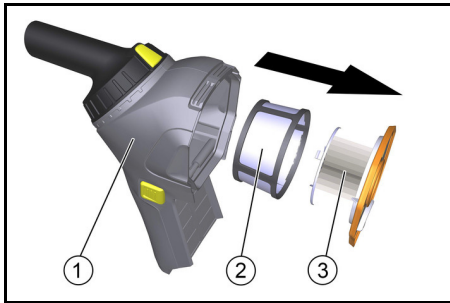
Небезпека травмування!

Травми в результаті торкання рухомих частин.

Вимкнути пристрій.

Вийняти акумуляторний блок.

Очищення/заміна фільтруючих елементів



- 1 Контейнер для сміття
 - 2 Фільтри попереднього очищення
 - 3 Патронний фільтр
1. Розблокувати та зняти контейнер для сміття.
 2. Витягти патронний фільтр з контейнера для сміття.
 3. З патронного фільтру зняти фільтр попереднього очищення.
 4. Очистити фільтруючі елементи, у разі необхідності замінити.

УВАГА

Небезпека пошкодження!

Пошкодження фільтруючих елементів під час механічного очищення.

Обережно очищувати фільтри, обережно вибиваючи їх. Не піддавати поверхню фільтра механічним навантаженням та замінити фільтри, якщо вони пошкоджені.

Не експлуатувати пристрій без комплектних фільтруючих елементів.

Допомога в разі несправностей

⚠ **НЕБЕЗПЕКА**

Небезпека ураження електричним струмом

Травми в результаті торкання струмоведучих частин

Вимкнути пристрій.

Вийняти акумуляторний блок.

Усмоктувальна турбіна не працює

Акумуляторний блок розряджений.

1. Зарядити акумуляторний блок. Акумуляторний блок неправильно вставлений в тримач акумулятора.

1. Засунути акумуляторний блок до фіксації.

Акумуляторний блок наприкінці строку служби

1. Заміна акумуляторного блока

Дотримуватись вказівок в інструкції з експлуатації акумуляторного блока!

Потужність всмоктування знижується

Контейнер для сміття повний.

1. Спорожнити контейнер для сміття.

Брудний фільтр.

1. Очистити фільтруючі елементи.

Відсутня або недостатня потужність всмоктування

Увімкнено функцію Eco.

1. Вимкнути функцію Eco для забезпечення повної потужності всмоктування.

Приладдя засмічені.

1. Видалити сміття зі всмоктувальної насадки або всмоктувальної трубки.

Пристрій вимикається під час роботи

Акумуляторний блок розряджений.

1. Зарядити акумуляторний блок.

Спрацював захист від перегрівання акумуляторного блоку.

1. Дати акумуляторному блоку охолонути.

Сервісна служба

Якщо пошкодження не можна усунути, необхідно перевірити пристрій у сервісній службі.

Гарантія

У кожній країні діють відповідні гарантійні умови, встановлені уповноваженою організацією збуту нашої продукції в цій країні. Можливі несправності приладдя протягом гарантійного строку ми усуваємо безкоштовно, якщо причина несправності полягає в дефектах матеріалів або виробничому браку. У разі виникнення претензій протягом гарантійного строку прохання звертатися, маючи при собі чек про покупку, до торговельної організації, що продала продукт, або до найближчої уповноваженої служби сервісного обслуговування. (Адреси див. на звороті)

Приладдя та запасні деталі

Слід використовувати лише оригінальне приладдя та оригінальні запасні частини, тому що саме вони гарантують безпечну та безперебійну експлуатацію пристрою.

Інформація щодо приладдя та запасних частин міститься на сайті www.kaercher.com.

Декларація про відповідність стандартам ЄС

Цим ми повідомляємо, що нижче зазначена машина на основі своєї конструкції та конструктивного виконання, а також у випущеній у продаж моделі, відповідає спеціальним основним вимогам щодо безпеки та захисту здоров'я представлених нижче директив ЄС. У разі внесення неузгоджених із нами змін до машини ця заява втрачає свою чинність.
Виріб: Пилосос для сухого прибирання
Тип: 1.394-xxx

Відповідні директиви ЄС

2006/42/EG (+2009/127/EG)
2009/125/EC
2011/65/EC
2014/30/EC

Застосовувані гармонізовані стандарти

EN 50581
EN 55014-1: 2017
EN 55014-2: 2015
EN 60312-1: 2017
EN 60335-1
EN 60335-2-69
EN 61000-3-2: 2014
EN 61000-3-3: 2013
EN 62233: 2008

Застосовувані національні стандарти

-

Застосований(-и) регламент(-и)

666/2013

Особи, що нижче підписалися, діють від імені та за довіреністю керівництва.



H. Jenner

Chairman of the Board of Management



S. Reiser

Director Regulatory Affairs & Certification

Особа, відповідальна за ведення документації: Ш.

Райзер (S. Reiser)

Alfred Kärcher SE & Co. KG
Alfred-Kärcher-Str. 28 - 40
71364 Winnenden (Germany)
Тел.: +49 7195 14-0
Факс: +49 7195 14-2212
Winnenden, 2019/10/01

Технічні характеристики

		NV 1/1 Bp
Електричне підключення		
Номинальна напруга акумуляторного блока	V	18 DC
Клас захисту		III
Робочі характеристики пристрою		
Місткість баку	l	0,9
Кількість повітря (макс.)	l/s	33
Розрядження (макс.)	kPa (mbar)	4,7 (47)
Розміри та вага		
Типова робоча вага	kg	1,8
Довжина x ширина x висота	mm	313 x 115 x 315
Діаметр всмоктувального шланга	mm	35
Довжина всмоктувального шланга	m	1,5
Умови навколишнього середовища		
Температура навколишнього середовища	°C	0/+40
Розраховані значення згідно з EN 60335-2-69		
Рівень звукового тиску L_{pA}	dB(A)	69
Похибка K_{pA}	dB(A)	1
Значення вібрації на руці/кисті	m/s^2	<2,5
Похибка K	m/s^2	1
Зберігається право на внесення технічних змін.		



THANK YOU!
MERCI! DANKE! ¡GRACIAS!



Registrieren Sie Ihr Produkt und profitieren Sie von vielen Vorteilen.

Register your product and benefit from many advantages.

Enregistrez votre produit et bénéficiez de nombreux avantages.

Registre su producto y aproveche de muchas ventajas.

www.kaercher.com/welcome



Bewerten Sie Ihr Produkt und sagen Sie uns Ihre Meinung.

Rate your product and tell us your opinion.

Évaluer votre produit et dites-nous votre opinion.

Reseñe su producto y díganos su opinión.



www.kaercher.com/dealersearch

Alfred Kärcher SE & Co. KG
Alfred-Kärcher-Str. 28-40
71364 Winnenden (Germany)
Tel.: +49 7195 14-0
Fax: +49 7195 14-2212

