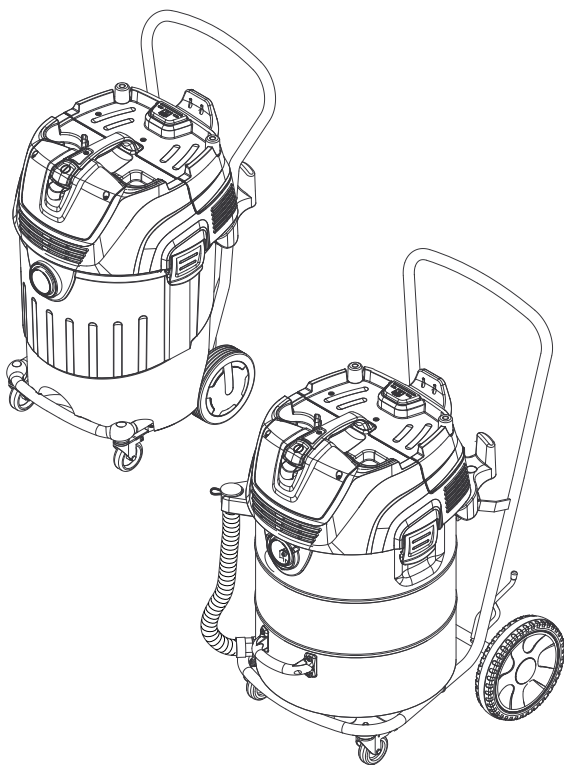


# KÄRCHER

makes a difference

## NT 65/2 Ap NT 75/2 Ap Me Tc



Deutsch	6
English	10
Français	14
Italiano	18
Nederlands	22
Español	26
Português	30
Dansk	34
Norsk	38
Svenska	42
Suomi	46
Ελληνικά	50
Türkçe	54
Русский	58
Magyar	63
Čeština	67
Slovenščina	71
Polski	75
Românește	79
Slovenčina	83
Hrvatski	87
Srpski	91
Български	95
Eesti	99
Latviešu	103
Lietuviškai	107
Українська	111



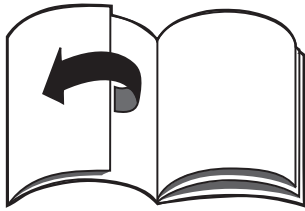
Register  
your product  
[www.kärcher.com/welcome](http://www.kärcher.com/welcome)

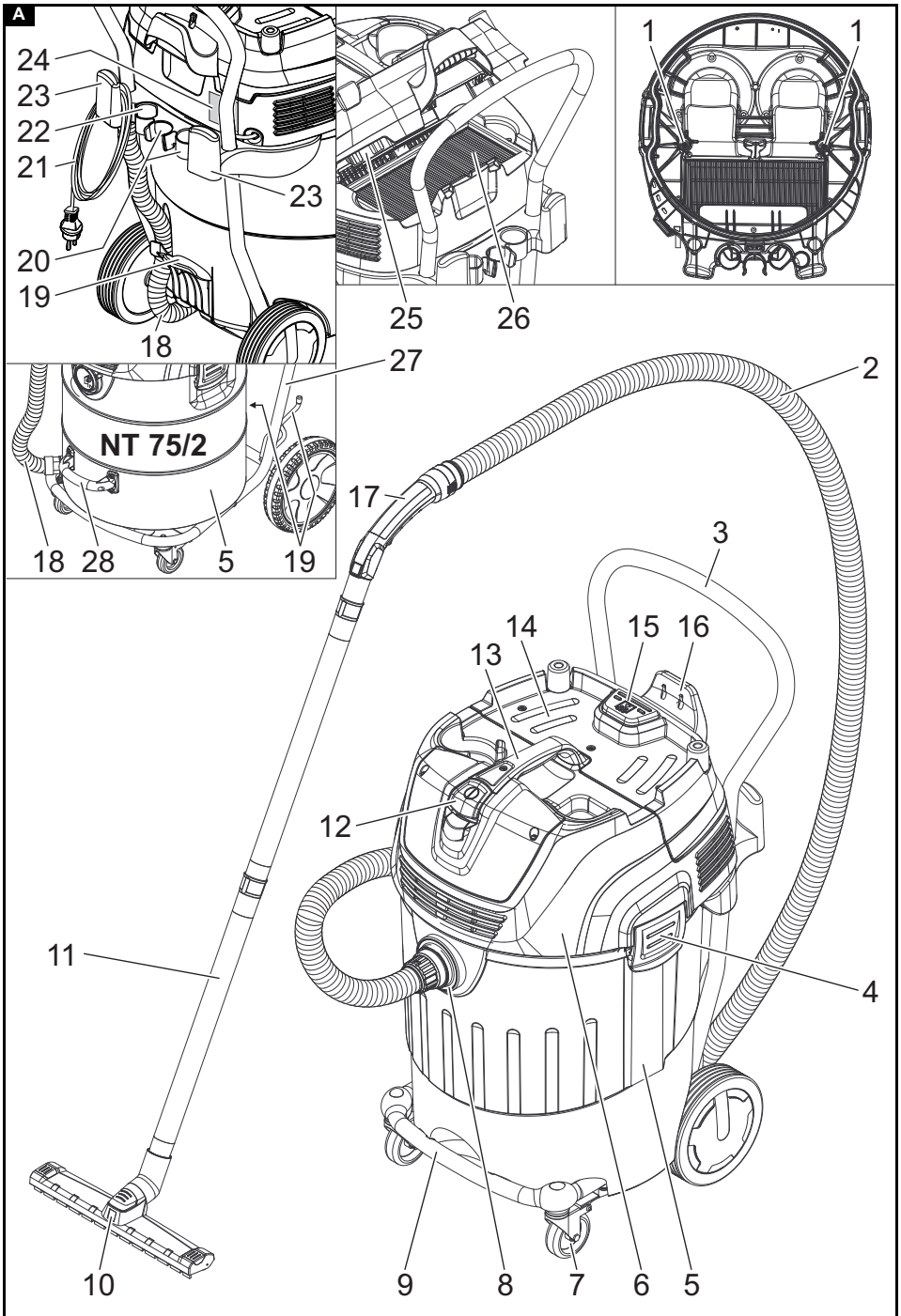


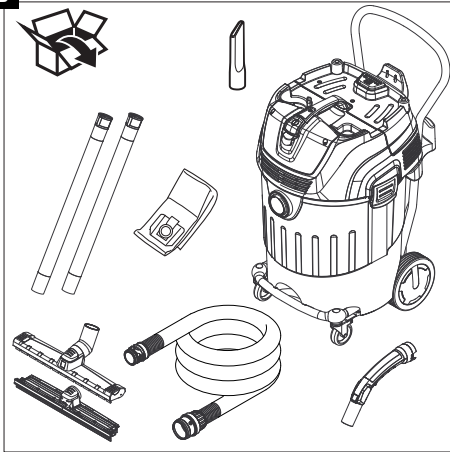
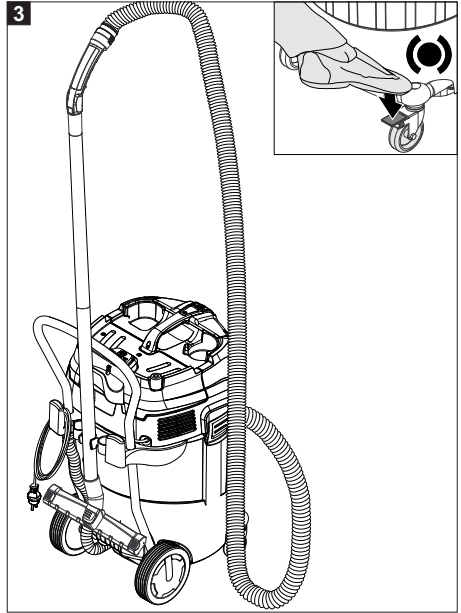
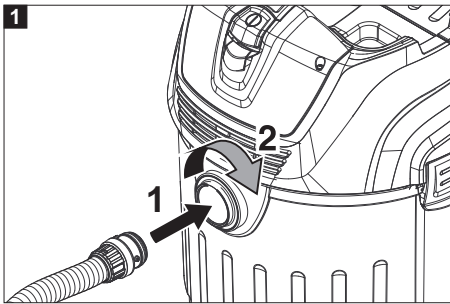
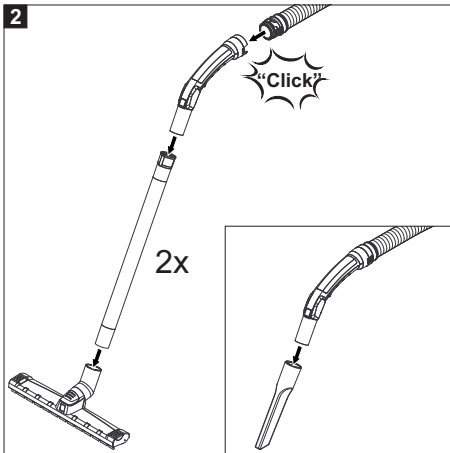
# EAC

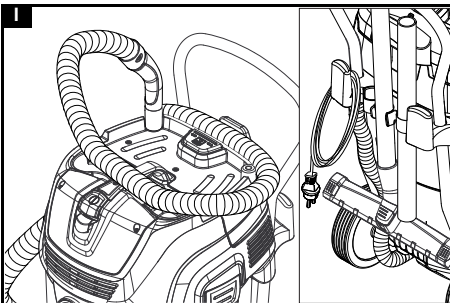
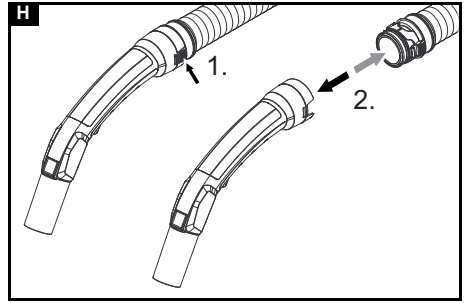
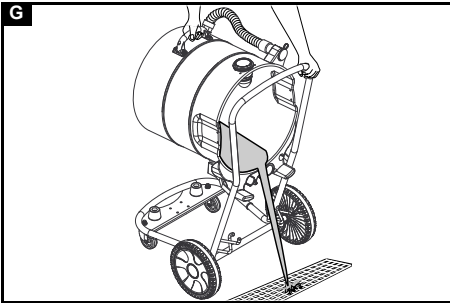
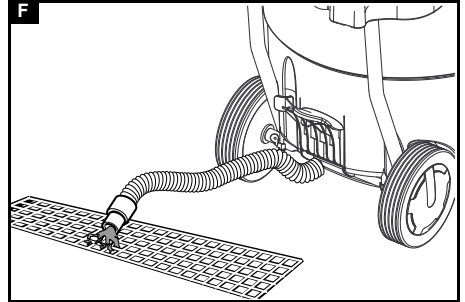
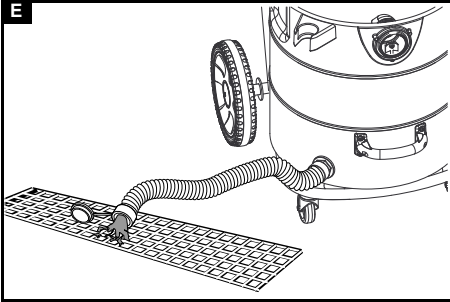
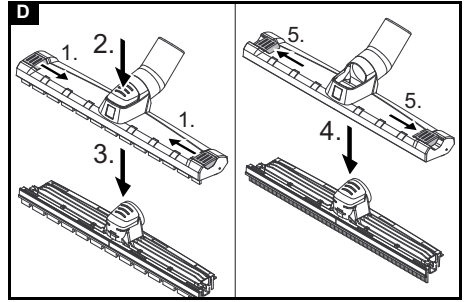
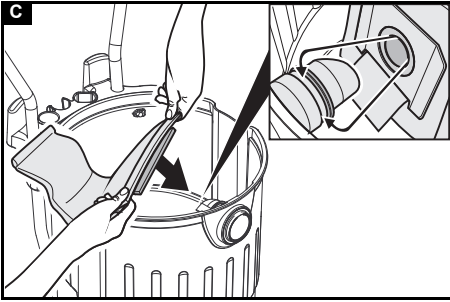


59688630 (07/19)





**B****3****1****2**



## Inhalt

Allgemeine Hinweise .....	6
Umweltschutz .....	6
Bestimmungsgemäße Verwendung .....	6
Gerätebeschreibung .....	6
Vorbereitung .....	6
Inbetriebnahme .....	6
Bedienung .....	7
Transport .....	7
Lagerung .....	7
Pflege und Wartung .....	7
Hilfe bei Störungen .....	8
Garantie .....	8
Zubehör und Ersatzteile .....	8
EU-Konformitätserklärung .....	8
Technische Daten .....	9

## Allgemeine Hinweise



Lesen Sie vor der ersten Benutzung des Geräts diese Originalbetriebsanleitung und die beiliegenden Sicherheitshinweise. Handeln Sie danach.

Bewahren Sie beide Hefte für späteren Gebrauch oder für Nachbesitzer auf.

- Bei Nichtbeachtung der Betriebsanleitung und der Sicherheitshinweise können Schäden am Gerät und Gefahren für den Bediener und andere Personen entstehen.
- Bei Transportschaden sofort Händler informieren.
- Prüfen Sie beim Auspacken den Packungsinhalt auf fehlendes Zubehör oder Beschädigungen.

## Umweltschutz



Die Verpackungsmaterialien sind recyclebar. Bitte Verpackungen umweltgerecht entsorgen.



Elektrische und elektronische Geräte enthalten wertvolle recyclebare Materialien und oft Bestandteile wie Batterien, Akkus oder Öl, die bei falschem Umgang oder falscher Entsorgung eine potentielle Gefahr für die menschliche Gesundheit und die Umwelt darstellen können. Für den ordnungsgemäßen Betrieb des Geräts sind diese Bestandteile jedoch notwendig. Mit diesem Symbol gekennzeichnete Geräte dürfen nicht mit dem Hausmüll entsorgt werden.

### Hinweise zu Inhaltsstoffen (REACH)

Aktuelle Informationen zu Inhaltsstoffen finden Sie unter: [www.kaercher.de/REACH](http://www.kaercher.de/REACH)

## Bestimmungsgemäße Verwendung

### ⚠️ WARNUNG

#### Gesundheitsgefahr

*Einatmen von gesundheitsschädlichen Stäuben*

*Das Gerät nicht für die Absaugung gesundheitsschädlicher Stäube verwenden.*

- Dieser Sauger ist zur Nass- und Trockenreinigung von Boden- und Wandflächen bestimmt.
- Dieses Gerät ist für den gewerblichen Gebrauch geeignet, z. B. in Hotels, Schulen, Krankenhäusern, Fabriken, Läden, Büros und Vermietergeschäften.

## Gerätebeschreibung

### Abbildung A

- ① Elektroden
- ② Saugschlauch
- ③ Schubbügel
- ④ Verriegelung des Saugkopfs
- ⑤ Schmutzbehälter
- ⑥ Saugkopf
- ⑦ Lenkrolle
- ⑧ Saugstutzen
- ⑨ Lenkrollenbügel (nur NT 65/2)
- ⑩ Bodendüse
- ⑪ Saugrohr
- ⑫ Hauptschalter
- ⑬ Tragegriff
- ⑭ Filterabdeckung
- ⑮ Taster der Filterabreinigung
- ⑯ Schlauchhalter
- ⑰ Krümmer
- ⑱ Ablassschlauch
- ⑲ Ablage für Bodendüse
- ⑳ Halter für Saugrohr
- ㉑ Netzkabel
- ㉒ Halter für Fugendüse
- ㉓ Kabelhalter
- ㉔ Typenschild
- ㉕ Filterabreinigung
- ㉖ Flachfaltenfilter
- ㉗ Kippfahrgestell (nur NT 75/2)
- ㉘ Handgriff des Behälters (nur NT 75/2)

### Farbkennzeichnung

- Bedienelemente für den Reinigungsprozess sind gelb.
- Bedienelemente für die Wartung und den Service sind hellgrau.

## Vorbereitung

1. Gerät auspacken und Zubehör montieren.

### Abbildung B

## Inbetriebnahme

### ACHTUNG

#### Gefahr durch Feinstaubeintritt

*Beschädigungsgefahr des Saugmotors.*

*Entfernen Sie beim Saugen niemals den Flachfaltenfilter.*

### Trockensaugen

- Beim Aufsaugen von Feinstaub kann zusätzlich eine Papierfiltertüte verwendet werden.

### Papierfiltertüte einbauen

1. Saugkopf entriegeln und abnehmen.
2. Papierfiltertüte aufstecken.  
**Abbildung C**
3. Saugkopf aufsetzen und verriegeln.

### Nasssaugen

#### Hinweis

Der im Lieferumfang enthaltene Flachfaltenfilter (Zellulose) mit der Bestellnummer 6.904-283.0 wird nicht zum regelmäßigen Nasssaugen empfohlen.

### Gummilippen einbauen

1. Bürstenstreifen ausbauen.  
**Abbildung D**
2. Gummilippen einbauen.

### Papierfiltertüte entfernen

- Beim Aufsaugen von Nassschmutz muss immer die Papierfiltertüte entfernt werden.
- Es empfiehlt sich, eine Spezialfiltertüte (nass) zu verwenden (siehe Filtersysteme).

### Schmutzwasser ablassen

#### ⚠ **WARNUNG**

#### **Unschadgemäße Entsorgung von Abwässern**

#### *Umweltverschmutzung*

Beachten Sie die örtlichen Vorschriften zur Abwasserbehandlung.

1. Schmutzwasser über Ablassschlauch ablassen.  
Gerät mit Metallbehälter:

#### **Abbildung E**

Gerät mit Kunststoffbehälter:

#### **Abbildung F**

### Behälter vollständig entleeren

Nur NT 75/2:

1. Feststellbremse arretieren.
2. Behälter am Handgriff festhalten und durch Anheben kippen.  
**Abbildung G**

3. Behälter vollständig entleeren.
4. Behälter in Ausgangslage zurückkippen.
5. Feststellbremse lösen.

### Allgemein

- Beim Aufsaugen von Nassschmutz mit der Fugendüse oder Polsterdüse (Option), beziehungsweise wenn überwiegend Wasser aus einem Behälter aufgesaugt wird, empfiehlt es sich, den Taster der Funktion "Halbautomatische Filterabreinigung" nicht zu betätigen.
- Bei Erreichen des max. Flüssigkeitsstands schaltet das Gerät automatisch ab.
- Bei nicht leitenden Flüssigkeiten (zum Beispiel Bohreremulsion, Öle und Fette) wird das Gerät bei vollem Behälter nicht abgeschaltet. Der Füllstand muss ständig überprüft und der Behälter rechtzeitig entleert werden.
- Nach Beendigung des Nasssaugens: Flachfaltenfilter mit der Filterabreinigung abreinigen. Elektroden mit einer Bürste reinigen. Behälter mit einem feuchten Tuch reinigen und trocknen.

### Clipverbindung

Der Saugschlauch ist mit einem Clip-System ausgestattet. Alle Zubehörteile mit Nennweite 40 mm können angeschlossen werden.

#### **Abbildung H**

## Bedienung

### Gerät einschalten

1. Netzstecker einstecken.
2. Gerät am Hauptschalter einschalten.

### Halbautomatische Filterabreinigung

#### Hinweis

Eine Betätigung der Filterabreinigung alle 5-10 Minuten erhöht die Standzeit des Flachfaltenfilters.

#### Hinweis

Das Einschalten der halbautomatischen Filterabreinigung ist nur bei eingeschaltetem Gerät möglich.

1. Taster der halbautomatischen Filterabreinigung 5x betätigen. Der Flachfaltenfilter wird dann durch einen Luftstoß gereinigt (pulsierendes Geräusch).

### Gerät ausschalten

1. Taster der halbautomatischen Filterabreinigung 5x betätigen.
2. Gerät am Hauptschalter ausschalten.
3. Netzstecker ziehen.

### Nach jedem Betrieb

1. Behälter entleeren.
2. Gerät innen und außen durch Absaugen und Abwischen mit einem feuchten Tuch reinigen.

### Gerät aufbewahren

1. Saugschlauch und Netzkabel entsprechend Abbildung aufbewahren.

#### **Abbildung I**

2. Gerät in einem trockenen Raum abstellen und vor unbefugter Benutzung sichern.

## Transport

#### ⚠ **VORSICHT**

#### **Nichtbeachtung des Gewichts**

#### *Verletzungs- und Beschädigungsgefahr*

Beachten Sie beim Transport das Gewicht des Geräts.

1. Saugrohr mit Bodendüse aus der Halterung nehmen. Gerät zum Tragen am Tragegriff und am Saugrohr fassen.
2. Gerät zum Verladen am Fahrgestell bzw. Lenkrollenbügel und am Schubbügel fassen.
3. Gerät zum Transport über längere Strecken am Schubbügel hinter sich herziehen.
4. Gerät beim Transport in Fahrzeugen nach den jeweils geltenden Richtlinien gegen Rutschen und Kippen sichern.

## Lagerung

#### ⚠ **VORSICHT**

#### **Nichtbeachtung des Gewichts**

#### *Verletzungs- und Beschädigungsgefahr*

Beachten Sie bei der Lagerung das Gewicht des Geräts.

Das Gerät darf nur in Innenräumen gelagert werden.

## Pflege und Wartung

#### ⚠ **GEFAHR**

#### **Gefahr eines Stromschlags**

*Verletzungen durch Berühren von stromführenden Teilen*

*Schalten Sie das Gerät aus.*

*Ziehen Sie den Netzstecker.*

## Flachfallenfilter wechseln

1. Filterabdeckung öffnen.
2. Flachfallenfilter herausnehmen.
3. Neuen Flachfallenfilter einsetzen. Beim Einsetzen darauf achten, dass der Flachfallenfilter allseitig bündig anliegt.
4. Filterabdeckung schließen, muss hörbar einrasten.

## Elektroden reinigen

1. Saugkopf entriegeln und abnehmen.
2. Elektroden sowie den Zwischenraum der Elektroden mit einer Bürste reinigen.
3. Saugkopf aufsetzen und verriegeln.

## Hilfe bei Störungen

### **⚠ GEFAHR**

#### **Gefahr eines Stromschlags**

*Verletzungen durch Berühren von stromführenden Teilen*

*Schalten Sie das Gerät aus.*

*Ziehen Sie den Netzstecker.*

#### **Saugturbinen läuft nicht**

1. Steckdose und Sicherung der Stromversorgung prüfen.
2. Netzkabel, Netzstecker und Elektroden des Geräts prüfen.
3. Gerät einschalten.

#### **Saugturbinen schaltet ab**

1. Behälter entleeren.

#### **Saugturbinen läuft nach Behälterentleerung nicht wieder an**

1. Gerät ausschalten und 5 Sekunden warten. Gerät wieder einschalten.
2. Elektroden sowie den Zwischenraum der Elektroden mit einer Bürste reinigen.

#### **Saugkraft lässt nach**

1. Verstopfungen aus Saugdüse, Saugrohr, Saugschlauch oder Flachfallenfilter entfernen.
2. Gefüllte Papierfiltertüte wechseln.
3. Taster der halbautomatischen Filterabreinigung bei eingeschaltetem Gerät 5x betätigen.
4. Filterabdeckung richtig einrasten.
5. Flachfallenfilter wechseln.
6. Ablassschlauch auf Dichtheit prüfen.

#### **Staubaustritt beim Saugen**

1. Korrekte Einbaulage des Flachfallenfilters prüfen/korrigieren.
2. Flachfallenfilter wechseln.

#### **Abschaltautomatik (Nasssaugen) spricht nicht an**

1. Elektroden sowie den Zwischenraum der Elektroden mit einer Bürste reinigen.
2. Füllstand bei elektrisch nicht leitender Flüssigkeit ständig kontrollieren.

#### **Halbautomatische Filterabreinigung arbeitet nicht**

1. Saugschlauch nicht angeschlossen.

#### **Halbautomatische Filterabreinigung schaltet nicht ab**

1. Kundendienst benachrichtigen.

#### **Halbautomatische Filterabreinigung lässt sich nicht einschalten**

1. Kundendienst benachrichtigen.

## Kundendienst

Kann die Störung nicht behoben werden, muss das Gerät vom Kundendienst überprüft werden.

## Garantie

In jedem Land gelten die von unserer zuständigen Vertriebsgesellschaft herausgegebenen Garantiebedingungen. Etwaige Störungen an Ihrem Gerät beseitigen wir innerhalb der Garantiefrist kostenlos, sofern ein Material- oder Herstellungsfehler die Ursache sein sollte. Im Garantiefall wenden Sie sich bitte mit Kaufbeleg an Ihren Händler oder die nächste autorisierte Kundendienststelle.  
(Adresse siehe Rückseite)

## Zubehör und Ersatzteile

Nur Original-Zubehör und Original-Ersatzteile verwenden, sie bieten die Gewähr für einen sicheren und störungsfreien Betrieb des Geräts. Informationen über Zubehör und Ersatzteile finden Sie unter [www.kaercher.com](http://www.kaercher.com).

## EU-Konformitätserklärung

Hiermit erklären wir, dass die nachfolgend bezeichnete Maschine aufgrund ihrer Konzipierung und Bauart sowie in der von uns in Verkehr gebrachten Ausführung den einschlägigen grundlegenden Sicherheits- und Gesundheitsanforderungen der EU-Richtlinien entspricht. Bei einer nicht mit uns abgestimmten Änderung der Maschine verliert diese Erklärung ihre Gültigkeit.

Produkt: Nass- und Trockensauger

Typ: 1.667-xxx

#### **Einschlägige EU-Richtlinien**

2006/42/EG (+2009/127/EG)

2011/65/EU

2014/30/EU

#### **Angewandte harmonisierte Normen**

EN 50581

EN 55014-1: 2017

EN 55014-2: 2015

EN 60335-1

EN 60335-2-69

EN 61000-3-2: 2014

EN 61000-3-3: 2013

EN 62233: 2008

#### **Angewandte nationale Normen**

-

Die Unterzeichnenden handeln im Auftrag und mit Vollmacht des Vorstands.



H. Jenner

Chairman of the Board of Management



S. Reiser

Director Regulatory Affairs & Certification

Dokumentationsbevollmächtigter: S. Reiser

Alfred Kärcher SE & Co. KG

Alfred-Kärcher-Str. 28 - 40

71364 Winnenden (Germany)


Tel.: +49 7195 14-0

Fax: +49 7195 14-2212

Winnenden, 2018/10/01



## Technische Daten

		NT 65/2 Ap *EU, *GB	NT 65/2 Ap *CH	NT 75/2 Ap Me Tc *EU
<b>Elektrischer Anschluss</b>				
Netzspannung	V	220-240	220-240	220-240
Phase	~	1	1	1
Netzfrequenz	Hz	50-60	50-60	50-60
Schutzart		IPX4	IPX4	IPX4
Schutzklasse		II	II	II
Nennleistung	W	2400	2200	2400
Maximale Leistung	W	2760	2300	2760
<b>Leistungsdaten Gerät</b>				
Behälterinhalt	l	65	65	75
Füllmenge Flüssigkeit	l	48	48	52
Luftmenge (max.)	l/s	2x 74	2x 70	2x 74
Unterdruck (max.)	kPa (mbar)	25,4 (254)	24,2 (242)	25,4 (254)
<b>Maße und Gewichte</b>				
Typisches Betriebsgewicht	kg	20,0	20,0	26,0
Länge x Breite x Höhe	mm	567 x 482 x 920	567 x 482 x 920	700 x 505 x 995
Durchmesser Saugschlauch	mm	40	40	40
<b>Umgebungsbedingungen</b>				
Umgebungstemperatur (max.)	°C	+40	+40	+40
<b>Ermittelte Werte gemäß EN 60335-2-69</b>				
Schalldruckpegel $L_{pA}$	dB(A)	74	75	74
Unsicherheit $K_{pA}$	dB(A)	1	1	1
Hand-Arm-Vibrationswert	$m/s^2$	<2,5	<2,5	<2,5
Unsicherheit K	$m/s^2$	0,2	0,2	0,2
<b>Netzkabel</b>				
Typ Netzkabel	$mm^2$	H07RN-F 2x1,5	H07RN-F 2x1,5	H07RN-F 2x1,5
Teilenummer (EU)		6.650-074.0		6.650-074.0
Teilenummer (GB)		6.650-152.0		
Teilenummer (CH)		6.650-223.0		
Kabellänge	m	10	10	10

Technische Änderungen vorbehalten.

## Contents

General notes .....	10
Environmental protection .....	10
Intended use .....	10
Description of the device .....	10
Preparation .....	10
Initial startup .....	10
Operation .....	11
Transport .....	11
Storage .....	11
Care and service .....	11
Troubleshooting guide .....	12
Warranty .....	12
Accessories and spare parts .....	12
EU Declaration of Conformity .....	12
Technical data .....	13

## General notes



Read these original instructions and the enclosed safety instructions before using the device for the first time. Act in accordance with them.

Keep both books for future reference or for future owners.

- If the operating instructions and safety instructions are not observed, the device can be damaged and dangers could arise for users and other persons.
- Notify the dealer immediately in the case of shipping damage.
- Check the package contents when unpacking for missing accessories or for damage.

## Environmental protection



The packing materials can be recycled. Please dispose of packaging in accordance with the environmental regulations.



Electrical and electronic appliances contain valuable, recyclable materials and often components such as batteries, rechargeable batteries or oil, which - if handled or disposed of incorrectly - can pose a potential threat to human health and the environment. However, these components are required for the correct operation of the appliance. Appliances marked by this symbol are not allowed to be disposed of together with the household rubbish.

### Notes on the content materials (REACH)

Current information on content materials can be found at: [www.kaercher.com/REACH](http://www.kaercher.com/REACH)

## Intended use

### ⚠ WARNING

#### Health risk

*Inhalation of dusts that are harmful to health*

*Do not use the device for vacuuming up dusts that are harmful to health.*

- This vacuum cleaner is intended for the wet and dry cleaning of floor and wall surfaces.
- This device is suitable for commercial use, e.g. in hotels, schools, hospitals, factories, shops, offices, and rental companies.

## Description of the device

### Illustration A

- ① Electrodes
- ② Suction hose
- ③ Push handle
- ④ Suction head lock
- ⑤ Dirt receptacle
- ⑥ Removing the
- ⑦ Steering roller
- ⑧ Suction hose port
- ⑨ Steering roller bracket (NT 65/2 only)
- ⑩ Floor nozzle
- ⑪ Suction pipe
- ⑫ Main switch
- ⑬ Carrying handle
- ⑭ Filter cover
- ⑮ Filter dedusting button
- ⑯ Hose holder
- ⑰ Angle piece
- ⑱ Drain hose
- ⑲ Rest for floor nozzle
- ⑳ Suction pipe holder
- ㉑ Mains cable
- ㉒ Holder for crevice nozzle
- ㉓ Cable clips
- ㉔ Type plate
- ㉕ Filter dedusting
- ㉖ Flat fold filter
- ㉗ Tilting chassis (NT 75/2 only)
- ㉘ Container handle (NT 75/2 only)

### Colour coding

- Control elements for the cleaning process are yellow.
- Control elements for maintenance and servicing are light grey.

## Preparation

1. Unpack the device and install the accessories.

### Illustration B

## Initial startup

### ATTENTION

#### ***Danger due to fine dust entering***

*Risk of damage to the suction motor.*

*Never remove the flat fold filter when vacuuming.*

## Dry vacuuming

- An additional paper filter bag can be used when vacuuming fine dust.

## Installing the paper filter bag

1. Unlock and remove the suction head.
2. Connect the paper filter bag.

### Illustration C

3. Fit and lock the suction head.

## Wet vacuum cleaning

### Note

The flat fold filter (cellulose) with the order number 6.904-283.0 included in the scope of delivery is not recommended for regular wet vacuum cleaning.

## Installing the squeegees

1. Remove the brush strip.

### Illustration D

2. Install the squeegees.

## Removing the paper filter bag

- The paper filter bag must always be removed when vacuuming wet substances.
- It is recommended to use a special filter bag (wet) (see filter systems).

## Draining the waste water

### ⚠ WARNING

#### **Improper disposal of waste water**

#### *Environmental pollution*

Observe the local waste water treatment regulations.

1. Drain the waste water via the drain hose.  
Device with a metal container:

### Illustration E

Device with a plastic container:

### Illustration F

## Draining the container completely

NT 75/2 only:

1. Lock parking brake.
2. Hold the container by the handle and tilt it by lifting.

### Illustration G

3. Completely drain the container.
4. Tilt the container back into its original position.
5. Release the parking brake.

## General

- We recommend not using the "Semi-automatic filter dedusting" function button when vacuuming wet dirt with the crevice nozzle or upholstery nozzle (optional) when sucking mainly water out of a container.
- The device switches off automatically when the maximum fluid level is reached.
- When vacuuming non-conductive liquids (e.g. drill emulsion, oils and grease) the device does not automatically switch off when the container is full. The filling level must be continuously monitored and the container emptied on a timely basis.
- On completion of wet vacuum cleaning: Clean the flat fold filter using the dedusting function. Clean the electrodes with a brush. Clean the container with a moist cloth and dry it off.

## Clip connection

The suction hose is equipped with a clip system. All accessory parts with a nominal width of 40 mm can be connected.

### Illustration H

## Operation

### Switching on the device

1. Connect the mains plug.
2. Switch on the device at the main switch.

### Semi-automatic filter dedusting

#### Note

Actuating the semi-automatic filter dedusting every 5-10 minutes extends the working time of the flat fold filter.

#### Note

The semi-automatic filter dedusting can only be switched on when the device is switched on.

1. Press the semi-automatic filter dedusting button 5x.  
The flat fold filter is then cleaned by a blast of air (pulsing noise).

### Switching off the device

1. Press the semi-automatic filter dedusting button 5x.
2. Switch off the device at the main switch.
3. Pull out the mains plug.

### Each time after use

1. Empty the container.
2. Vacuum off the inside and outside of the device and clean with a moist cloth.

### Storing the device

1. Store the suction hose and mains cable as shown in the illustration.

### Illustration I

2. Store the device in a dry room and secure it against unauthorised use.

## Transport

### ⚠ CAUTION

#### **Failure to observe the weight**

#### *Risk of injury and damage*

Be aware of the weight of the device during transportation.

1. Remove the suction hose with floor nozzle from the support. Carry the device by the carrying handle and suction pipe.
2. Load the device by the chassis handle or steering roller bracket and push handle.
3. Pull the device behind you via the push handle for transporting over longer distances.
4. When transporting the device in vehicles, secure it to prevent it from slipping or overturning in accordance with the respective valid guidelines.

## Storage

### ⚠ CAUTION

#### **Failure to observe the weight**

#### *Risk of injury and damage*

Be aware of the weight of the device during storage.

The device may only be operated indoors.

## Care and service

### ⚠ DANGER

#### **Danger of electric shock**

*Injuries due to touching live parts*

*Switch off the device.*

*Remove the mains plug.*

## Replacing the flat fold filter

1. Open the filter cover.
2. Remove the flat fold filter.
3. Fit the new flat fold filter. During insertion, ensure that the flat fold filter is flush on all sides.
4. Close the filter cover until it audibly latches into place.

## Cleaning the electrodes

1. Unlock and remove the suction head.
2. Clean the electrodes and the gap between the electrodes with a brush.
3. Fit and lock the suction head.

## Troubleshooting guide

### **⚠ DANGER**

#### ***Danger of electric shock***

*Injuries due to touching live parts*

*Switch off the device.*

*Remove the mains plug.*

#### **Suction turbine does not start up**

1. Check the socket and the power supply fuse.
2. Check the mains cable, mains plug and electrodes on the device.
3. Switch on the device.

#### **Suction turbine switches off**

1. Empty the container.

#### **Suction turbine does not switch on again after emptying the container**

1. Switch off the device and wait for 5 seconds. Switch on the device.
2. Clean the electrodes and the gap between the electrodes with a brush.

#### **Suction power decreases**

1. Remove any blockages from the suction nozzle, suction pipe, suction hose or flat fold filter.
2. Change the filled paper filter bag.
3. Press the semi-automatic filter dedusting button 5x with the device switched on.
4. Correctly engage the filter cover.
5. Replace the flat fold filter.
6. Check the drain hose for leaks.

#### **Escaping dust when vacuuming**

1. Check that the flat fold filter is correctly fitted and correct if necessary.
2. Replace the flat fold filter.

#### **The automatic switch-off mechanism (wet vacuum cleaning) does not trigger**

1. Clean the electrodes and the gap between the electrodes with a brush.
2. Continuously monitor the filling level when vacuuming non-conductive liquids.

#### **Semi-automatic filter dedusting not working**

1. Suction hose not connected.

#### **Semi-automatic filter dedusting does not switch off**

1. Contact Customer Service.

#### **Semi-automatic filter dedusting cannot be switched on**

1. Contact Customer Service.

## Customer Service department

If the malfunction cannot be corrected, the device must be checked by the Customer Service department.

## Warranty

The warranty conditions issued by our relevant sales company apply in all countries. We shall remedy possible malfunctions on your appliance within the warranty period free of cost, provided that a material or manufacturing defect is the cause. In a warranty case, please contact your dealer (with the purchase receipt) or the next authorised customer service site.

(See overleaf for the address)

## Accessories and spare parts

Only use original accessories and original spare parts. They ensure that the appliance will run fault-free and safely.

Information on accessories and spare parts can be found at [www.kaercher.com](http://www.kaercher.com).

## EU Declaration of Conformity

We hereby declare that the machine described below complies with the relevant basic safety and health requirements in the EU Directives, both in its basic design and construction as well as in the version placed in circulation by us. This declaration is invalidated by any changes made to the machine that are not approved by us.

Product: Wet/dry vacuum cleaner

Type: 1.667-xxx

#### **Currently applicable EU Directives**

2006/42/EC (+2009/127/EC)

2011/65/EU

2014/30/EU

#### **Harmonised standards used**

EN 50581

EN 55014-1: 2017

EN 55014-2: 2015

EN 60335-1

EN 60335-2-69

EN 61000-3-2: 2014

EN 61000-3-3: 2013

EN 62233: 2008

#### **National standards used**

-

The signatories act on behalf of and with the authority of the company management.



H. Jenner

Chairman of the Board of Management



S. Reiser

Director Regulatory Affairs & Certification

Documentation supervisor: S. Reiser

Alfred Kärcher SE & Co. KG

Alfred-Kärcher-Str. 28 - 40


71364 Winnenden (Germany)

Ph.: +49 7195 14-0

Fax: +49 7195 14-2212

Winnenden, 2018/10/01

## Technical data

		NT 65/2 Ap *EU, *GB	NT 65/2 Ap *CH	NT 75/2 Ap Me Tc *EU
<b>Electrical connection</b>				
Mains voltage	V	220-240	220-240	220-240
Phase	~	1	1	1
Power frequency	Hz	50-60	50-60	50-60
Degree of protection		IPX4	IPX4	IPX4
Protection class		II	II	II
Nominal power	W	2400	2200	2400
Maximum power	W	2760	2300	2760
<b>Device performance data</b>				
Tank content	l	65	65	75
Fluid filling quantity	l	48	48	52
Air quantity (max.)	l/s	2x 74	2x 70	2x 74
Vacuum (max.)	kPa (mbar)	25,4 (254)	24,2 (242)	25,4 (254)
<b>Dimensions and weights</b>				
Typical operating weight	kg	20,0	20,0	26,0
Length x width x height	mm	567 x 482 x 920	567 x 482 x 920	700 x 505 x 995
Diameter of the suction hose	mm	40	40	40
<b>Ambient conditions</b>				
Ambient temperature (max.)	°C	+40	+40	+40
<b>Determined values in acc. with EN 60335-2-69</b>				
Sound pressure level $L_{pA}$	dB(A)	74	75	74
Uncertainty $K_{pA}$	dB(A)	1	1	1
Hand-arm vibration value	$m/s^2$	<2,5	<2,5	<2,5
Uncertainty K	$m/s^2$	0,2	0,2	0,2
<b>Mains cable</b>				
Power cord type	$mm^2$	H07RN-F 2x1,5	H07RN-F 2x1,5	H07RN-F 2x1,5
Part number (EU)		6.650-074.0		6.650-074.0
Part number (GB)		6.650-152.0		
Part number (CH)			6.650-223.0	
Cable length	m	10	10	10

Subject to technical modifications.

## Contenu

Remarques générales .....	14
Protection de l'environnement .....	14
Utilisation conforme .....	14
Description de l'appareil .....	14
Préparation .....	14
Mise en service .....	14
Commande .....	15
Transport .....	15
Stockage .....	15
Entretien et maintenance .....	15
Dépannage en cas de défaut .....	16
Garantie .....	16
Accessoires et pièces de rechange .....	16
Déclaration de conformité UE .....	16
Caractéristiques techniques .....	17

## Remarques générales



Veillez lire le présent le manuel d'instructions original et les consignes de sécurité jointes avant la première utilisation de l'appareil. Suivez ces instructions. Conservez les deux manuels pour une utilisation ultérieure ou pour le propriétaire suivant.

- Le non-respect du manuel d'utilisation et des consignes de sécurité peut entraîner des dommages sur l'appareil et des dangers pour l'opérateur et d'autres personnes.
- Informer immédiatement le vendeur en cas de dommage dû au transport.
- Vérifiez le contenu de l'emballage lors du déballage, qu'il ne manque pas d'accessoires et qu'il n'y a pas de dommage.

## Protection de l'environnement



Les matériaux d'emballage sont recyclables.

Veillez éliminer les emballages dans le respect de l'environnement.



Les appareils électriques et électroniques contiennent des matériaux précieux recyclables et souvent des composants tels que des piles, batteries ou de l'huile représentant un danger potentiel pour la santé humaine et l'environnement, s'ils ne sont pas manipulés ou éliminés correctement. Ces composants sont cependant nécessaires pour le fonctionnement correct de l'appareil. Les appareils marqués par ce symbole ne doivent pas être jetés dans les ordures ménagères.

### Remarques concernant les matières composantes (REACH)

Les informations actuelles concernant les matières composantes sont disponibles sous : [www.kaercher.com/REACH](http://www.kaercher.com/REACH)

## Utilisation conforme

### ⚠ AVERTISSEMENT

#### Risque pour la santé

Inhalation de poussières nocives

Ne pas utiliser l'appareil pour l'aspiration de poussières nocives.

- Cet aspirateur est destiné au nettoyage humide et à sec de surfaces de sols et murales.
- Cet appareil est adapté à une utilisation professionnelle, p.ex., dans les hôtels, écoles, hôpitaux, usines, magasins, bureaux et loueurs.

## Description de l'appareil

### Illustration A

- ① Electrodes
- ② Tuyau d'aspiration
- ③ Guidon
- ④ Verrouillage de la tête d'aspiration
- ⑤ Collecteur d'impuretés
- ⑥ Tête d'aspiration
- ⑦ Roue directionnelle
- ⑧ Tubulure d'aspiration
- ⑨ Etrier de roue directionnelle (uniquement NT 65/2)
- ⑩ Buse pour sol
- ⑪ Tube d'aspiration
- ⑫ Interrupteur principal
- ⑬ Poignée de transport
- ⑭ Cache de filtre
- ⑮ Bouton pour nettoyage du filtre
- ⑯ Porte-flexible
- ⑰ Coude
- ⑱ Flexible de vidange
- ⑲ Rangement pour buse de sol
- ⑳ Support pour tube d'aspiration
- ㉑ Câble secteur
- ㉒ Support pour suceur fentes
- ㉓ Porte-câble
- ㉔ Plaque signalétique
- ㉕ Nettoyage de filtre
- ㉖ Filtre plat plissé
- ㉗ Châssis basculant (uniquement NT 75/2)
- ㉘ Poignée du réservoir (uniquement NT 75/2)

### Code couleur

- Les éléments de commande pour le processus de nettoyage sont jaunes.
- Les éléments de commande pour la maintenance et le service sont gris clair.

## Préparation

1. Déballer l'appareil et assembler les accessoires.

### Illustration B

## Mise en service

### ATTENTION

**Danger dû à la pénétration de poussière fine**

Risque d'endommagement du moteur thermique.

Ne jamais enlever le filtre plat plissé de l'aspiration.

### Aspiration à sec

- Pour l'aspiration de poussière fine, on peut utiliser en plus un sac filtrant en papier.

## Montage du sac filtrant en papier

1. Déverrouiller et retirer la tête d'aspiration.
2. Insérez le sac filtrant en papier.

### Illustration C

3. Monter et verrouiller la tête d'aspiration.

## Aspiration de l'eau

### Remarque

Le filtre plat plissé (cellulose) compris dans la livraison et portant la référence 6.904-283.0 n'est pas recommandé pour l'aspiration régulière d'eau.

## Montage des lèvres en caoutchouc

1. Démontez les brosses.

### Illustration D

2. Monter les lèvres en caoutchouc.

## Retirer le filtre en papier

- Retirer toujours le sac filtrant en papier pour aspirer des salissures mouillées.
- Il est recommandé d'utiliser un sac filtrant spécial (humide) (voir systèmes de filtrage).

## Vidange de l'eau sale

### ⚠ AVERTISSEMENT

#### Élimination non conforme des eaux usées

#### Pollution

Respectez les prescriptions locales de traitement des eaux usées.

1. Vider l'eau sale par le flexible de vidange.

Appareil avec réservoir métallique :

### Illustration E

Appareil avec réservoir plastique :

### Illustration F

## Vidage complet du réservoir

Uniquement NT 75/2 :

1. Bloquer le frein de stationnement.
2. Tenir le réservoir par la poignée et le basculer en le soulevant.

### Illustration G

3. Vider complètement le réservoir.
4. Remettre le réservoir en position initiale.
5. Desserrer le frein de stationnement.

## Généralités

- Lors de l'aspiration de salissures mouillées avec le suceur fentes ou le suceur pour canapés (option), ou lorsque de l'eau est principalement aspirée hors d'un réservoir, il est conseillé de ne pas actionner le bouton de la fonction « Nettoyage semi-automatique du filtre ».
- L'appareil se désactive automatiquement lorsque le niveau du liquide max. est atteint.
- Dans le cas de liquides non conducteurs (p. ex. émulsion de bore, huile et graisses), l'appareil n'est pas désactivé lorsque le réservoir est plein. Le niveau de remplissage doit être contrôlé en continu et le réservoir vidé à temps.
- Lorsque l'aspiration de l'eau est terminée : nettoyer le filtre plat plissé avec le nettoyage du filtre. nettoyer les électrodes avec une brosse. Nettoyer le réservoir avec un chiffon humide et sécher.

## Jonction clipsée

Le tuyau d'aspiration est équipé d'un système de clip. Toutes les pièces d'accessoires d'un diamètre nominal de 40 mm peuvent être raccordées.

### Illustration H

## Commande

### Démarrer l'appareil

1. Brancher la fiche secteur.
2. Mettre l'appareil en marche à l'interrupteur principal.

### Nettoyage du filtre semi-automatique

#### Remarque

L'actionnement du nettoyage du filtre toutes les 5 à 10 minutes augmente la durée de vie du filtre plat plissé.

#### Remarque

L'activation du nettoyage semi-automatique du filtre n'est possible que si l'appareil est sous tension.

1. Actionner 5 fois la touche de nettoyage du filtre semi-automatique. Le filtre plat plissé est alors nettoyé par un flux d'air (bruit pulsatoire).

### Mise hors tension de l'appareil

1. Actionner 5 fois la touche de nettoyage du filtre semi-automatique.
2. Eteindre l'appareil à l'interrupteur principal.
3. Débrancher la fiche secteur.

### Après chaque fonctionnement

1. Vider le réservoir.
2. Aspirer l'appareil, à l'intérieur et à l'extérieur, et le nettoyer à l'aide d'un chiffon humide.

### Rangement de l'appareil

1. Ranger le tuyau d'aspiration et le câble secteur conformément à la figure.
- #### Illustration I
2. Placer l'appareil dans un endroit sec et le sécuriser contre une utilisation intempestive.

## Transport

### ⚠ PRÉCAUTION

#### Non-observation du poids

Risque de blessure et d'endommagement

Observer le poids de l'appareil pour le transport.

1. Retirer le tube d'aspiration avec la buse pour sol du support. Pour porter l'appareil, le saisir par la poignée de transport et le tube d'aspiration.
2. Pour le chargement, saisir l'appareil par le châssis ou l'étrier de roue directionnelle et par le guidon.
3. Pour le transport sur de longues distances, tirer l'appareil derrière soi par le guidon.
4. En cas de transport de l'appareil dans des véhicules, le bloquer contre le glissement et le basculer suivant les normes en vigueur.

## Stockage

### ⚠ PRÉCAUTION

#### Non-observation du poids

Risque de blessure et d'endommagement

Tenir compte du poids de l'appareil pour le stockage.

L'appareil ne peut être exploité qu'en espace intérieur.

## Entretien et maintenance

### ⚠ DANGER

#### Risque d'électrocution

Blessures dues au contact avec des pièces sous tension

Mettre l'appareil hors tension.

Débrancher la fiche secteur.

## Remplacement du filtre plat plissé

1. Ouvrir le cache de filtre.
2. Retirer le filtre plat plissé.
3. Mettre un filtre plat plissé neuf en place. Veiller, lors de l'insertion, à ce que le filtre plat plissé soit posé à fleur de tous les côtés.
4. Fermer le cache de filtre, il doit s'enclencher de manière audible.

## Nettoyage des électrodes

1. Déverrouiller et retirer la tête d'aspiration.
2. Nettoyez les électrodes et l'espace entre les électrodes avec une brosse.
3. Monter et verrouiller la tête d'aspiration.

## Dépannage en cas de défaut

### ⚠ DANGER

#### Risque d'électrocution

Blessures dues au contact avec des pièces sous tension

Mettre l'appareil hors tension.

Débrancher la fiche secteur.

#### La turbine d'aspiration ne fonctionne pas

1. Contrôler la prise de courant et le fusible de l'alimentation électrique.
2. Contrôler le câble secteur, la fiche secteur et les électrodes de l'appareil.
3. Mettre l'appareil sous tension.

#### La turbine d'aspiration se coupe

1. Vider le réservoir.

#### La turbine d'aspiration ne redémarre pas après la vidange du réservoir

1. Éteindre l'appareil et patienter 5 secondes. Allumer à nouveau l'appareil.
2. Nettoyez les électrodes et l'espace entre les électrodes avec une brosse.

#### La puissance d'aspiration diminue

1. Enlever les obstructions de la buse d'aspiration, du tube d'aspiration, du tuyau d'aspiration ou du filtre plat plissé.
2. Remplacer le sac filtrant en papier plein.
3. Actionner 5 fois la touche de nettoyage semi-automatique du filtre lorsque l'appareil est sous tension.
4. Enclencher correctement le cache de filtre.
5. Remplacer le filtre plat plissé.
6. Contrôler le flexible de vidange du système hydraulique.

#### Sortie de poussière lors de l'aspiration

1. Corriger la position de montage correcte du filtre plat plissé.
2. Remplacer le filtre plat plissé.

#### Le dispositif de coupure automatique (aspiration de l'eau) ne répond pas

1. Nettoyer les électrodes et l'espace entre les électrodes avec une brosse.
2. Contrôler en continu le niveau de remplissage dans le cas de liquides non conducteurs d'électricité.

#### Le nettoyage semi-automatique du filtre ne fonctionne pas

1. Le tuyau d'aspiration n'est pas raccordé.

#### Le nettoyage semi-automatique du filtre ne se coupe pas

1. Contacter le service après-vente.

#### Il est impossible d'activer le nettoyage semi-automatique du filtre

1. Contacter le service après-vente.

## Service après-vente

Si le défaut ne peut pas être éliminé, l'appareil doit être contrôlé par le service après-vente.

## Garantie

Les conditions de garantie publiées par notre société commerciale compétente s'appliquent dans chaque pays. Nous remédions gratuitement aux défauts possibles sur votre appareil dans la durée de garantie dans la mesure où la cause du défaut est un vice de matériau ou de fabrication. En cas de garantie, veuillez vous adresser à votre distributeur ou au point de service après-vente autorisé le plus proche avec la facture d'achat.

(Voir l'adresse au dos)

## Accessoires et pièces de rechange

Utiliser exclusivement des accessoires et pièces de rechange originaux. Ceux-ci garantissent le fonctionnement sûr et sans défaut de votre appareil.

Des informations sur les accessoires et pièces de rechange sont disponibles sur le site Internet [www.kaercher.com](http://www.kaercher.com).

## Déclaration de conformité UE

Nous déclarons par la présente que la machine désignée ci-après ainsi que la version que nous avons mise en circulation, est conforme, de par sa conception et son type, aux exigences fondamentales de sécurité et de santé en vigueur des normes UE. Toute modification de la machine sans notre accord annule cette déclaration.

Produit : Aspirateur humide et aspirateur de poussières

Type : 1.667-xxx

#### Normes UE en vigueur

2006/42/CE (+2009/127/CE)

2011/65/EU

2014/30/EU

#### Normes harmonisées appliquées

EN 50581

EN 55014-1: 2017

EN 55014-2: 2015

EN 60335-1

EN 60335-2-69

EN 61000-3-2: 2014

EN 61000-3-3: 2013

EN 62233: 2008

#### Normes nationales appliquées

-

Les signataires agissent sous ordre et avec le pouvoir de la direction.



H. Jenner

Chairman of the Board of Management



S. Reiser

Director Regulatory Affairs & Certification

Responsable de la documentation : S. Reiser

Alfred Kärcher SE & Co. KG

Alfred-Kärcher-Str. 28 - 40

71364 Winnenden (Germany)


Tél. : +49 7195 14-0

Télécopie : +49 7195 14-2212

Winnenden, 2018/10/01



## Caractéristiques techniques

		NT 65/2 Ap *EU, *GB	NT 65/2 Ap *CH	NT 75/2 Ap Me Tc *EU
<b>Raccordement électrique</b>				
Tension du secteur	V	220-240	220-240	220-240
Phase	~	1	1	1
Fréquence du secteur	Hz	50-60	50-60	50-60
Type de protection		IPX4	IPX4	IPX4
Classe de protection		II	II	II
Puissance nominale	W	2400	2200	2400
Puissance maximale	W	2760	2300	2760
<b>Caractéristiques de puissance de l'appareil</b>				
Contenu du réservoir	l	65	65	75
Volume de remplissage Liquide	l	48	48	52
Débit d'air (max.)	l/s	2x 74	2x 70	2x 74
Dépression (max.)	kPa (mbar)	25,4 (254)	24,2 (242)	25,4 (254)
<b>Dimensions et poids</b>				
Poids opérationnel typique	kg	20,0	20,0	26,0
Longueur x largeur x hauteur	mm	567 x 482 x 920	567 x 482 x 920	700 x 505 x 995
Diamètre du tuyau d'aspiration	mm	40	40	40
<b>Conditions ambiantes</b>				
Température ambiante (max.)	°C	+40	+40	+40
<b>Valeurs déterminées selon EN 60335-2-69</b>				
Niveau de pression acoustique $L_{pA}$	dB(A)	74	75	74
Incertitude $K_{pA}$	dB(A)	1	1	1
Valeur de vibrations main-bras	$m/s^2$	<2,5	<2,5	<2,5
Incertitude K	$m/s^2$	0,2	0,2	0,2
<b>Câble d'alimentation</b>				
Type de câble secteur	$mm^2$	H07RN-F 2x1,5	H07RN-F 2x1,5	H07RN-F 2x1,5
Référence de pièce (EU)		6.650-074.0		6.650-074.0
Référence de pièce (GB)		6.650-152.0		
Référence de pièce (CH)			6.650-223.0	
Longueur de câble	m	10	10	10

Sous réserve de modifications techniques.

## Indice

Avvertenze generali.....	18
Tutela dell'ambiente .....	18
Impiego conforme alla destinazione.....	18
Descrizione dell'apparecchio.....	18
Preparazione .....	18
Messa in funzione .....	18
Uso .....	19
Trasporto .....	19
Stoccaggio.....	19
Cura e manutenzione .....	20
Guida alla risoluzione dei guasti.....	20
Garanzia .....	20
Accessori e ricambi .....	20
Dichiarazione di conformità UE .....	20
Dati tecnici.....	21

## Avvertenze generali



Prima di utilizzare l'apparecchio per la prima volta, leggere le presenti istruzioni per l'uso originali e le allegate avvertenze di sicurezza. Agire secondo quanto indicato nelle istruzioni.

conservare entrambi i libretti per un uso futuro o per un successivo proprietario.

- In caso di mancata osservanza del manuale d'uso e delle avvertenze di sicurezza possono derivare danni all'apparecchio e pericoli per l'operatore e per altre persone.
- Eventuali danni da trasporto vanno comunicati immediatamente al rivenditore.
- Disimballare il contenuto della confezione e controllare l'eventuale mancanza di accessori o danni.

## Tutela dell'ambiente



I materiali d'imballaggio sono riciclabili. Smaltire gli imballaggi nel rispetto dell'ambiente.



Gli apparecchi elettrici ed elettronici contengono materiali riciclabili preziosi e spesso componenti come batterie, accumulatori oppure olio che, se usati o smaltiti scorrettamente, possono costituire un potenziale pericolo per la salute umana e per l'ambiente. Questi componenti sono tuttavia necessari per un corretto funzionamento dell'apparecchio. Gli apparecchi contrassegnati con questo simbolo non devono essere smaltiti con i rifiuti domestici.

### Avvertenze sulle componenti contenute (REACH)

Informazioni aggiornate sulle componenti contenute sono disponibili all'indirizzo: [www.kaercher.com/REACH](http://www.kaercher.com/REACH)

## Impiego conforme alla destinazione

### ⚠ AVVERTIMENTO

#### Pericolo per la salute

*Inalazione di polveri nocive*

*Non utilizzare l'apparecchio per l'aspirazione di polveri dannose per la salute.*

- Questo aspiratore è destinato alla pulizia a secco/umido di pavimenti o pareti.
- Questo apparecchio è adatto all'utilizzo professionale, ad esempio in hotel, scuole, ospedali, fabbriche, negozi, uffici e nel settore della locazione.

## Descrizione dell'apparecchio

### Figura A

- ① Elettrodi
- ② Tubo flessibile di aspirazione
- ③ Archetto di spinta
- ④ Bloccaggio della testina aspirante
- ⑤ Vano raccolta sporco
- ⑥ Testina aspirante
- ⑦ Ruota pivotante
- ⑧ Raccordo di aspirazione
- ⑨ Staffa ruota pivotante (solo NT 65/2)
- ⑩ Bocchetta per pavimenti
- ⑪ Tubo di aspirazione
- ⑫ Interruttore principale
- ⑬ Maniglia di trasporto
- ⑭ Copertura filtro
- ⑮ Tasto della pulizia filtro
- ⑯ Supporto per tubo flessibile
- ⑰ Tubo curvo
- ⑱ Tubo flessibile di scarico
- ⑲ Alloggio per la bocchetta per pavimenti
- ⑳ Sostegno tubo di aspirazione
- ㉑ Cavo di rete
- ㉒ Sostegno per bocchetta fessure
- ㉓ Reggicavo
- ㉔ Targhetta
- ㉕ Pulizia filtro
- ㉖ Filtro plissettato piatto
- ㉗ Carrello da trasporto ribaltabile (solo NT 75/2)
- ㉘ Impugnatura del serbatoio (solo NT 75/2)

### Contrassegno colore

- Gli elementi di comando per il processo di pulizia sono gialli.
- Gli elementi di comando per la manutenzione ed il service sono grigio chiaro.

## Preparazione

1. Disimballare l'apparecchio e montare gli accessori.

### Figura B

## Messa in funzione

### ATTENZIONE

#### **Pericolo dovuto all'ingresso di polvere fine**

*Pericolo di danneggiamento del motore di aspirazione.*

*Non rimuovere mai il filtro piatto durante l'aspirazione.*

## Aspirapolvere

- Per l'aspirazione di polvere fine può essere utilizzato in aggiunta un sacchetto filtro di carta.

### Montaggio del sacchetto filtro di carta

1. Sbloccare e rimuovere la testina aspirante.
2. Inserire il sacchetto filtro di carta.

#### Figura C

3. Applicare la testina aspirante e bloccare.

## Aspiraliquidi

### Nota

*Il filtro plissettato piatto (cellulosa) contenuto nella fornitura con il numero d'ordinazione 6.904-283.0 non è raccomandato per la regolare aspirazione liquidi.*

### Montare le labbra in gomma

1. Smontare le spazzole a striscia.

#### Figura D

2. Montare le labbra in gomma.

### Rimozione del sacchetto filtro di carta

- Quando si assorbe lo sporco umido, il sacchetto filtro di carta deve sempre essere rimosso.
- Si raccomanda l'utilizzo di un sacchetto filtro speciale (umido), vedi sistemi di filtranti.

### Scarico dell'acqua sporca

#### ⚠ AVVERTIMENTO

#### **Smaltimento non corretto delle acque di scarico**

#### *Inquinamento ambientale*

*Attenersi alle prescrizioni locali sul trattamento delle acque di scarico.*

1. Drenaggio dell'acqua sporca tramite il tubo flessibile di scarico.

Apparecchio con serbatoio di metallo:

#### Figura E

Apparecchio con serbatoio di plastica:

#### Figura F

### Svuotamento completo del serbatoio

Solo NT 75/2:

1. Bloccare il freno di stazionamento.
2. Tenere il serbatoio per l'impugnatura e inclinarlo sollevandolo.

#### Figura G

3. Svuotare completamente il serbatoio.
4. Riportare il serbatoio nella posizione iniziale.
5. Allentare il freno di stazionamento.

## Generale

- Quando si aspira lo sporco umido con la bocchetta fessure o la bocchetta poltrone (opzione), o se l'acqua viene aspirata principalmente da un serbatoio, si raccomanda di non attivare il tasto della funzione "Pulizia filtro semi-automatica".
- Al raggiungimento del livello massimo del liquido, l'apparecchio si spegne automaticamente.
- Nel caso di liquidi non conduttivi (ad es. emulsione di perforazione, oli e grassi), l'apparecchio non viene spento quando il serbatoio è pieno. Il livello di riempimento deve essere costantemente controllato e il serbatoio deve essere svuotato in tempo utile.
- Al termine dell'aspirazione liquidi: Pulire il filtro plissettato piatto con la pulizia filtro. Pulire gli elettrodi con una spazzola. Pulire il serbatoio con un panno umido e asciugare.

## Collegamento a clip

Il tubo flessibile di aspirazione è dotato di un sistema a clip. Possono essere collegati tutti gli accessori con un diametro nominale di 40 mm.

### Figura H

## Uso

### Accensione dell'apparecchio

1. Inserire la spina.
2. Accendere l'apparecchio con l'interruttore principale.

### Pulizia filtro semi-automatica

#### Nota

*L'azionamento della pulizia filtro ogni 5-10 minuti aumenta la durata nel tempo del filtro plissettato piatto.*

#### Nota

*L'attivazione della pulizia filtro semi-automatica è possibile soltanto se l'apparecchio è acceso.*

1. Premere il tasto della pulizia filtro semi-automatica 5x. Il filtro plissettato piatto viene quindi pulito tramite un getto d'aria (rumore pulsante).

### Spegnimento dell'apparecchio

1. Premere il tasto della pulizia filtro semi-automatica 5x.
2. Spegner l'apparecchio tramite l'interruttore principale.
3. Togliere la spina.

### Dopo ogni utilizzo

1. Svuotare il serbatoio.
2. Pulire l'apparecchio all'interno e all'esterno attraverso l'aspirazione e con un panno umido.

### Conservazione dell'apparecchio

1. Conservare il tubo di aspirazione e il cavo di alimentazione come mostrato nell'illustrazione.

#### Figura I

2. Posizionare l'apparecchio in un locale asciutto e proteggerlo dall'uso non autorizzato.

## Trasporto

#### ⚠ PRUDENZA

#### **Mancata osservanza del peso**

*Pericolo di lesioni e di danneggiamento*

*Nel trasporto osservare il peso dell'apparecchio.*

1. Prelevare il tubo di aspirazione con la bocchetta per pavimenti dal supporto. Per il trasporto, tenere l'apparecchio per la maniglia di trasporto e per il tubo di aspirazione.
2. Per il caricamento, tenere l'apparecchio per il telaio o la staffa della ruota pivotante e per l'archetto di spinta.
3. Per trasportare l'apparecchio su lunghi tragitti tirarlo tenendo l'apposito archetto di spinta.
4. Per il trasporto in veicoli, assicurare l'apparecchio secondo le direttive in vigore affinché non possa scivolare e ribaltarsi.

## Stoccaggio

#### ⚠ PRUDENZA

#### **Mancata osservanza del peso**

*Pericolo di lesioni e di danneggiamento*

*Nello stoccaggio, osservare il peso dell'apparecchio.*

*Utilizzare l'apparecchio solo all'interno.*

## Cura e manutenzione

### ⚠ PERICOLO

#### Pericolo di scossa elettrica

Pericolo di lesioni in caso di contatto con parti sotto tensione

Spegner l'apparecchio.

Staccare la spina.

### Sostituire il filtro plissettato piatto

1. Aprire la copertura filtro.
2. Estrarre il filtro plissettato piatto.
3. Inserire i nuovi filtri plissettati piatti. Al montaggio, accertarsi che il filtro plissettato piatto sia posizionato a filo su tutti i lati.
4. Chiudere il coperchio del filtro, deve scattare in posizione in modo udibile.

### Pulizia degli elettrodi

1. Sbloccare e rimuovere la testina aspirante.
2. Pulire gli elettrodi e gli interstizi tra gli elettrodi con una spazzola.
3. Applicare la testina aspirante e bloccare.

## Guida alla risoluzione dei guasti

### ⚠ PERICOLO

#### Pericolo di scossa elettrica

Pericolo di lesioni in caso di contatto con parti sotto tensione

Spegner l'apparecchio.

Staccare la spina.

#### La turbina di aspirazione non funziona

1. Controllare la presa e il fusibile dell'alimentazione di corrente.
2. Controllare il cavo di alimentazione, la spina e gli elettrodi dell'apparecchio.
3. Accendere l'apparecchio.

#### La turbina di aspirazione si spegne

1. Svuotare il serbatoio.

#### La turbina di aspirazione non si riavvia dopo lo svuotamento del serbatoio

1. Spegner l'apparecchio e attendere 5 secondi. Accendere di nuovo l'apparecchio.
2. Pulire gli elettrodi e gli interstizi tra gli elettrodi con una spazzola.

#### La capacità di aspirazione diminuisce

1. Rimuovere le ostruzioni dall'ugello di aspirazione, dal tubo di aspirazione, dal flessibile di aspirazione o dal filtro plissettato piatto.
2. Sostituire il sacchetto filtro di carta pieno.
3. Premere il tasto della pulizia filtro semi-automatica 5x ad apparecchio acceso.
4. Incastrare correttamente la copertura filtro.
5. Sostituire il filtro plissettato piatto.
6. Controllare l'ermeticità del tubo flessibile di scarico.

#### Emissione di polvere all'aspirazione

1. Controllare/correggere la corretta posizione di montaggio del filtro plissettato piatto.
2. Sostituire il filtro plissettato piatto.

#### Lo spegnimento automatico (aspirazione liquidi) non risponde

1. Pulire gli elettrodi e gli interstizi tra gli elettrodi con una spazzola.
2. Controllare continuamente il livello del liquido elettricamente non conduttivo.

#### La pulizia filtro semi-automatica non funziona

1. Flessibile non collegato.

#### La pulizia filtro semi-automatica non si spegne

1. Informare il servizio clienti.

## Non è possibile accendere la pulizia filtro semi-automatica

1. Informare il servizio clienti.

## Servizio clienti

Se non è possibile riparare il guasto occorre far controllare l'apparecchio dal servizio clienti.

## Garanzia

Le condizioni di garanzia valgono nel rispettivo paese di pubblicazione da parte della nostra società di vendita competente. Entro il termine di garanzia eliminiamo gratuitamente eventuali guasti all'apparecchio, se causati da difetto di materiale o di produzione. Nei casi previsti dalla garanzia si prega di rivolgersi al proprio rivenditore, oppure al più vicino centro di assistenza autorizzato, esibendo lo scontrino di acquisto.

(Indirizzo vedi retro)

## Accessori e ricambi

Utilizzando solamente accessori e ricambi originali, si garantisce un funzionamento sicuro e privo di disturbi dell'apparecchio.

Si possono trovare informazioni riguardo ad accessori e ricambi su [www.kaercher.com](http://www.kaercher.com).

## Dichiarazione di conformità UE

Con la presente dichiariamo che la macchina di seguito definita, in conseguenza della sua progettazione e costruzione nonché nello stato in cui è stata immessa sul mercato, è conforme ai requisiti essenziali di sicurezza e salute pertinenti delle direttive UE. In caso di modifiche apportate alla macchina senza il nostro consenso, la presente dichiarazione perde ogni validità.

Prodotto: Aspiratore a secco e aspiraliquidi

Tipo: 1.667-xxx

### Directive UE pertinenti

2006/42/CE (+2009/127/EG)

2011/65/UE

2014/30/UE

### Norme armonizzate applicate

EN 50581

EN 55014-1: 2017

EN 55014-2: 2015

EN 60335-1

EN 60335-2-69

EN 61000-3-2: 2014

EN 61000-3-3: 2013

EN 62233: 2008

### Norme nazionali applicate

-

I firmatari agiscono per incarico e con delega della direzione.



H. Jenner

Chairman of the Board of Management



S. Reiser

Director Regulatory Affairs & Certification

Responsabile della documentazione: S. Reiser

Alfred Kärcher SE & Co. KG

Alfred-Kärcher-Str. 28 - 40


71364 Winnenden (Germany)

Tel.: +49 7195 14-0

Fax: +49 7195 14-2212

Winnenden, 2018/10/01

## Dati tecnici

		NT 65/2 Ap *EU, *GB	NT 65/2 Ap *CH	NT 75/2 Ap Me Tc *EU
<b>Collegamento elettrico</b>				
Tensione di rete	V	220-240	220-240	220-240
Fase	~	1	1	1
Frequenza di rete	Hz	50-60	50-60	50-60
Grado di protezione		IPX4	IPX4	IPX4
Classe di protezione		II	II	II
Potenza nominale	W	2400	2200	2400
Potenza massima	W	2760	2300	2760
<b>Dati sulle prestazioni dell'apparecchio</b>				
Contenuto del serbatoio	l	65	65	75
Quantità di riempimento liquido	l	48	48	52
Portata d'aria (max.)	l/s	2x 74	2x 70	2x 74
Depressione (max.)	kPa (mbar)	25,4 (254)	24,2 (242)	25,4 (254)
<b>Dimensioni e pesi</b>				
Tipico peso d'esercizio	kg	20,0	20,0	26,0
Lunghezza x larghezza x altezza	mm	567 x 482 x 920	567 x 482 x 920	700 x 505 x 995
Diametro tubo flessibile di aspirazione	mm	40	40	40
<b>Condizioni ambientali</b>				
Temperatura ambiente (max)	°C	+40	+40	+40
<b>Valori rilevati secondo norma EN 60335-2-69</b>				
Livello di pressione acustica $L_{pA}$	dB(A)	74	75	74
Incertezza $K_{pA}$	dB(A)	1	1	1
Valore di vibrazione mano-braccio	$m/s^2$	<2,5	<2,5	<2,5
Incertezza K	$m/s^2$	0,2	0,2	0,2
<b>Cavo di rete</b>				
Modello cavo di rete	$mm^2$	H07RN-F 2x1,5	H07RN-F 2x1,5	H07RN-F 2x1,5
Numero componenti (EU)		6.650-074.0		6.650-074.0
Numero componenti (GB)		6.650-152.0		
Numero componenti (CH)		6.650-223.0		
Lunghezza cavo	m	10	10	10

Con riserva di modifiche tecniche.

## Inhoud

Algemene instructies .....	22
Milieubescherming .....	22
Reglementair gebruik .....	22
Beschrijving apparaat .....	22
Vorbereiding .....	22
Inbedrijfstelling .....	22
Bediening .....	23
vervoer .....	23
Opslag .....	23
Verzorging en onderhoud .....	23
Hulp bij storingen .....	24
Garantie .....	24
Toebehoren en reserveonderdelen .....	24
EU-conformiteitsverklaring .....	24
Technische gegevens .....	25

## Algemene instructies



Voordat u het apparaat voor het eerst gebruikt, dient u deze originele gebruiksaanwijzing en de meegeleverde veiligheidsinstructies door te lezen. Houd u hieraan. Bewaar beide documenten voor later gebruik of volg de eigenaars.

- Wanneer de gebruiksaanwijzing en de veiligheidsinstructies niet worden opgevolgd, kan dit schade aan het toestel en gevaar voor de bediener en andere personen tot gevolg hebben.
- Bij transportschade de dealer onmiddellijk op de hoogte brengen.
- Controleer bij het uitpakken of de verpakking inhoud compleet is en niet beschadigd is.

## Milieubescherming



Het verpakkingsmateriaal is recyclebaar. Gooi verpakkingen met het gescheiden afval weg.



Elektrische en elektronische apparaten bevatten waardevolle recyclebare materialen en vaak onderdelen zoals batterijen, accu's of olie, die bij onjuiste omgang of verkeerd weggooien een mogelijk gevaar voor de gezondheid en het milieu kunnen vormen. Voor een correct gebruik van het apparaat zijn deze onderdelen echter noodzakelijk. Apparaten met dit symbool mogen niet met het huisvuil worden weggegooid.

### Instructies voor inhoudsstoffen (REACH)

Actuele informatie over inhoudsstoffen vindt u onder: [www.kaercher.nl/REACH](http://www.kaercher.nl/REACH)

## Reglementair gebruik

### ⚠ WAARSCHUWING

#### Gezondheidsrisico

*Inademen van gezondheidsgevaarlijke stoffen*

*Het apparaat niet voor de afzuiging van gezondheids-schadelijke stoffen gebruiken.*

- Deze zuiger is voor de natte en droge reiniging van bodem- en wandoppervlakken bestemd.
- Dit apparaat is geschikt voor commercieel gebruik, bijvoorbeeld in hotels, scholen, ziekenhuizen, fabrieken, winkels, kantoren en verhuurbedrijven.

## Beschrijving apparaat

### Afbeelding A

- 1 Elektroden
- 2 Zuigslang
- 3 Duwbeugel
- 4 Vergrendeling van de zuigkop
- 5 Vuilreservoir
- 6 Zuigkop
- 7 Zwenkwiel
- 8 Zuigopening
- 9 Zwenkwielenbeugel (alleen NT 65/2)
- 10 Vloersproeier
- 11 Zuigbuis
- 12 Hoofdschakelaar
- 13 Handgreep
- 14 Filterabdekking
- 15 Knop van de filterreiniging
- 16 Slanghouder
- 17 Bocht
- 18 Aftapslang
- 19 Houder voor bodemmondstuk
- 20 Houder voor zuigbuis
- 21 Elektriciteitskabel
- 22 Houder voor voegensproeier
- 23 Kabelhouder
- 24 Typeplaatje
- 25 Filterreiniging
- 26 Vlak harmonicafilter
- 27 Kantelbaar onderstel (alleen NT 75/2)
- 28 Handgreep van het reservoir (alleen NT 75/2)

### Kleurmarkering

- Bedieningselementen voor het reinigingsproces zijn geel.
- Bedieningselementen voor onderhoud en service zijn lichtgrijs.

## Vorbereiding

1. Apparaat uitpakken en toebehoren monteren.

### Afbeelding B

## Inbedrijfstelling

### LET OP

#### Gevaar door fijnstof

*Beschadigingsgevaar van de zuigmotor.*

*Verwijder tijdens het zuigen nooit de vlakke harmonica-filter.*

### Droogzuigen

- Bij het opzuigen van fijnstof kan ook een papieren filterzak worden gebruikt.

## Papieren filterzak plaatsen

1. Zuigkop ontgrendelen en verwijderen.
  2. Papieren filter erop steken.
- Afbeelding C**
3. Zuigkop plaatsen en vergrendelen.

## Natzuigen

### Instructie

De in de leveringsomvang voorhanden vlakke harmonicafilter (cellulose) met het bestelnummer 6.904-283.0 wordt niet aanbevolen voor regelmatig natzuigen.

## Rubberstrips inbouwen

1. Borstelstroken verwijderen.
- Afbeelding D**
2. Rubberstrips inbouwen.

## Papieren filterzak verwijderen

- Verwijder altijd de papieren filterzak wanneer u nat vuil opzuigt.
- Het wordt aanbevolen om een speciale filterzak (nat) te gebruiken (zie filtersystemen).

## Vuilwater aftappen

### ⚠ WAARSCHUWING

#### Onjuiste afvoer van afvoerwater

#### Milieuverontreiniging

Neem de plaatselijke voorschriften inzake de behandeling van afvoerwater in acht.

1. Tap het afvalwater af via de aftapslang.

Apparaat met metalen reservoir:

#### Afbeelding E

Apparaat met kunststof reservoir:

#### Afbeelding F

## Apparaat volledig legen

Alleen NT 75/2:

1. Parkeerrem vergrendelen.
  2. Reservoir aan de handgreep vasthouden en kanten door deze op te tillen.
- Afbeelding G**
3. Reservoir volledig leegmaken.
  4. Reservoir in uitgangspositie terugkantelen.
  5. Parkeerrem loszetten.

## Algemeen

- Bij het opzuigen van nat vuil met de voegensproeier of kussensproeier (optie), of wanneer u voornamelijk water uit een reservoir haalt, is het aan te raden om de toets van de functie "halfautomatische filterreininging" niet in te drukken.
- Bij het bereiken van het max. vloeistofniveau schakelt het apparaat automatisch uit.
- Bij niet-geleidende vloeistoffen (bijv. booremulsie, oliën en vetten) wordt het apparaat niet uitgeschakeld als het reservoir vol is. Het vulniveau moet constant worden gecontroleerd en het reservoir moet op tijd worden geleegd.
- Na beëindiging van het nat zuigen: Vlakke harmonicafilter met de filterreininging reinigen. Elektroden met een borstel reinigen. Reservoir met een vochtige doek reinigen en droogmaken.

## Clipverbinding

De zuigslang is uitgerust met een clipsysteem. Alle onderdelen van het toebehoren met nominale wijde 40 mm kunnen worden aangesloten.

### Afbeelding H

## Bediening

### Apparaat inschakelen

1. Netstekker aansluiten.
2. Apparaat met de hoofdschakelaar inschakelen.

### Halfautomatische filterreininging

#### Instructie

Door de filterreininging om de 5-10 minuten te activeren is de levensduur van het vlakke harmonicafilter langer.

#### Instructie

Het inschakelen van de halfautomatische filterreininging is alleen mogelijk als het apparaat is ingeschakeld.

1. Toets van de halfautomatische filterreininging 5x indrukken. De vlakke harmonicafilter wordt dan door een luchtstoot gereinigd (pulserend geluid).

### Apparaat uitschakelen

1. Toets van de halfautomatische filterreininging 5x indrukken.
2. Apparaat aan de hoofdschakelaar uitschakelen.
3. Netstekker loskoppelen.

### Na elk gebruik

1. Reservoir legen.
2. Apparaat van binnen en van buiten reinigen door afzuigen en afvegen met een vochtige doek.

### Apparaat opbergen

1. Zuigslang en netkabel volgens de afbeelding opbergen.

#### Afbeelding I

2. Bewaar het apparaat in een droge ruimte en beveilig het tegen onbevoegd gebruik.

## vervoer

### ⚠ VOORZICHTIG

#### Niet in acht nemen van het gewicht

*Gevaar voor letsel en beschadiging*

*Houd bij het vervoer rekening met het gewicht van het apparaat.*

1. Zuigbuis met vloersproeier uit de houder nemen. Apparaat voor het dragen aan de handgreep en aan de zuigbuis vastnemen.
2. Apparaat voor het verladen aan het chassis of de zwenkwielbeugel en aan de duwbeugel vastnemen.
3. Apparaat voor het transport over lange afstanden aan de duwbeugel achter zich aan trekken.
4. Apparaat bij het transport in voertuigen conform de richtlijnen tegen wegglijden en omvallen beveiligen.

## Opslag

### ⚠ VOORZICHTIG

#### Niet in acht nemen van het gewicht

*Gevaar voor letsel en beschadiging*

*Houd bij de opslag rekening met het gewicht van het apparaat.*

Het apparaat mat alleen in binnenruimtes worden opgeslagen.

## Verzorging en onderhoud

### ⚠ GEVAAR

#### Gevaar voor elektrische schokken

*Letsel door aanraken van stroomvoerende onderdelen*

*Schakel het apparaat uit.*

*Trek de netstekker eruit.*

## Vlak harmonicafilter vervangen

1. Filterafdekking openen.
2. Vlak harmonicafilter eruit halen.
3. Nieuw vlak harmonicafilter plaatsen. Bij het plaatsen erop letten dat de vlakke harmonicafilter aan alle kanten gelijk ligt.
4. Filterafdekking sluiten, moet hoorbaar vergrendelen.

## Elektroden reinigen

1. Zuigkop ontgrendelen en verwijderen.
2. Reinig de elektroden en de opening tussen de elektroden met een borstel.
3. Zuigkop plaatsen en vergrendelen.

## Hulp bij storingen

### ⚠ GEVAAR

#### **Gevaar voor elektrische schokken**

*Letsel door aanraken van stroomvoerende onderdelen*

*Schakel het apparaat uit.*

*Trek de netstekker eruit.*

#### **Zuigturbine loopt niet**

1. Stopcontact en de zekering van de stroomvoorziening controleren.
2. Netkabel, netstekker en elektroden van het apparaat controleren.
3. Apparaat inschakelen.

#### **Zuigturbine wordt uitgeschakeld**

1. Reservoir legen.

#### **Zuigturbine start niet opnieuw na leegmaken van het reservoir**

1. Schakel het apparaat uit en wacht 5 seconden. Apparaat opnieuw inschakelen.
2. Reinig de elektroden en de opening tussen de elektroden met een borstel.

#### **Zuigkracht neemt af**

1. Verstoppingen uit zuigmond, zuigbuis, zuigslang of vlakke harmonicafilter verwijderen.
2. Gevulde papieren filterzak vervangen.
3. Toets van de halfautomatische filterreiniging bij een ingeschakeld apparaat 5x indrukken.
4. Filterafdekking correct vastzetten.
5. Vlakke harmonicafilter vervangen.
6. Aftapslang op dichtheid controleren.

#### **Uittreden van stof tijdens het zuigen**

1. Controleren of het vlakke harmonicafilter correct is gemonteerd en zo nodig corrigeren.
2. Vlak harmonicafilter vervangen.

#### **Automatische uitschakeling (natzuigen) reageert niet**

1. Reinig de elektroden en de opening tussen de elektroden met een borstel.
2. Controleer het vulniveau constant met elektrisch niet-geleidende vloeistof.

#### **Halfautomatische filterreiniging werkt niet**

1. Zuigslang niet aangesloten.

#### **Halfautomatische filterreiniging wordt niet uitgeschakeld**

1. Klantenservice op de hoogte brengen.

#### **Halfautomatische filterreiniging kan niet worden ingeschakeld**

1. Klantenservice op de hoogte brengen.

## Klantenservice

Als de storing niet kan worden verholpen, moet het apparaat door de klantenservice worden gecontroleerd.

## Garantie

In elk land gelden de garantievoorwaarden die door onze verantwoordelijke verkoopmaatschappij zijn uitgegeven. Mogelijke storingen aan uw apparaat verhelpen we binnen de garantieperiode gratis, voor zover een materiaal- of fabricagefout de oorzaak is. Als u gebruik wilt maken van de garantie, neemt u met uw aankoopbon contact op met uw distributeur of de dichtstbijzijnde geautoriseerde klantenservice. (adres zie achterzijde)

## Toebehoren en reserveonderdelen

Gebruik alleen origineel toebehoren en originele reserveonderdelen. Deze garanderen een veilige en storingsvrije werking van het apparaat.

Informatie over toebehoren en reserveonderdelen vindt u onder [www.kaercher.com](http://www.kaercher.com).

## EU-conformiteitsverklaring

Hiermee verklaren wij dat de hierna vermelde machine op basis van het ontwerp en type en in de door ons op de markt gebrachte uitvoering voldoet aan de relevante veiligheids- en gezondheidsvereisten van de EU-richtlijnen. Bij een niet door ons goedgekeurde wijziging van de machine verliest deze verklaring zijn geldigheid.

Product: Nat- en droogzuiger

Type: 1.667-xxx

#### **Relevante EU-richtlijnen**

2006/42/EG (+2009/127/EG)

2011/65/EU

2014/30/EU

#### **Toegepaste geharmoniseerde normen**

EN 50581

EN 55014-1: 2017

EN 55014-2: 2015

EN 60335-1

EN 60335-2-69

EN 61000-3-2: 2014

EN 61000-3-3: 2013

EN 62233: 2008

#### **Toegepaste nationale normen**

-

De ondergetekenden handelen in opdracht en met volmacht van de directie.



H. Jenner

Chairman of the Board of Management



S. Reiser

Director Regulatory Affairs & Certification

Gevolmachtigde voor de documentatie: S. Reiser

Alfred Kärcher SE & Co. KG

Alfred-Kärcher-Str. 28 - 40

71364 Winnenden (Germany)


Tel.: +49 7195 14-0

Fax: +49 7195 14-2212

Winnenden, 2018/10/01



## Technische gegevens

		NT 65/2 Ap *EU, *GB	NT 65/2 Ap *CH	NT 75/2 Ap Me Tc *EU
<b>Elektrische aansluiting</b>				
Netspanning	V	220-240	220-240	220-240
Fase	~	1	1	1
Netfrequentie	Hz	50-60	50-60	50-60
Beschermingsgraad		IPX4	IPX4	IPX4
Beschermingsklasse		II	II	II
Nominaal vermogen	W	2400	2200	2400
Maximaal vermogen	W	2760	2300	2760
<b>Gegevens capaciteit apparaat</b>				
Inhoud reservoir	l	65	65	75
Vulhoeveelheid vloeistof	l	48	48	52
Luchthoeveelheid (max.)	l/s	2x 74	2x 70	2x 74
Onderdruk (max.)	kPa (mbar)	25,4 (254)	24,2 (242)	25,4 (254)
<b>Afmetingen en gewichten</b>				
Typisch bedrijfsgewicht	kg	20,0	20,0	26,0
Lengte x breedte x hoogte	mm	567 x 482 x 920	567 x 482 x 920	700 x 505 x 995
Diameter zuigslang	mm	40	40	40
<b>Omgevingsvoorwaarden</b>				
Omgevingstemperatuur (max.)	°C	+40	+40	+40
<b>Berekende waarden conform EN 60335-2-69</b>				
Geluidsdrukniveau $L_{pA}$	dB(A)	74	75	74
Onzekerheid $K_{pA}$	dB(A)	1	1	1
Hand-arm-vibratiewaarde	$m/s^2$	<2,5	<2,5	<2,5
Onzekerheid K	$m/s^2$	0,2	0,2	0,2
<b>Netkabel</b>				
Type netsnoer	$mm^2$	H07RN-F 2x1,5	H07RN-F 2x1,5	H07RN-F 2x1,5
Onderdelenummer (EU)		6.650-074.0		6.650-074.0
Onderdeelnummer (GB)		6.650-152.0		
Onderdeelnummer (CH)		6.650-223.0		
Kabellengte	m	10	10	10

Technische wijzigingen voorbehouden.

## Índice de contenidos

Avisos generales .....	26
Protección del medioambiente .....	26
Uso previsto .....	26
Descripción del equipo .....	26
Preparación .....	26
Puesta en funcionamiento .....	26
Manejo .....	27
Transporte .....	27
Almacenamiento .....	27
Conservación y mantenimiento .....	27
Ayuda en caso de fallos .....	28
Garantía .....	28
Accesorios y recambios .....	28
Declaración de conformidad UE .....	28
Datos técnicos .....	29

## Avisos generales



Antes de poner en marcha por primera vez el equipo, lea este manual de instrucciones y las instrucciones de seguridad adjuntas. Actúe conforme a estos documentos. Conserve estos dos manuales para su uso posterior o para propietarios ulteriores.

- En caso de no respetar el manual de instrucciones o las instrucciones de seguridad, se pueden causar daños al equipo y crear peligros para el operario y otras personas.
- Informe inmediatamente a su distribuidor si se han producido daños durante el transporte.
- Compruebe si faltan accesorios en el contenido del paquete o si existen daños.

## Protección del medioambiente



Los materiales del embalaje son reciclables. Elimine los embalajes de forma respetuosa con el medioambiente.



Los equipos eléctricos y electrónicos contienen materiales reciclables y, a menudo, componentes, como baterías, acumuladores o aceite, que suponen un riesgo potencial para la salud de las personas o el medioambiente en caso de manipularse o eliminarse de forma inadecuada. Sin embargo, dichos componentes son necesarios para un servicio adecuado del equipo. Los equipos identificados con este símbolo no pueden eliminarse con la basura doméstica.

### Avisos sobre sustancias contenidas (REACH)

Encontrará información actual sobre las sustancias contenidas en: [www.kaercher.com/REACH](http://www.kaercher.com/REACH)

## Uso previsto

### ⚠ ADVERTENCIA

#### Riesgos para la salud

*Aspiración de polvos perjudiciales para la salud*

*No usar el equipo para la aspiración de polvos perjudiciales para la salud.*

- Esta aspiradora ha sido diseñada para la limpieza en seco y en húmedo de las superficies del suelo y de las paredes.
- Este equipo es apto para el uso industrial, por ejemplo, en hoteles, escuelas, hospitales, fábricas, tiendas, oficinas y negocios de alquiler.

## Descripción del equipo

### Figura A

- ① Electroodos
- ② Manguera de aspiración
- ③ Asa de empuje
- ④ Cierre del cabezal de aspiración
- ⑤ Recipiente de suciedad
- ⑥ Cabezal de aspiración
- ⑦ Rodillo de dirección
- ⑧ Tubuladura de aspiración
- ⑨ Estribo del rodillo de dirección (solo NT 65/2)
- ⑩ Boquilla para suelos
- ⑪ Tubo de aspiración
- ⑫ Interruptor principal
- ⑬ Asa de transporte
- ⑭ Tapa del filtro
- ⑮ Pulsador de la limpieza de filtro
- ⑯ Portamangueras
- ⑰ Codo
- ⑱ Manguera de desagüe
- ⑲ Soporte para boquilla para suelos
- ⑳ Soporte para el tubo de aspiración
- ㉑ Cable de red
- ㉒ Soporte para boquilla para ranuras
- ㉓ Portacables
- ㉔ Placa de características
- ㉕ Limpieza del filtro
- ㉖ Filtro plegado plano
- ㉗ Bastidor móvil basculante (solo NT 75/2)
- ㉘ Asa del recipiente (solo NT 75/2)

### Código de colores

- Los elementos de control de la limpieza se muestran en amarillo.
- Los elementos de control del mantenimiento se muestran en gris claro.

## Preparación

1. Desembale el equipo y monte los accesorios.

### Figura B

## Puesta en funcionamiento

### CUIDADO

#### **Peligro por la entrada de polvo fino**

*Peligro de daños en el motor de aspiración.*

*No elimine nunca el filtro plegado plano durante la aspiración.*

### Aspiración en seco

- Durante la aspiración del polvo fino, puede utilizarse de forma adicional una bolsa de filtro de papel.

## Montaje de la bolsa de filtro de papel

1. Desbloquee y retire el cabezal de aspiración.
2. Conecte la bolsa de filtro de papel.

### Figura C

3. Coloque y bloquee el cabezal de aspiración.

## Aspiración de suciedad líquida

### Nota

El filtro plegado plano (celulosa) incluido en el alcance del suministro con la referencia de pedido 6.904-283.0 no se recomienda para la aspiración regular de suciedad líquida.

## Montaje de los labios de goma

1. Desmonte las tiras del cepillo.

### Figura D

2. Monte los labios de goma.

## Retirada de la bolsa de filtro de papel

- Para la aspiración de suciedad líquida debe retirar siempre la bolsa de filtro de papel.
- Se recomienda utilizar una bolsa de filtros especiales (húmeda) (véase sistemas de filtros).

## Purga de agua sucia

### ⚠ ADVERTENCIA

#### Eliminación incorrecta de aguas residuales

Contaminación del medioambiente

Tenga en cuenta las normativas locales en materia de tratamiento de aguas residuales.

1. Vacíe el agua sucia mediante la manguera de desagüe.

Equipo con recipiente de metal:

### Figura E

Equipo con recipiente de plástico:

### Figura F

## Vaciado completo del recipiente

Solo NT 75/2:

1. Bloquee el freno de estacionamiento.
2. Sujete el recipiente por el asa y vuélquelo levantándolo.

### Figura G

3. Vacíe completamente el recipiente.
4. Vuelva a colocar el recipiente en la posición inicial.
5. Suelte el freno de estacionamiento.

## Generalidades

- Al aspirar suciedad líquida con la boquilla para ranuras o la boquilla para acolchado (opción), sobre todo si se va a aspirar principalmente agua de un recipiente, se recomienda no accionar la tecla de la función «Limpieza semiautomática del filtro».
- Al alcanzar el nivel de llenado de líquido máx. se desconecta el equipo automáticamente.
- En caso de líquidos no conductores (p. ej. aceites, grasas y taldrinas) el equipo no se desconecta cuando se llena el recipiente. Debe revisar el nivel de llenado de forma continua y vaciar el recipiente a tiempo.
- Al finalizar la aspiración de suciedad líquida: Limpie el filtro de plegado plano con la limpieza del filtro. Limpie los electrodos con un cepillo. Limpie y seque el recipiente con un paño húmedo.

## Conexión de clip

La manguera de aspiración está equipada con un sistema de clips. Se pueden conectar todos los accesorios con un ancho nominal de 40 mm.

### Figura H

## Manejo

### Conexión del equipo

1. Enchufar el conector de red.
2. Encender el equipo con el interruptor principal.

### Limpieza semiautomática de filtros

#### Nota

El accionamiento de la limpieza del filtro cada 5-10 minutos incrementa la vida útil del filtro plegado plano.

#### Nota

La conexión de la limpieza semiautomática de filtros solo se puede llevar a cabo con el equipo conectado.

1. Accione el pulsador de la limpieza semiautomática del filtro 5 veces. Entonces, el filtro plegado plano se limpia mediante una descarga de aire (ruido de impulsos).

### Desconexión del equipo

1. Accione el pulsador de la limpieza semiautomática del filtro 5 veces.
2. Desconecte el equipo en el interruptor principal.
3. Desenchufe el conector de red.

### Tras cada servicio

1. Vacíe el recipiente.
2. Limpie el interior y el exterior del equipo mediante aspiración y lavado con un paño húmedo.

### Almacenaje del equipo

1. Almacene la manguera de aspiración y el cable de red según la figura.

#### Figura I

2. Coloque el equipo en un espacio seco y protéjalo contra cualquier uso no autorizado.

## Transporte

### ⚠ PRECAUCIÓN

#### Inobservancia del peso

Peligro de lesiones y daños

Tenga en cuenta el peso del equipo durante el transporte.

1. Retire el tubo de aspiración con la boquilla para suelos del soporte. Coja el equipo por el asa de transporte y el tubo de aspiración para transportarlo.
2. Para cargar el equipo, agárrelo por el chasis o el eslabón del rodillo de dirección y por el asa de empuje.
3. En recorridos largos, transporte el equipo tirando de él por el asa de empuje.
4. Al transportar el equipo en vehículos, asegúrelo para evitar que resbale y vuelque conforme a las directrices vigentes.

## Almacenamiento

### ⚠ PRECAUCIÓN

#### Inobservancia del peso

Peligro de lesiones y daños

Tenga en cuenta el peso del equipo para su almacenamiento.

El equipo solo se puede almacenar en interiores.

## Conservación y mantenimiento

### ⚠ PELIGRO

#### Peligro de choques eléctricos

Lesiones al tocar piezas que conducen corriente

Desconecte el equipo.

Desconecte el conector de red.

## Cambio del filtro plegado plano

1. Abra la tapa del filtro.
2. Extraiga el filtro plegado plano.
3. Coloque un nuevo filtro plegado plano. A la hora del montaje, procure que el filtro plegado plano encaje correctamente en todos los lados.
4. Cierre la tapa del filtro, debe escucharse cómo encaja.

## Limpieza de los electrodos

1. Desbloquee y retire el cabezal de aspiración.
2. Limpie los electrodos y el espacio entre los electrodos con un cepillo.
3. Coloque y bloquee el cabezal de aspiración.

## Ayuda en caso de fallos

### ⚠ PELIGRO

#### **Peligro de choques eléctricos**

*Lesiones al tocar piezas que conducen corriente*

*Desconecte el equipo.*

*Desconecte el conector de red.*

#### **La turbina de aspiración no funciona**

1. Compruebe el enchufe y el fusible de la alimentación de corriente.
2. Compruebe el cable de red, el conector de red y los electrodos del equipo.
3. Conecte el equipo.

#### **La turbina de aspiración se desconecta**

1. Vacíe el recipiente.

#### **La turbina de aspiración no vuelve a arrancar tras el vaciado del recipiente**

1. Desconecte el equipo y espere 5 segundos. Vuelva a conectar el equipo.
2. Limpie los electrodos y el espacio entre los electrodos con un cepillo.

#### **La potencia de aspiración se reduce**

1. Elimine el atasco de la boquilla aspiradora, del tubo de aspiración, de la manguera de aspiración o del filtro plegado plano.
2. Cambie la bolsa de filtro de papel llena.
3. Accione el pulsador de la limpieza semiautomática del filtro 5 veces con el equipo conectado.
4. Encaje la tapa del filtro correctamente.
5. Cambie el filtro plegado plano.
6. Revise la estanqueidad de la manguera de desagüe.

#### **Salida de polvo durante la aspiración**

1. Comprobar/corregir la posición correcta del filtro plegado plano.
2. Cambie el filtro plegado plano.

#### **La desconexión automática (aspiración de suciedad líquida) no funciona**

1. Limpie los electrodos y el espacio entre los electrodos con un cepillo.
2. Controle el nivel de llenado del líquido no conductor de forma continua.

#### **La limpieza semiautomática de filtros no funciona**

1. Manguera de aspiración no conectada.

#### **La limpieza semiautomática de filtros no se desconecta**

1. Póngase en contacto con el servicio de posventa.

#### **La limpieza del filtro semiautomática no se puede conectar**

1. Póngase en contacto con el servicio de posventa.

## Servicio de posventa

Si no se puede solventar el fallo, el Servicio de posventa debe comprobar el equipo.

## Garantía

En cada país se aplican las condiciones de garantía indicadas por nuestra compañía distribuidora autorizada. Subsanamos cualquier fallo en su equipo de forma gratuita dentro del plazo de garantía siempre que la causa se deba a un fallo de fabricación o material. En caso de garantía, póngase en contacto con su distribuidor o con el servicio de posventa autorizado más próximo presentando la factura de compra.  
(Dirección en el reverso)

## Accesorios y recambios

Utilice únicamente accesorios y recambios originales, estos garantizan un servicio seguro y fiable del equipo. Encontrará información sobre los accesorios y recambios en [www.kaercher.com](http://www.kaercher.com).

## Declaración de conformidad UE

Por la presente declaramos que la máquina designada a continuación cumple, en lo que respecta a su diseño y tipo constructivo así como a la versión puesta a la venta por nosotros, las normas básicas de seguridad y sobre la salud que figuran en las directivas comunitarias correspondientes. Si se producen modificaciones no acordadas en la máquina, esta declaración pierde su validez.

Producto: Aspirador en seco y húmedo

Tipo: 1.667-xxx

#### **Directivas UE aplicables**

2006/42/CE (+2009/127/CE)

2011/65/UE

2014/30/UE

#### **Normas armonizadas aplicadas**

EN 50581

EN 55014-1: 2017

EN 55014-2: 2015

EN 60335-1

EN 60335-2-69

EN 61000-3-2: 2014

EN 61000-3-3: 2013

EN 62233: 2008

#### **Normas nacionales aplicadas**

-

Los abajo firmantes actúan en nombre y con la autorización de la junta directiva.



H. Jenner

Chairman of the Board of Management



S. Reiser

Director Regulatory Affairs & Certification

Responsable de documentación: S. Reiser

Alfred Kärcher SE & Co. KG

Alfred-Kärcher-Str. 28 - 40


71364 Winnenden (Germany)

Tel.: +49 7195 14-0

Fax: +49 7195 14-2212

Winnenden, 2018/10/01

## Datos técnicos

		NT 65/2 Ap *EU, *GB	NT 65/2 Ap *CH	NT 75/2 Ap Me Tc *EU
<b>Conexión eléctrica</b>				
Tensión de red	V	220-240	220-240	220-240
Fase	~	1	1	1
Frecuencia de red	Hz	50-60	50-60	50-60
Tipo de protección		IPX4	IPX4	IPX4
Clase de protección		II	II	II
Potencia nominal	W	2400	2200	2400
Potencia máxima	W	2760	2300	2760
<b>Datos de potencia del equipo</b>				
Contenido del recipiente	l	65	65	75
Volumen de llenado de líquido	l	48	48	52
Volumen de aire (máx.)	l/s	2x 74	2x 70	2x 74
Baja presión (máx.)	kPa (mbar)	25,4 (254)	24,2 (242)	25,4 (254)
<b>Peso y dimensiones</b>				
Peso de servicio típico	kg	20,0	20,0	26,0
Longitud x anchura x altura	mm	567 x 482 x 920	567 x 482 x 920	700 x 505 x 995
Diámetro de la manguera de aspiración	mm	40	40	40
<b>Condiciones ambientales</b>				
Temperatura ambiente (máx.)	°C	+40	+40	+40
<b>Valores calculados conforme a EN 60335-2-69</b>				
Nivel de presión acústica $L_{pA}$	dB(A)	74	75	74
Inseguridad $K_{pA}$	dB(A)	1	1	1
Nivel de vibraciones mano-brazo	$m/s^2$	<2,5	<2,5	<2,5
Inseguridad K	$m/s^2$	0,2	0,2	0,2
<b>Cable de red</b>				
N.º del cable de red	$mm^2$	H07RN-F 2x1,5	H07RN-F 2x1,5	H07RN-F 2x1,5
Referencia (EU)		6.650-074.0		6.650-074.0
Referencia (GB)		6.650-152.0		
Referencia (CH)			6.650-223.0	
Longitud del cable	m	10	10	10

Reservado el derecho de realizar modificaciones técnicas.

## Índice

Indicações gerais .....	30
Protecção do meio ambiente.....	30
Utilização prevista .....	30
Descrição do aparelho .....	30
Preparação .....	30
Arranque.....	30
Operação.....	31
Transporte .....	31
Armazenamento .....	31
Conservação e manutenção .....	31
Ajuda em caso de avarias .....	32
Garantia.....	32
Acessórios e peças sobressalentes .....	32
Declaração de conformidade UE .....	32
Dados técnicos.....	33

## Indicações gerais



Antes da primeira utilização do aparelho leia o manual original e os avisos de segurança que o acompanham. Proceda em conformidade.

ConsERVE as duas folhas para referência ou utilização futura.

- A não observância do manual de instruções e dos avisos de segurança pode originar danos no aparelho e perigo para o operador e terceiros.
- Em caso de danos de transporte, informar imediatamente o distribuidor.
- Ao desembalar, verifique o conteúdo da embalagem e se existem acessórios em falta ou danos.

## Protecção do meio ambiente



Os materiais de empacotamento são recicláveis. Elimine as embalagens de acordo com os regulamentos ambientais.



Os aparelhos eléctricos e electrónicos contêm materiais recicláveis de valor e, com frequência, componentes como baterias, acumuladores ou óleo que, em caso de manipulação ou recolha errada, podem representar um potencial perigo para a saúde humana e para o ambiente. Estes componentes são necessários para o bom funcionamento do aparelho. Os aparelhos que apresentem este símbolo não devem ser recolhidos no lixo doméstico.

### Avisos relativos a ingredientes (REACH)

Pode encontrar informações actualizadas acerca de ingredientes em: [www.kaercher.com/REACH](http://www.kaercher.com/REACH)

## Utilização prevista

### ⚠ ATENÇÃO

#### Perigo para a saúde

*Inalação de poeiras prejudiciais à saúde*

*Não utilizar o aparelho para a aspiração de poeiras prejudiciais à saúde.*

- Este aspirador destina-se à limpeza a seco e à limpeza húmida de superfícies pavimentadas e superfícies de parede.
- Este aparelho é adequado para a utilização industrial, por exemplo, em hotéis, escolas, hospitais, fábricas, lojas, escritórios e agências imobiliárias.

## Descrição do aparelho

### Figura A

- ① Eléctrodos
- ② Mangueira de aspiração
- ③ Alavanca de avanço
- ④ Bloqueio da cabeça de aspiração
- ⑤ Recipiente de sujidade
- ⑥ Cabeça de aspiração
- ⑦ Roletto de direcção
- ⑧ Suporte de aspiração
- ⑨ Gancho do roletto de direcção (apenas para NT 65/2)
- ⑩ Bocal para pavimentos
- ⑪ Tubo de aspiração
- ⑫ Interruptor principal
- ⑬ Pega de transporte
- ⑭ Tampa do filtro
- ⑮ Botão da limpeza do filtro
- ⑯ Suporte para mangueiras
- ⑰ Tubo curvo
- ⑱ Mangueira de descarga
- ⑲ Depósito para bocal para pavimentos
- ⑳ Suporte do tubo de aspiração
- ㉑ Cabo de rede
- ㉒ Suporte para bocal para juntas
- ㉓ Braçadeira para cabo
- ㉔ Placa de características
- ㉕ Limpeza do filtro
- ㉖ Filtro de pregas
- ㉗ Chassis basculante (apenas para NT 75/2)
- ㉘ Punho do depósito (apenas para NT 75/2)

### Indicação de cor

- Os elementos de comando para o processo de limpeza são amarelos.
- Os elementos de comando para a manutenção e para o serviço de assistência técnica são cinzentos-claros.

## Preparação

1. Desembalar aparelho e montar acessórios.

### Figura B

## Arranque

### ADVERTÊNCIA

**Perigo devido à entrada de pó fino**

*Perigo de danos na turbina de aspiração.*

*Ao aspirar, nunca retire o filtro de pregas.*

### Aspiração de sólidos

- Para a aspiração de pó fino pode ser utilizado adicionalmente um saco do filtro de papel.

### Montar o saco do filtro de papel

1. Desbloquear e retirar a cabeça de aspiração.
  2. Encaixar o saco do filtro de papel.
- Figura C**
3. Colocar e bloquear a cabeça de aspiração.

### Aspiração de líquidos

#### Aviso

O filtro de pregas (celulose) incluído no volume do fornecimento com a ref<sup>o</sup> 6.904-283.0 não é recomendado para a aspiração de líquidos regular.

### Instalar lábios de borracha

1. Desmontar as tiras de escovas.

#### Figura D

2. Instalar lábios de borracha.

### Remover o saco do filtro de papel

- Para a aspiração de sujidade húmida, tem de ser sempre retirado o saco de filtro de papel.
- É recomendável um saco de filtro especial (húmido) para aplicação (consultar sistema filtrante).

### Escoar a água suja

#### ⚠ ATENÇÃO

#### Recolha inadequada de efluentes

#### Poliuição do meio ambiente

Respeite as normas locais para o tratamento de efluentes.

1. Escoar a água suja através da mangueira de descarga.

Aparelho com recipiente em metal:

#### Figura E

Aparelho com recipiente em plástico:

#### Figura F

### Esvaziar o depósito por completo

Apenas para NT 75/2:

1. Bloquear o travão de estacionamento.
  2. Segurar o depósito no punho e incline-o, levantando.
- Figura G**
3. Esvaziar o depósito por completo.
  4. Incliná-lo de novo para a posição inicial.
  5. Soltar travão de estacionamento.

### Informações gerais

- Ao aspirar sujidade húmida com o bocal para juntas ou com o bocal para estofados (opção), ou quando se aspira sobretudo água de um depósito, é recomendável não accionar a tecla da função “Limpeza semi-automática do filtro”.
- Ao ser atingido o nível máximo do líquido, o aparelho desliga-se automaticamente.
- No caso de líquidos não condutores (por exemplo, lubrificante de brocas, óleos e massas lubrificantes), o aparelho não é desligado quando o depósito está cheio. O nível de enchimento tem de ser continuamente verificado e o depósito esvaziado atempadamente.
- Após a conclusão da aspiração de líquidos: Limpar o filtro de pregas com a limpeza do filtro. Limpar os eléctrodos com uma escova. Limpar o depósito com um pano húmido e secá-lo.

### Ligação tipo “clipe”

A mangueira de aspiração está equipada com um sistema de clipe. Podem ser ligadas peças de acessório com um diâmetro nominal de 40 mm.

#### Figura H

## Operação

### Ligar o aparelho

1. Ligar a ficha de rede.
2. Ligar o aparelho ao interruptor principal.

### Limpeza semi-automática do filtro

#### Aviso

O accionamento da limpeza do filtro a cada 5-10 minutos aumenta o tempo de paragem do filtro de pregas.

#### Aviso

A ligação da limpeza semi-automática do filtro só é possível com o aparelho ligado.

1. Accionar 5x o botão da limpeza semi-automática do filtro. O filtro de pregas é, então, limpo através de um sopro de ar (som pulsante).

### Desligar o aparelho

1. Accionar 5x o botão da limpeza semi-automática do filtro.
2. Desligar o aparelho no interruptor principal.
3. Retirar a ficha de rede.

### Após cada operação

1. Esvaziar o depósito.
2. Aspirar o interior e o exterior do aparelho e limpar com um pano húmido.

### Armazenar o aparelho

1. Armazenar a mangueira de aspiração e o cabo de rede conforme ilustrado na figura.

#### Figura I

2. Guardar o aparelho num lugar seco e proteger contra utilização não autorizada.

## Transporte

#### ⚠ CUIDADO

#### Não observância do peso

#### Perigo de ferimentos e danos

Considere o peso do aparelho ao transportá-lo.

1. Retirar do suporte o tubo de aspiração com bocal para pavimentos. Para transportar o aparelho, agarrar pela pega de transporte e pelo tubo de aspiração.
2. Para carregar o aparelho, agarrar pelo chassis ou gancho do rolete de direcção e pela alavanca de avanço.
3. Para realizar o transporte de longo curso do aparelho, puxar a alavanca de avanço para trás.
4. Ao transportar o aparelho em veículos, protegê-lo contra deslizamento e tombo, de acordo com as directivas em vigor.

## Armazenamento

#### ⚠ CUIDADO

#### Não observância do peso

#### Perigo de ferimentos e danos

Considere o peso do aparelho para o respectivo armazenamento.

O aparelho só pode ser armazenado no interior.

## Conservação e manutenção

#### ⚠ PERIGO

#### Perigo de choque eléctrico

Ferimentos devido ao contacto com peças sob tensão. Desligue o aparelho.

Retire a ficha de rede.

## Substituir filtro de pregas

1. Abrir a tampa do filtro.
2. Remover o filtro de pregas.
3. Colocar filtros de pregas novos. Ao colocar o filtro de pregas, ter em atenção que este deve ser aplicado de forma a ficar totalmente nivelado.
4. Fechar a tampa do filtro, que tem de encaixar de forma audível.

## Limpar os eléctrodos

1. Desbloquear e retirar a cabeça de aspiração.
2. Limpar os eléctrodos, bem como o espaço intermédio entre os eléctrodos com uma escova.
3. Colocar e bloquear a cabeça de aspiração.

## Ajuda em caso de avarias

### ⚠ PERIGO

#### **Perigo de choque eléctrico**

*Ferimentos devido ao contacto com peças sob tensão Desligue o aparelho.*

*Retire a ficha de rede.*

#### **A turbina de aspiração não funciona**

1. Verificar a tomada e o fusível da alimentação eléctrica.
2. Verificar o cabo de rede, a ficha de rede e os eléctrodos do aparelho.
3. Ligar o aparelho.

#### **A turbina de aspiração desliga**

1. Esvaziar o depósito.

#### **A turbina de aspiração não volta a funcionar após a drenagem do depósito**

1. Desligar o aparelho e aguardar 5 segundos. Voltar a ligar o aparelho.
2. Limpar os eléctrodos, bem como o espaço intermédio entre os eléctrodos com uma escova.

#### **A potência de aspiração diminui**

1. Remover obstruções do bocal de aspiração, tubo de aspiração, mangueira de aspiração ou filtro de pregas.
2. Substituir o saco do filtro de papel cheio.
3. Accionar 5x o botão da limpeza semi-automática do filtro com o aparelho ligado.
4. Encaixar a tampa do filtro correctamente.
5. Substituir o filtro de pregas.
6. Verificar a estanqueidade da mangueira de descarga.

#### **Saída de pó ao aspirar**

1. Verificar/corrigir a posição de montagem do filtro de pregas.
2. Substituir o filtro de pregas.

#### **O sistema de corte automático (aspiração de líquidos) não actua**

1. Limpar os eléctrodos, bem como o espaço intermédio entre os eléctrodos com uma escova.
2. Verificar continuamente o nível de enchimento em caso de líquido não condutor de electricidade.

#### **Limpeza semi-automática do filtro não funciona**

1. Mangueira de aspiração não ligada.

#### **Limpeza semi-automática do filtro não desliga**

1. Informar o Serviço de Assistência Técnica.

#### **Não é possível ligar a limpeza semi-automática do filtro**

1. Informar o Serviço de Assistência Técnica.

## Serviço de assistência técnica

Caso a avaria não possa ser resolvida, então, o aparelho terá de ser verificado pelo serviço de assistência técnica.

## Garantia

Em cada país são válidas as condições de garantia transmitidas pela nossa sociedade distribuidora responsável. Trataremos de possíveis avarias no seu aparelho no âmbito do prazo da garantia, sem custos, desde que estas tenham origem num erro de material ou de fabrico. Em caso de garantia, contacte o seu revendedor ou a assistência técnica autorizada mais próxima, apresentando o talão de compra. (endereço consultar o verso)

## Acessórios e peças sobressalentes

Ao utilizar apenas acessórios originais e peças sobressalentes originais, garante uma utilização segura e o bom funcionamento do aparelho.

Informações acerca de acessórios e peças sobressalentes disponíveis em [www.kaercher.com](http://www.kaercher.com).

## Declaração de conformidade UE

Declaramos pelo presente que as referidas máquinas, em virtude da sua concepção e tipo de construção, bem como do modelo colocado por nós no mercado, estão em conformidade com os requisitos de saúde e segurança essenciais e pertinentes das directivas da União Europeia. Em caso de realização de alterações na máquina sem o nosso consentimento prévio, a presente declaração fica sem efeito.

Produto: Aspirador de líquidos e sólidos

Tipo: 1.667-xxx

#### **Directivas da União Europeia pertinentes**

2006/42/CE (+2009/127/CE)

2011/65/UE

2014/30/UE

#### **Normas harmonizadas aplicadas**

EN 50581

EN 55014-1: 2017

EN 55014-2: 2015

EN 60335-1

EN 60335-2-69

EN 61000-3-2: 2014

EN 61000-3-3: 2013

EN 62233: 2008

#### **Normas nacionais aplicadas**

-

Os signatários actuam em nome e em procuração do Conselho de Administração.



H. Jenner

Chairman of the Board of Management



S. Reiser

Director Regulatory Affairs & Certification

Representante da documentação: S. Reiser

Alfred Kärcher SE & Co. KG

Alfred-Kärcher-Str. 28 - 40

71364 Winnenden (Alemanha)


Tel.: +49 7195 14-0

Fax: +49 7195 14-2212

Winnenden, 2018/10/01



## Dados técnicos

		NT 65/2 Ap *EU, *GB	NT 65/2 Ap *CH	NT 75/2 Ap Me Tc *EU
<b>Ligação eléctrica</b>				
Tensão da rede	V	220-240	220-240	220-240
Fase	~	1	1	1
Frequência de rede	Hz	50-60	50-60	50-60
Tipo de protecção		IPX4	IPX4	IPX4
Classe de protecção		II	II	II
Potência nominal	W	2400	2200	2400
Potência máxima	W	2760	2300	2760
<b>Características do aparelho</b>				
Conteúdo do depósito	l	65	65	75
Quantidade de enchimento do líquido	l	48	48	52
Volume de ar (máx.)	l/s	2x 74	2x 70	2x 74
Subpressão (máx.)	kPa (mbar)	25,4 (254)	24,2 (242)	25,4 (254)
<b>Medidas e pesos</b>				
Peso de operação típico	kg	20,0	20,0	26,0
Comprimento x Largura x Altura	mm	567 x 482 x 920	567 x 482 x 920	700 x 505 x 995
Diâmetro da mangueira de aspiração	mm	40	40	40
<b>Condições ambientais</b>				
Temperatura ambiente (máx.)	°C	+40	+40	+40
<b>Valores determinados de acordo com a EN 60335-2-69</b>				
Nível acústico $L_{pA}$	dB(A)	74	75	74
Insegurança $K_{pA}$	dB(A)	1	1	1
Valor de vibração mão/braço	$m/s^2$	<2,5	<2,5	<2,5
Insegurança K	$m/s^2$	0,2	0,2	0,2
<b>Cabo de rede</b>				
Modelo do cabo de rede	$mm^2$	H07RN-F 2x1,5	H07RN-F 2x1,5	H07RN-F 2x1,5
Referência (EU)		6.650-074.0		6.650-074.0
Referência (GB)		6.650-152.0		
Referência (CH)			6.650-223.0	
Comprimento do cabo	m	10	10	10

Reservados os direitos a alterações técnicas.

## Indhold

Generelle henvisninger .....	34
Miljøbeskyttelse .....	34
Bestemmelsesmæssig anvendelse .....	34
Maskinbeskrivelse .....	34
Forberedelse .....	34
Ibrugtagning .....	34
Betjening .....	35
Transport .....	35
Opbevaring .....	35
Pleje og vedligeholdelse .....	35
Hjælp ved fejl .....	36
Garanti .....	36
Tilbehør og reservedele .....	36
EU-overensstemmelseserklæring .....	36
Tekniske data .....	37

## Generelle henvisninger



Læs den originale driftsvejledning og de vedlagte sikkerhedshenvisninger inden maskinen tages i brug første gang. Betjen maskinen i henhold til disse.

Opbevar begge hæfter til senere brug eller til kommende brugere.

- Hvis driftsvejledningen og sikkerhedsforskrifterne ikke overholdes, kan der opstå skader på maskinen og fare for brugeren og andre personer.
- Informér straks forhandleren ved transportskader.
- Kontrollér før udpakningen om pakkeindholdet er komplet, og om der er sket beskadigelse.

## Miljøbeskyttelse



Emballagen kan genbruges. Sørg for at bortskafe emballagen miljømæssigt korrekt.



Elektriske og elektroniske maskiner indeholder værdifulde materialer, der kan genbruges, og ofte dele, såsom batterier, akku-pakker eller olie, der ved forkert håndtering eller forkert bortskaftelse kan udgøre en fare for menneskers sundhed og for miljøet. For en korrekt drift af maskinen er disse dele imidlertid nødvendige. Maskiner, der er kendetegnet med dette symbol, må ikke bortskaftes sammen med husholdningsaffaldet.

### Henvisninger til indholdsstoffer (REACH)

Aktuelle oplysninger om indholdsstoffer findes på: [www.kaercher.com/REACH](http://www.kaercher.com/REACH)

## Bestemmelsesmæssig anvendelse

### ⚠ ADVARSEL

#### Sundhedsfare

*Indånding af sundhedsskadeligt støv*

*Apparatet må ikke anvendes til opsugning af sundhedsskadeligt støv.*

- Denne suger er beregnet til våd- og tørrerengøring af gulv- og vægflader.
- Denne maskine er beregnet til erhvervmæssig brug, f.eks. på hoteller, skoler, hospitaler, fabrikker og kontorer samt i butikker og udlejningsvirksomheder.

## Maskinbeskrivelse

### Figur A

- ① Elektroder
- ② Sugelange
- ③ Skubbebjølle
- ④ Lås på sugehovedet
- ⑤ Smudsbeholder
- ⑥ Sugehoved
- ⑦ Styrrulle
- ⑧ Sugestuds
- ⑨ Styrrullebjølle (kun NT 65/2)
- ⑩ Gulvmundstykke
- ⑪ Sugerør
- ⑫ Hovedafbryder
- ⑬ Bæregreb
- ⑭ Filterafdækning
- ⑮ Tast til filterrengøring
- ⑯ Slangeholder
- ⑰ Bøjlet rørstyrke
- ⑱ Aftømningsslange
- ⑲ Holder til gulvmundstykke
- ⑳ Holder til sugerør
- ㉑ Netkabel
- ㉒ Holder til fugedyse
- ㉓ Kabelholder
- ㉔ Typeskilt
- ㉕ Filterrengøring
- ㉖ Fladt foldefilter
- ㉗ Vippeunderstel (kun NT 75/2)
- ㉘ Beholdergreb (kun NT 75/2)

### Farvemærkning

- Betjeningsselementer til rengøringsprocessen er grå.
- Betjeningsselementer til vedligeholdelse og service er lysegrå.

## Forberedelse

1. Pak maskinen ud, og påmonter tilbehøret.

### Figur B

## Ibrugtagning

### BEMÆRK

**Der må ikke komme finstøv ind**

*Fare for beskadigelse af sugemotoren.*

*Fjern aldrig det flade foldefilter under sugningen.*

## Tørsugning

- Når der opsuges finstøv, kan der desuden anvendes en papirfilterpose.

### Isæt papirfilterposen

1. Lås sugehoved op, og tag det af.
2. Påsæt papirfilterposen.

#### Figur C

3. Sæt sugehoved på, og lås det fast.

## Vådsugning

### Obs

Det medfølgende flade foldefilter (cellulose) med bestilingsnummer 6.904-283.0 anbefales ikke til regelmæssig vådsugning.

### Montering af gummilæber

1. Afmonter børstelisten.

#### Figur D

2. Monter gummilæberne.

### Fjern papirfilterposen

- Inden der opsuges vådt snavs, skal papirfilterposen fjernes.
- Det anbefales at bruge en specialfilterpose (våd) (se Filtersystemer).

### Aftapning af spildevandet

#### ⚠ ADVARSEL

#### Ukorrekt bortskaffelse af spildevand

#### Miljøforurening

Overhold de lokale forskrifter om behandling af spildevand.

1. Aftap smudsvandet via aftapningsslangen.

Maskine med metalbeholder:

#### Figur E

Maskine med kunststofbeholder:

#### Figur F

### Tøm beholderen helt

Kun NT 75/2:

1. Aktiver parkeringsbremsen.
2. Hold i beholderens greb, og løft beholderen lidt, samtidig med at du vipper den.

#### Figur G

3. Tøm beholderen helt.
4. Vip beholderen tilbage i startpositionen.
5. Deaktiver parkeringsbremsen.

### Generelt

- Hvis der opsuges vådt snavs med fuge-dysen eller polsterdysen (option), eller hvis der primært opsuges vand fra en beholder, anbefales det, at der ikke trykkes på tasten "Halvautomatisk filterrensning".
- Maskinen slås automatisk fra, når det maks. væske-niveau nås.
- I forbindelse med ikke-ledende væsker (f.eks. bore-emulsion, olie og fedt) slås maskinen ikke fra, når beholderen er fuld. Niveauret skal overvåges konstant og beholderen tømmes rettidigt.
- Efter afslutning af vådsugning: Rens det flade foldefilter ved hjælp af filterrensningen. Rengør elektroderne med en børste. Rengør og tør beholderen med en fugtig klud.

### Clips-forbindelse

Sugeslangen er udstyret med et clips-system. Alle tilbehørsdele med en nominal diameter på 40 mm kan tilsluttes.

#### Figur H

## Betjening

### Tænd apparat

1. Isæt netstikket.
2. Tænd apparatet på hovedkontakten.

### Halvautomatisk filterrensning

#### Obs

Hvis filterrensningen aktiveres hvert 5.-10. minut, forlænges det flade foldefilters levetid.

#### Obs

Den halvautomatiske filterrensning kan kun aktiveres, når maskinen er tændt.

1. Tryk på tasten for den halvautomatiske filterrensning 5x. Derved renses det flade foldefilter ved hjælp af et luftstød (pulserende lyd).

### Slukning af maskinen

1. Tryk på tasten for den halvautomatiske filterrensning 5x.
2. Sluk maskinen på hovedkontakten.
3. Træk netstikket ud.

### Efter arbejdet

1. Tøm beholderen.
2. Rengør maskinen indvendigt og udvendigt vha. op-sugning og aftørring med en fugtig klud.

### Opbevaring af maskinen

1. Opbevar sugeslange og netkabel som vist på illustrationen.

#### Figur I

2. Anbring maskinen i et tørt rum, og sørg for at sikre den mod brug af uvedkommende.

## Transport

#### ⚠ FORSIGTIG

#### Manglende overholdelse af vægten

#### Fare for kvæstelser og beskadigelse

Vær opmærksom på maskinens vægt ved transporten.

1. Tag sugerøret med gulv-mundstykket ud af holderen. Tag fat i bæregrebet og på sugerøret, når maskinen løftes.
2. Tag fat i understellet eller i styrerullebøjlen og skub-bebøjlen, når maskinen skal flyttes.
3. Ved transport over længere strækninger trækkes maskinen ved hjælp af skubbebøjlen.
4. Ved transport i køretøjer sikres maskinen mod at glide eller vælte iht. til de gældende retningslinjer.

## Opbevaring

#### ⚠ FORSIGTIG

#### Manglende overholdelse af vægten

#### Fare for kvæstelser og beskadigelse

Vær opmærksom på maskinens vægt ved opbevaring.

Apparatet må kun opbevares indendørs.

## Pleje og vedligeholdelse

#### ⚠ FARE

#### Fare for elektrisk stød

Kvæstelser ved berøring på grund af strømførende dele  
Sluk for maskinen.

Træk netstikket ud.

### Udskiftning af fladt foldefilter

1. Åbn filterafdækningen.
2. Tag det flade foldefilter ud.
3. Sæt et nyt fladt foldefilter i. Sørg for, at det flade foldefilter slutter til ved alle sider, når det sættes i.
4. Luk filterafdækningen, skal give et klik.

## Rengøring af elektroder

1. Lås sugehoved op, og tag det af.
2. Rengør elektroderne og mellemrummet mellem elektroderne med en børste.
3. Sæt sugehoved på, og lås det fast.

## Hjælp ved fejl

### △ FARE

#### Fare for elektrisk stød

Kvæstelser ved berøring på grund af strømførende dele  
Sluk for maskinen.

Træk netstikket ud.

#### Sugeturbine kører ikke

1. Kontrollér stikkontakten og strømforsyningens sikring.
2. Kontrollér maskinens netkabel, netstik og elektroder.
3. Tænd maskinen.

#### Sugeturbine frakobles

1. Tøm beholderen.

#### Sugeturbine starter ikke igen efter tømning af beholder

1. Sluk maskinen, og vent i 5 sekunder. Tænd maskinen igen.
2. Rengør elektroderne og mellemrummet mellem elektroderne med en børste.

#### Sugekraft aftager

1. Fjern forstoppelsen fra sugedysen, sugerøret, sugeslangen eller det flade foldefilter.
2. Udskift papirfilterposen, når den er fuld.
3. Tryk på tasten for den halvautomatiske filterrengøring 5x, når maskinen er tændt.
4. Sæt filterafdækningen rigtigt på plads.
5. Udskift det flade foldefilter.
6. Kontrollér aftapningsslangen for utæthed.

#### Støvdudslip ved sugning

1. Kontrollér, om det flade foldefilter er sat rigtigt i, og korriger om nødvendigt.
2. Udskift det flade foldefilter.

#### Frakoblingsautomatik (vådsugning) aktiveres ikke

1. Rengør elektroderne og mellemrummet mellem elektroderne med en børste.
2. Kontrollér væskniveauet konstant i forbindelse med elektrisk ikke-ledende væske.

#### Halvautomatisk filterrengøring fungerer ikke

1. Sugelangene ikke tilsluttet.

#### Halvautomatisk filterrengøring frakobles ikke

1. Kontakt kundeservice.

#### Halvautomatisk filterrengøring kan ikke tilkobles

1. Kontakt kundeservice.

## Kundeservice

Hvis fejlen ikke kan afhjælpes, skal maskinen kontrolleres af kundeservice.

## Garanti

I de enkelte lande gælder de af vore forhandlere fastlagte garantibetingelser. Eventuelle fejl på maskinen afhjælpes gratis inden for garantien, såfremt fejlen kan tilskrives en materiale- eller produktionsfejl. Hvis du ønsker at gøre garantien gældende, bedes du henvende dig til sin forhandler eller nærmeste kundeservice medbringende kvittering for købet.

(Se adressen på bagsiden)

## Tilbehør og reservedele

Anvend kun originaltilbehør og -reservedele. De er en garanti for en sikker og fejlfri drift af maskinen.

Informationer om tilbehør og reservedele findes på [www.kaercher.com](http://www.kaercher.com).

## EU-overensstemmelseserklæring

Hermed erklærer vi, at nedenstående maskine på grund af sin udformning og konstruktion i den udførelse, i hvilken den sælges af os, overholder EU-direktivernes relevante, grundlæggende sikkerheds- og sundhedsmæssige krav. Hvis maskinen ændres uden aftale med os, mister denne attest sin gyldighed.

Produkt: Våd- og tørsuger

Type: 1.667-xxx

#### Relevante EU-direktiver

2006/42/EF (+2009/127/EF)

2011/65/EU

2014/30/EU

#### Anvendte harmoniserede standarder

EN 50581

EN 55014-1: 2017

EN 55014-2: 2015

EN 60335-1

EN 60335-2-69

EN 61000-3-2: 2014

EN 61000-3-3: 2013

EN 62233: 2008

#### Anvendte nationale standarder

-

Underskriverne handler på bestyrelsens vegne og med dennes fuldmagt.



H. Jenner

Chairman of the Board of Management



S. Reiser

Director Regulatory Affairs & Certification

Dokumentationsbefuldmægtiget: S. Reiser

Alfred Kärcher SE & Co. KG

Alfred-Kärcher-Str. 28 - 40


71364 Winnenden (Germany)

Tlf.: +49 7195 14-0

Fax: +49 7195 14-2212

Winnenden, 2018/10/01

## Tekniske data

		NT 65/2 Ap *EU, *GB	NT 65/2 Ap *CH	NT 75/2 Ap Me Tc *EU
<b>Elektrisk tilslutning</b>				
Netspænding	V	220-240	220-240	220-240
Fase	~	1	1	1
Netfrekvens	Hz	50-60	50-60	50-60
Kapslingsklasse		IPX4	IPX4	IPX4
Beskyttelsesklasse		II	II	II
Nominal effekt	W	2400	2200	2400
Maksimal ydelse	W	2760	2300	2760
<b>Effektdata maskine</b>				
Beholderindhold	l	65	65	75
Påfyldningsmængde væske	l	48	48	52
Luftmængde (maks.)	l/s	2x 74	2x 70	2x 74
Undertryk (maks.)	kPa (mbar)	25,4 (254)	24,2 (242)	25,4 (254)
<b>Mål og vægt</b>				
Typisk driftsvægt	kg	20,0	20,0	26,0
Længde x bredde x højde	mm	567 x 482 x 920	567 x 482 x 920	700 x 505 x 995
Diameter sugeslange	mm	40	40	40
<b>Omgivelsesbetingelser</b>				
Omgivelsestemperatur (maks.)	°C	+40	+40	+40
<b>Beregnete værdier iht. EN 60335-2-69</b>				
Lydtryksniveau $L_{pA}$	dB(A)	74	75	74
Usikkerhed $K_{pA}$	dB(A)	1	1	1
Hånd-arm-vibrationsværdi	$m/s^2$	<2,5	<2,5	<2,5
Usikkerhed K	$m/s^2$	0,2	0,2	0,2
<b>Netkabel</b>				
Type netkabel	$mm^2$	H07RN-F 2x1,5	H07RN-F 2x1,5	H07RN-F 2x1,5
Delnummer (EU)		6.650-074.0		6.650-074.0
Delnummer (GB)		6.650-152.0		
Delnummer (CH)			6.650-223.0	
Kabellængde	m	10	10	10

Der tages forbehold for tekniske ændringer.

## Indhold

Generelle merknader.....	38
Miljøvern.....	38
Forskriftsmessig bruk.....	38
Beskrivelse av apparatet.....	38
Forberedelse.....	38
Igangsetting.....	38
Betjening.....	39
Transport.....	39
Lagring.....	39
Stell og vedlikehold.....	39
Bistand ved feil.....	40
Garanti.....	40
Tilbehør og reservedeler.....	40
EU-samsvarserklæring.....	40
Tekniske spesifikasjoner.....	41

## Generelle merknader



Les denne oversettelsen av den originale driftsveiledningen før apparatet tas i bruk første gang, og følg de vedlagte sikkerhetsanvisningene. Følg anvisningene.

Oppbevar begge heftene til senere bruk eller for annen eier.

- Det kan oppstå skader på apparatet og være til fare for brukeren og andre personer dersom den originale driftsveiledningen og sikkerhetsanvisningene ikke tas til følge.
- Informer forhandleren umiddelbart ved ev. transportskader.
- Kontroller at det ikke mangler noe tilbehør, og at innholdet i pakken er uskadet når du pakker ut.

## Miljøvern



Materialet i emballasjen kan resirkuleres. Kvitt deg med emballasjen på miljøvennlig måte.



Elektriske og elektroniske apparater inneholder verdifulle resirkulerbare materialer og ofte deler batterier, batteripakker eller olje. Disse kan utgjøre en potensiell fare for helse og miljø ved feil bruk eller feil avfallsbehandling. Disse delene er imidlertid nødvendige for korrekt drift av apparatet. Apparater merket med dette symbolet skal ikke kastes i husholdningsavfallet.

### Anvisninger om innhold (REACH)

Aktuell informasjon om stoffene i innholdet finner du under: [www.kaercher.com/REACH](http://www.kaercher.com/REACH)

## Forskriftsmessig bruk

### ⚠ ADVARSEL

#### Helsefare

*Innånding av helseskadelig støv*

*Ikke bruk apparatet for oppsuging av helseskadelig støv.*

- Sugeren brukes til våt og tørr rengjøring av gulv- og veggflater.
- Dette apparatet er egnet for kommersiell bruk, f.eks. på hoteller, skoler, sykehus, fabrikker, butikker, kontorer og hos utleiere.

## Beskrivelse av apparatet

### Figur A

- ① Elektroder
- ② Sugelangse
- ③ Skyvehåndtak
- ④ Låsemekanisme for sugehodet
- ⑤ Smussbeholder
- ⑥ Sugehode
- ⑦ Styrehjul
- ⑧ Sugestuss
- ⑨ Styrehjulbøyle (kun NT 65/2)
- ⑩ Gulvdysse
- ⑪ Sugerør
- ⑫ Hovedbryter
- ⑬ Bærehåndtak
- ⑭ Filtertildekning
- ⑮ Knapp for filterrens
- ⑯ Slangeholder
- ⑰ Albuerør
- ⑱ Avtappingsslange
- ⑲ Holder for gulvdysse
- ⑳ Holder for sugerør
- ㉑ Nettkabel
- ㉒ Holder for fugedysse
- ㉓ Kabelholder
- ㉔ Typeskilt
- ㉕ Filterrens
- ㉖ Flatt foldefilter
- ㉗ Vippbart trillestativ (kun NT 75/2)
- ㉘ Beholderhåndtak (kun NT 75/2)

### Fargemerking

- Betjeningsselementene for rengjøringsprosessen er gule.
- Betjeningsselementene for vedlikehold og service er lysegrå.

## Forberedelse

1. Pakk ut apparatet og monter tilbehøret.

### Figur B

## Igangsetting

### OBS

**Fare på grunn av inntrengning av finstøv**

*Fare for skade på sugemotoren.*

*Du må aldri fjerne det flate foldefilteret mens suging pågår.*

## Tørrsuging

- Ved oppsuging av finstøv kan det i tillegg brukes en papirfilterpose.

### Montere papirfilterpose

1. Løsne sugehodet og ta det av.
2. Sett på papirfilterposen.

#### Figur C

3. Sett på sugehodet og lås det.

## Våtsuging

### Merknad

Det flate foldefilteret (cellulose) med bestillingsnummer 6.904-283.0 anbefales ikke for regelmessig våtsuging.

### Montere gummilepper

1. Demonter børstestripen.

#### Figur D

2. Monter gummileppene.

### Fjerne papirfilterpose

- Ved oppsuging av våt smuss skal papirfilterposen alltid fjernes.
- Det anbefales å bruke en spesiell filterpose (våt) (se filtersystemer).

### Tappe ut brukt vann

#### ⚠ ADVARSEL

#### Uriktig avfallsbehandling av avløpsvann

Miljøforurensning

Følg lokale forskrifter om behandling av avløpsvann.

1. Tapp ut det brukte vannet ved hjelp av avløpsslangen.

Apparat med metallbeholder:

#### Figur E

Apparat med plastbeholder:

#### Figur F

### Tømme beholderen fullstendig

Kun NT 75/2:

1. Lås parkeringsbremsen.
2. Hold beholderen i håndtaket og løft den opp så den kan vippes.

#### Figur G

3. Tøm beholderen fullstendig.
4. Vipp beholderen tilbake til utgangsposisjon.
5. Løsne parkeringsbremsen.

### Generelt

- Ved suging av våt smuss med fugedysen eller pute-dysen (ekstrautstyr), eller når det overveiende suges opp vann fra en beholder, anbefales det å ikke trykke på knappen for funksjonen «Halvautomatisk filterrens».
- Når maks. væskestand er nådd, slås apparatet automatisk av.
- Ved ikke-ledende væsker (for eksempel boreemul-sjon, olje og fett) slås ikke apparatet av når beholde-ren er full. Fyllnivået må stadig kontrolleres, og beholderen må tømmes i riktig tid.
- Etter avsluttet våtsuging: Rengjør det flate foldefilte-ret med filterrensen. Rengjør elektrodene med en børste. Rengjør beholderen med en fuktig klut og tork av.

### Klipsforbindelse

Sugeslangen er utstyrt med et klippssystem. Alle tilbe-hørdsdeler med en nominell bredde på 40 mm kan kobles til.

#### Figur H

## Betjening

### Slå på apparatet

1. Sett inn nettpluggen.
2. Slå på maskinen ved hovedbryteren.

### Halvautomatisk filterrens

#### Merknad

Ved å aktivere filterrensen hvert 5. til 10. minutt forlen-ger du brukstiden for det flate foldefilteret.

#### Merknad

Halvautomatisk filterrens kan bare slås på så lenge ap-paratet er slått på.

1. Trykk 5 ganger på knappen for halvautomatisk filter-rensen. Dermed renses det flate foldefilteret med et luftstøt (pulserende lyd).

### Slå av apparatet

1. Trykk 5 ganger på knappen for halvautomatisk filter-rensen.
2. Slå av maskinen med hovedbryteren.
3. Trekk ut nettpluggen.

### Etter hver bruk

1. Tøm beholderen.
2. Rengjør maskinen på utsiden og innsiden ved su-ging, og ved å tørke den av med en fuktig klut.

### Oppbevare apparatet

1. Oppbevar sugeslangen og nettkabelen som vist på bildet.

#### Figur I

2. Still apparatet i et tørt rom og sikre det mot uautori-sert bruk.

## Transport

#### ⚠ FORSIKTIG

#### Ved ignorering av vekten

Fare for personskader og materielle skader

Ta hensyn til apparatets vekt under transport.

1. Ta sugerøret med gulvdyse ut av holderen. Bær ap-paratet ved å holde i bærehåndtaket og sugerøret.
2. Ta tak i trillestativet eller styrerullbøylen og skyve-håndtaket for å løfte apparatet.
3. For transport over lengre strekninger tar du tak i sky-vehåndtaket og trekker apparatet etter deg.
4. Sikre apparatet iht. gjeldende retningslinjer for transport, slik at det ikke kan skli eller velte.

## Lagring

#### ⚠ FORSIKTIG

#### Ved ignorering av vekten

Fare for personskader og materielle skader

Ta hensyn til apparatets vekt ved lagring.

Apparatet skal kun lagres innendørs.

## Stell og vedlikehold

#### ⚠ FARE

#### Fare for elektrisk støt

Personskader forårsaket av berøring av strømførende deler

Slå av apparatet.

Trekk ut strømstøpselet.

## Skifte ut flatt foldefilter

1. Åpne filterdekslet.
2. Ta ut det flate foldefilteret.
3. Sett inn nytt flatt foldefilter. Ved montering må du sørge for at det flate foldefilteret sitter riktig på alle sider.
4. Lukk filterdekslet. Det må smekke hørbart i lås.

## Rengjøre elektroder

1. Løsne sugehodet og ta det av.
2. Rengjør elektrodene og mellomrommet mellom elektrodene med en børste.
3. Sett på sugehodet og lås det.

## Bistand ved feil

### △ FARE

#### Fare for elektrisk støt

Personskader forårsaket av berøring av strømførende deler

Slå av apparatet.

Trekk ut strømstøpselet.

#### Sugeturbin går ikke

1. Kontroller stikkkontakten og sikringen for strømforsyningen.
2. Kontroller nettkabelen, nettpluggen og elektrodene til apparatet.
3. Slå på apparatet.

#### Sugeturbin slår seg av

1. Tøm beholderen.

#### Sugeturbinen går ikke videre etter tømning av beholder

1. Slå av apparatet og vent i 5 sekunder. Slå på apparatet igjen.
2. Rengjør elektrodene og mellomrommet mellom elektrodene med en børste.

#### Sugekraften blir svakere

1. Fjern blokkeringer fra sugedyse, sugerør, sugeslange eller flatt foldefilter.
2. Skift ut den fulle papirfilterposen.
3. Trykk 5 ganger på knappen for halvautomatisk filterrengjøring når apparatet er slått på.
4. Plasser filtertildekningen riktig.
5. Skift ut flatt foldefilter.
6. Kontroller at avløpsslangen er tett.

#### Støvutslipp under suging

1. Kontroller at det flate foldefilteret er riktig montert, ev. korrigere det.
2. Skift ut flatt foldefilter.

#### Automatisk avslutning (våtsuging) reagerer ikke

1. Rengjør elektrodene og mellomrommet mellom elektrodene med en børste.
2. Ved væske som ikke er elektrisk ledende må fyllnivået stadig kontrolleres.

#### Halvautomatisk filterrens arbeider ikke

1. Sugeslangen er ikke koblet til.

#### Halvautomatisk filterrens slår seg ikke av

1. Meld fra til kundeservice.

#### Halvautomatisk filterrens kan ikke slås på

1. Meld fra til kundeservice.

## Kundeservice

Dersom feilen ikke kan utbedres, må apparatet kontrolleres av kundeservice.

## Garanti

Vår ansvarlige salgsorganisasjon for det enkelte land har utgitt garantibetingelsene som gjelder i det aktuelle landet. Eventuelle feil på apparatet repareres gratis i garantitiden dersom disse kan føres tilbake til material- eller produksjonsfeil. Ved behov for garantireparasjoner, vennligst henvend deg med kjøpskvitteringen til din forhandler eller nærmeste autoriserte kundeservice. (Se adresse på baksiden)

## Tilbehør og reservedeler

Bruk bare originalt tilbehør og originale reservedeler; de garanterer for en sikker og problemfri drift av apparatet. Informasjon om tilbehør og reservedeler finner du på [www.kaecher.com](http://www.kaecher.com).

## EU-samsvarserklæring

Vi erklærer herved at maskinen beskrevet nedenfor på grunn av design og konstruksjon, samt i versjonen som vi har markedsført, oppfyller de relevante grunnleggende helse- og sikkerhetskravene i EU-direktivene.

Endringer på maskinen uten avtale med oss, gjør at denne erklæringen blir ugyldig.

Produkt: Apparat til våt- og tørrsuging

Type: 1.667-xxx

#### Gjeldende EU-direktiver

2006/42/EF (+2009/127/EF)

2011/65/EU

2014/30/EU

#### Anvendte harmoniserte standarder

EN 50581

EN 55014-1: 2017

EN 55014-2: 2015

EN 60335-1

EN 60335-2-69

EN 61000-3-2: 2014

EN 61000-3-3: 2013

EN 62233: 2008

#### Anvendte nasjonale standarder

-

Undertegnede handler på vegne av og med fullmakt fra styret.



H. Jenner

Chairman of the Board of Management



S. Reiser

Director Regulatory Affairs & Certification

Dokumentasjonsfullmektig: S. Reiser

Alfred Kärcher SE & Co. KG

Alfred-Kärcher-Str. 28 - 40

71364 Winnenden (Germany)


Tlf.: +49 7195 14-0

Faks: +49 7195 14-2212

Winnenden, 2018/10/01



## Tekniske spesifikasjoner

		NT 65/2 Ap *EU, *GB	NT 65/2 Ap *CH	NT 75/2 Ap Me Tc *EU
<b>Elektrisk tilkobling</b>				
Nettspenning	V	220-240	220-240	220-240
Fase	~	1	1	1
Nettfrekvens	Hz	50-60	50-60	50-60
Beskyttelsesgrad		IPX4	IPX4	IPX4
Beskyttelsesklasse		II	II	II
Nominell effekt	W	2400	2200	2400
Maksimal effekt	W	2760	2300	2760
<b>Effektspesifikasjoner apparat</b>				
Innhold i beholderen	l	65	65	75
Påfyllingsmengde væske	l	48	48	52
Luftmengde (maks.)	l/s	2x 74	2x 70	2x 74
Vakuum (maks.)	kPa (mbar)	25,4 (254)	24,2 (242)	25,4 (254)
<b>Mål og vekt</b>				
Gjennomsnittlig driftsvekt	kg	20,0	20,0	26,0
Lengde x bredde x høyde	mm	567 x 482 x 920	567 x 482 x 920	700 x 505 x 995
Diameter sugeslange	mm	40	40	40
<b>Omgivelsesbetingelser</b>				
Omgivelsestemperatur (maks.)	°C	+40	+40	+40
<b>Registrerte verdier iht. EN 60335-2-69</b>				
Lydtryknivå $L_{pA}$	dB(A)	74	75	74
Usikkerhet $K_{pA}$	dB(A)	1	1	1
Hånd-arm-vibrasjonsverdi	$m/s^2$	<2,5	<2,5	<2,5
Usikkerhet K	$m/s^2$	0,2	0,2	0,2
<b>Nettledning</b>				
Type nettkabel	$mm^2$	H07RN-F 2x1,5	H07RN-F 2x1,5	H07RN-F 2x1,5
Delenummer (EU)		6.650-074.0		6.650-074.0
Delenummer (GB)		6.650-152.0		
Delenummer (CH)			6.650-223.0	
Kabellengde	m	10	10	10

Med forbehold om tekniske endringer.

## Innehåll

Allmän information.....	42
Miljöskydd.....	42
Avsedd användning.....	42
Beskrivning av apparaten.....	42
Förberedelse.....	42
Idrifttagning.....	42
Manövrering.....	43
Transport.....	43
Förvaring.....	43
Skötsel och underhåll.....	43
Hjälp vid störningar.....	44
Garanti.....	44
Tillbehör och reservdelar.....	44
EU-försäkran om överensstämmelse.....	44
Tekniska data.....	45

## Allmän information



Läs igenom den här originalbruksanvisningen och medföljande säkerhetsinformation innan du använder din apparat första gången. Följ anvisningarna.

Förvara båda häftena för framtida bruk eller för nästa ägare.

- Om inte bruksanvisningen och säkerhetsinformationen beaktas kan det uppstå skador på apparaten och risker för användaren och andra personer.
- Informera försäljaren omgående om transportskador uppstått.
- Kontrollera vid uppackningen att inga tillbehör saknas eller är skadade.

## Miljöskydd



Förpackningsmaterialen kan återvinnas. Avfallshandtera förpackningar på ett miljövänligt sätt.



Elektriska och elektroniska maskiner innehåller ofta värdefulla återvinningsbara material och komponenter såsom engångsbatterier, uppladdningsbara batterier och olja, som vid felaktig användning eller felaktig avfallshandtering kan utgöra en potentiell risk för människors hälsa och för miljön.

Dessa komponenter är dock nödvändiga för att maskinen ska kunna arbeta korrekt. Maskiner som märkts med denna symbol får inte kastas i hushållsoporna.

### Information om ämnen (REACH)

Aktuell information om ämnen finns på: [www.kaercher.com/REACH](http://www.kaercher.com/REACH)

## Avsedd användning

### ⚠ VARNING

#### Hälsorisk

*Inandning av hälsovådligt damm*

*Maskinen ska inte användas för att suga upp hälsovådligt damm.*

- Denna sugare är avsedd för våt- och torrensugning av golv- och väggytor.
- Denna apparat är avsedd för yrkesmässig användning, t.ex. på hotell, i skolor, på sjukhus och fabriker, i butiker, på kontor och av uthyringsfirmor.

## Beskrivning av apparaten

### Bild A

- ① Elektroder
- ② Sugslang
- ③ Skjutbygel
- ④ Förregling av sughuvudet
- ⑤ Smutsbehållare
- ⑥ Sughuvud
- ⑦ Styrvals
- ⑧ Uppsugningsinlopp
- ⑨ Styrhjulsbygel (endast NT 65/2)
- ⑩ Golvmunstycke
- ⑪ Sugrör
- ⑫ Huvudströmbrytare
- ⑬ Bärhandtag
- ⑭ Filterlock
- ⑮ Knapp för filterrengöring
- ⑯ Slanghållare
- ⑰ Krök
- ⑱ Avtappningsslang
- ⑲ Förvaring för golvmunstycke
- ⑳ Hållare för sugrör
- ㉑ Strömkabel
- ㉒ Hållare för fogmunstycke
- ㉓ Kabelhållare
- ㉔ Typskylt
- ㉕ Filterrengöring
- ㉖ Planfilter
- ㉗ Tippställning (endast NT 75/2)
- ㉘ Behållarens handtag (endast NT 75/2)

### Färgmärkning

- Manövreringselement för rengöringsprocessen är gula.
- Manövreringselement för underhåll och service är ljusgrå.

## Förberedelse

1. Packa upp apparaten och montera tillbehör.

### Bild B

## Idrifttagning

### OBSERVERA

**Fara genom inträngande findamm**

*Risk för skador på sugmotorn.*

*Ta aldrig bort planfiltret vid sugning.*

## Torr sugning

- Vid sugning av findamm kan dessutom en pappersfilterpåse användas.

### Montera pappersfilterpåse

1. Läs upp sughuvudet och ta av det.
2. Sätt fast pappersfilterpåse.

#### Bild C

3. Sätt på sughuvudet och läs.

## Våtsugning

### Hänvisning

Det medföljande planfiltret (cellulosa) med beställningsnumret 6.904-283.0 rekommenderas inte till regelbunden våtsugning.

### Sätta i gummiläppar

1. Demontera borstremсор.

#### Bild D

2. Sätt i gummiläpparna.

### Ta bort pappersfilterpåse

- Vid sugning av våt smuts måste pappersfilterpåsen alltid tas bort.
- Det rekommenderas att använda en speciell filterpåse (våt) (se filtersystem).

### Tappa av smutsvatten

#### ⚠ VARNING

#### Felaktig hantering av avloppsvatten

#### Miljöföroring

Följ de lokala föreskrifterna om hantering av avloppsvatten.

1. Tappa av smutsvattnet via avtappningsslangen. Apparat med metallbehållare:

#### Bild E

Apparat med plastbehållare:

#### Bild F

### Töm behållaren helt

Endast NT 75/2:

1. Spärra parkeringsbroms.
2. Håll behållaren i handtaget och luta den genom att lyfta.

#### Bild G

3. Töm behållaren helt.
4. Luta behållaren tillbaka till utgångsläget.
5. Lossa parkeringsbromsen.

### Allmänt

- När våt smuts sugts upp med fogmunstycket eller möbelmunstycket (tillval), eller när framför allt vatten sugts upp ur en behållare, rekommenderar vi att knappen för funktionen "Halvautomatisk filterrengöring" inte trycks in.
- När max. våtskenivå uppnåtts stängs apparaten av.
- Vid icke-ledande vätskor (t.ex. borremulsion, oljor och fetter) stängs apparaten inte av när behållaren är full. Vätskenivån måste kontrolleras kontinuerligt och behållaren tömmas i tid.
- När våtsugningen har avslutats: Rengör planfiltret med filterrengöringen. Rengör elektroderna med en borste. Rengör och torka behållaren med en fuktig trasa.

### Klämanslutning

Sugslangen är utrustad med ett klämsystem. Alla tillbehörsdelar med en nominell storlek på 40 mm kan anslutas.

#### Bild H

## Manövrering

### Koppla till maskinen

1. Anslut nätkontakten.
2. Koppla till maskinen med huvudbrytaren.

### Halvautomatisk filterrengöring

#### Hänvisning

En aktivering av filterrengöringen var 5:e till 10:e minut ökar planfiltrets livslängd.

#### Hänvisning

Det går endast att sätta på den halvautomatiska filterrengöringen när apparaten är på.

1. Aktivera knappen för den halvautomatiska filterrengöringen 5x. Planfiltret rengörs då med en luftstöt (pulserande ljud).

### Stänga av apparaten

1. Aktivera knappen för den halvautomatiska filterrengöringen 5x.
2. Stäng av apparaten med huvudbrytaren.
3. Dra ut nätkontakten.

### Efter varje användning

1. Töm behållaren.
2. Rengör apparaten invändigt och utvändigt genom uppsugning och torka av med en fuktig trasa.

### Förvara maskinen

1. Förvara sugslangen och nätkabeln enligt bilden.

#### Bild I

2. Ställ undan apparaten i ett torrt utrymme och säkra den mot obehörig användning.

## Transport

#### ⚠ FÖRSIKTIGHET

#### Bristande hänsyn till vikt

Risk för personskador och materialskador

Ta hänsyn till maskinens vikt vid transport.

1. Ta ut sugröret med golvmunstycket ur fästet. Ta tag i bärhandtaget och i sugröret för att bära apparaten.
2. Ta tag i ställningen resp. styrhjulskygeln och i skjutbygel när apparaten ska lastas.
3. Vid transport över längre sträckor drar man apparaten efter sig i skjutbygel.
4. Vid transport i fordon ska apparaten säkras enligt gällande riktlinjer så att den inte kan halka och välta.

## Förvaring

#### ⚠ FÖRSIKTIGHET

#### Bristande hänsyn till vikt

Risk för personskador och materialskador

Ta hänsyn till maskinens vikt vid förvaring.

Maskinen får endast lagras inomhus.

## Skötsel och underhåll

#### ⚠ FARA

#### Risk för elektriska stötar

Skador vid beröring av strömförande delar

Stäng av maskinen.

Dra ut nätkontakten.

### Byta planfilter

1. Öppna filterlocket.
2. Ta ut planfiltret.
3. Sätt i det nya planfiltret. Se till att planfiltret ligger jämnt mot alla kanter när du sätter in det.
4. Stäng filterlocket; det ska haka i hörbart.

## Rengöra elektroderna

1. Läs upp sughuvudet och ta av det.
2. Rengör elektroderna och mellanrummet mellan elektroderna med en borste.
3. Sätt på sughuvudet och läs.

## Hjälp vid störningar

### ⚠ FARA

#### Risk för elektriska stötar

Skador vid beröring av strömförande delar

Stäng av maskinen.

Dra ut nätkontakten.

#### Sugturbinen går inte

1. Kontrollera eluttaget och strömförsörjningens säkring.
2. Kontrollera nätkabeln, nätkontakten och apparatens elektroder.
3. Koppla till apparaten.

#### Sugturbinen stänger av sig själv

1. Töm behållaren.

#### Sugturbinen startar inte igen efter tömning av behållaren

1. Stäng av apparaten och vänta 5 sekunder. Starta apparaten igen.
2. Rengör elektroderna och mellanrummet mellan elektroderna med en borste.

#### Sugkraften minskar

1. Ta bort det som täpper till sugmunstycket, sugröret, sugslangen eller planfiltret.
2. Byt den fulla pappersfilterpåsen.
3. Aktivera knappen för den halvautomatiska filterrengöringen 5x när apparaten är på.
4. Haka i filterlocket korrekt.
5. Byt planfiltret.
6. Kontrollera avtappningsslangens täthet.

#### Damm tränger ut under sugning

1. Kontrollera att planfiltret är korrekt monterat och justera det om det behövs.
2. Byt planfiltret.

#### Frånkopplingsautomatiken (våtsugning) reagerar inte

1. Rengör elektroderna och mellanrummet mellan elektroderna med en borste.
2. Kontrollera fyllnadsnivån kontinuerligt vid icke-ledande vätska.

#### Halvautomatisk filterrengöring arbetar inte

1. Sugslangen är inte ansluten.

#### Det går inte att stänga av den halvautomatiska filterrengöringen

1. Kontakta kundservice.

#### Det går inte att sätta på den halvautomatiska filterrengöringen

1. Kontakta kundservice.

## Kundservice

Om felet inte kan åtgärdas måste enheten kontrolleras av kundservice.

## Garanti

I respektive land gäller de garantivillkor som publicerats av våra auktoriserade distributörer. Eventuella fel på maskinen repareras utan kostnad inom garantifristen, under förutsättning att det orsakats av ett material- eller tillverkningsfel. I frågor som gäller garantin ska du vända dig med kvitto till inköpsstället eller närmaste auktoriserad kundtjänst.

(Se baksidan för adress)

## Tillbehör och reservdelar

Använd endast originaltillbehör och originalreservdelar, så att en säker och störningsfri drift av maskinen är garanterad.

Information om tillbehör och reservdelar finns på [www.kaercher.com](http://www.kaercher.com).

## EU-försäkringen om överensstämmelse

Härmed förklarar vi att nedan angiven maskin genom sin utformning och konstruktionstyp samt i det utförande som marknadsförs av oss uppfyller gällande grundläggande säkerhets- och hälsokrav i EU-direktivet. Denna försäkringen upphör att gälla om maskinen ändras utan att detta har godkänts av oss.

Produkt: Våt- och torrdammsugare

Typ: 1.667-xxx

#### Gällande EU-direktiv

2006/42/EG (+2009/127/EG)

2011/65/EU

2014/30/EU

#### Tillämpade harmoniserade standarder

EN 50581

EN 55014-1: 2017

EN 55014-2: 2015

EN 60335-1

EN 60335-2-69

EN 61000-3-2: 2014

EN 61000-3-3: 2013

EN 62233: 2008

#### Tillämpade nationella standarder

-

Undertecknande agerar på uppdrag av och med styrelsens godkännande.



H. Jenner

Chairman of the Board of Management



S. Reiser

Director Regulatory Affairs & Certification

Dokumentationsbefullmäktigad: S. Reiser

Alfred Kärcher SE & Co. KG

Alfred-Kärcher-Str. 28 - 40


D-71364 Winnenden (Germany)

Tfn: +49 7195 14-0

Fax: +49 7195 14-2212

Winnenden, 2018/10/01

## Tekniska data

		NT 65/2 Ap *EU, *GB	NT 65/2 Ap *CH	NT 75/2 Ap Me Tc *EU
<b>Elanslutning</b>				
Nätspänning	V	220-240	220-240	220-240
Fas	~	1	1	1
Nätfrekvens	Hz	50-60	50-60	50-60
Kapslingsklass		IPX4	IPX4	IPX4
Skyddsklass		II	II	II
Märkeffekt	W	2400	2200	2400
Maximal effekt	W	2760	2300	2760
<b>Effektdata maskin</b>				
Behållarinnehåll	l	65	65	75
Volym vätska	l	48	48	52
Luftmängd (max.)	l/s	2x 74	2x 70	2x 74
Undertryck (max.)	kPa (mbar)	25,4 (254)	24,2 (242)	25,4 (254)
<b>Mått och vikter</b>				
Typisk arbetsvikt	kg	20,0	20,0	26,0
Längd x bredd x höjd	mm	567 x 482 x 920	567 x 482 x 920	700 x 505 x 995
Diameter sugslang	mm	40	40	40
<b>Miljöförhållanden</b>				
Omgivningstemperatur (max.)	°C	+40	+40	+40
<b>Fastställda värden enligt EN 60335-2-69</b>				
Ljudtrycksnivå $L_{pA}$	dB(A)	74	75	74
Osäkerhet $K_{pA}$	dB(A)	1	1	1
Hand-arm-vibrationsvärde	$m/s^2$	<2,5	<2,5	<2,5
Osäkerhet K	$m/s^2$	0,2	0,2	0,2
<b>Nätkabel</b>				
Typ nätkabel	$mm^2$	H07RN-F 2x1,5	H07RN-F 2x1,5	H07RN-F 2x1,5
Komponentnummer (EU)		6.650-074.0		6.650-074.0
Komponentnummer (GB)		6.650-152.0		
Komponentnummer (CH)			6.650-223.0	
Kabellängd	m	10	10	10

Med förbehåll för tekniska ändringar.

## Sisältö

Yleisiä ohjeita .....	46
Ympäristönsuojelu .....	46
Määräystenmukainen käyttö .....	46
Laitekuvaus .....	46
Valmistelu .....	46
Käyttöönotto .....	46
Käyttö .....	47
Kuljetus .....	47
Varastointi .....	47
Hoito ja huolto .....	47
Ohjeet häiriötilanteissa .....	48
Takuu .....	48
Lisävarusteet ja varaosat .....	48
EU-vaatimustenmukaisuus-vakuutus .....	48
Tekniset tiedot .....	49

## Yleisiä ohjeita



Lue ennen laitteen ensimmäistä käyttöä tämä alkuperäinen käyttöohje ja mukana toimitetut turvallisuusohjeet. Menettele niiden mukaisesti.

Säilytä molemmat vihkoset myöhempiä käyttöä tai seuraavaa omistajaa varten.

- Käyttöohjeen ja turvallisuusohjeiden noudattamatta jättäminen voi aiheuttaa laitteen vaurioitumisen sekä vaaroja käyttäjälle ja muille henkilöille.
- Ilmoita kuljetusvahingoista heti myyjälle.
- Tarkasta pakkauksesta purkaessasi, ettei pakkauksen sisällössä ole vaurioita eikä varusteita puutu.

## Ympäristönsuojelu



Pakkausmateriaalit ovat kierrätettäviä. Hävitä pakkaukset ympäristöystävällisesti.



Sähkö- ja elektroniikkalaitteet sisältävät arvokkaita kierrätettäviä materiaaleja tai rakenneosia kuten paristoja, akkuja tai öljyjä, jotka väärin käsiteltyinä tai väärin hävitettyinä voivat aiheuttaa mahdollisia vaaroja ihmisten terveydelle ja ympäristölle. Nämä rakenneosat ovat kuitenkin välttämättömiä laitteen asianmukaista käyttöä varten. Tällä symbolilla merkityt laitteita ei saa hävittää tavallisena talousjätteenä.

### Sisältöaineita koskevia ohjeita (REACH)

Päivitettyjä tietoja sisältöaineista löytyy osoitteesta: [www.kaercher.com/REACH](http://www.kaercher.com/REACH)

## Määräystenmukainen käyttö

### VAROITUS

#### Terveydellinen vaara

*Terveydelle haitallisten pölyjen hengittäminen*  
Laitetta ei saa käyttää terveydelle haitallisten pölyjen imurointiin.

- Tämä imuri on tarkoitettu lattia- ja seinäpintojen märkä- ja kuivapuhdistukseen.
- Laitte on tarkoitettu ammattikäyttöön, esim. hotelleissa, kouluissa, sairaaloissa, tehtaissa, kaupoissa, toimistoissa ja vuokrattavissa tiloissa.

## Laitekuvaus

### Kuva A

- 1 Elektrodit
- 2 Imuletku
- 3 Työntöaisa
- 4 Imupään lukitus
- 5 Likasäiliö
- 6 Imupää
- 7 Ohjauksella
- 8 Imuliitäntä
- 9 Ohjauksella-aisa (vain NT 65/2)
- 10 Lattiasuutin
- 11 Imuputki
- 12 Pääkytkin
- 13 Kantokahva
- 14 Suodattimen suojuus
- 15 Suodatinpuhdistuksen kytkin
- 16 Letkupidike
- 17 Putkikäyrä
- 18 Tyhjennysletku
- 19 Lattiasuulakkeen teline
- 20 Imuputken pidike
- 21 Verkkjohto
- 22 Rakosuulakkeen pidike
- 23 Kaapelin pidike
- 24 Tyypkipiili
- 25 Suodatinpuhdistus
- 26 Laakasuo datin
- 27 Kippialusta (vain NT 75/2)
- 28 Säiliön käsikahva (vain NT 75/2)

### Värimerkintä

- Puhdistusprosessin käyttöelementit ovat keltaisia.
- Huollon ja kunnossapidon käyttöelementit ovat kirkaan harmaita.

## Valmistelu

1. Pura laite pakkauksesta ja asenna lisävarusteet.

### Kuva B

## Käyttöönotto

### HUOMIO

#### Hieron pölyn sisäänpääsyn aiheuttama vaara

*Imuottoirin vaurioitumisvaara*

*Älä koskaan poista laakasuo datinta imuroinnin aikana.*

## Kuivaimurointi

- Hienojakoista pölyä imuroitaessa on lisäksi käytettävä paperisuodatinpussia.

### Paperisuodatinpussin asentaminen

1. Avaa imupään lukitus ja poista se.
2. Aseta paperisuodatinpussi paikalleen.

#### Kuva C

3. Aseta ja lukitse imupää paikalleen.

## Märkäimurointi

### Huomautus

Mukana toimitettua laakasuoatinta (selluloosaa) tilausnumerolla 6.904-283.0 ei suositella säännölliseen märkäimurointiin.

### Kumisuittimen asennus

1. Irrota harjajulskat.
2. Asenna kumisuitin.

#### Kuva D

### Paperisuodatinpussin poistaminen

- Paperisuodatinpussi on aina irrotettava märkää likaa imuroitaessa.
- On suositeltavaa käyttää erikoissuodatinpussia (märkä) (katso Suodatinjärjestelmät).

### Likaveden tyhjentäminen

#### ⚠ VAROITUS

### Jäte epäasianmukainen hävittäminen

#### Ympäristön saastuminen

Noudata paikallisia jäteveden käsittelyä koskevia määräyksiä.

1. Tyhjennä likavesi tyhjennysletkun kautta.

Laitte, jossa on metallisäiliö:

#### Kuva E

Laitte, jossa on muovisäiliö:

#### Kuva F

### Säiliön tyhjentäminen kokonaan

Vain NT 75/2:

1. Lukitse seisontajarru.
2. Pidä säiliötä kahvasta ja kallista sitä nostamalla.
3. Tyhjennä säiliö kokonaan.
4. Kallista säiliö takaisin lähtöasentoon.
5. Vapauta seisontajarru.

### Yleistä

- Imuroitaessa märkää likaa rakosuulakkeella tai pehmustesuulakkeella (lisävaruste) tai kun imuroidaan suuri määrä vettä säiliöstä, on suositeltavaa painaa toiminnon "Puoliautomaattinen suodatinpuhdistus" kytkintä.
- Kun laite saavuttaa maksiminestetasen, se kytkeytyy automaattisesti pois päältä.
- Imuroitaessa johtamattomia nesteitä (esim. porausnestettä, öljyä ja rasvoja), laite ei kytkeydy pois päältä, kun säiliö täyttyy. Täyttömäärä on tarkistettava jatkuvasti ja säiliö on tyhjennettävä ajoissa.
- Märkäimuroinnin päätyttyä: Puhdista laakasuoatatin suodatinpuhdistuksella. Harjaa elektrodit puhtaiksi. Puhdista säiliö kostealla liinalla ja kuivaa.

### Pidikeliitos

Imuletku on varustettu pidikemekanismeilla. Kaikki lisävarusteosat, joiden nimellismitta on 40 mm, voidaan liittää.

#### Kuva H

## Käyttö

### Laitteen kytkeminen päälle

1. Yhdistä verkkopistoke.
2. Kytke laite päälle pääkytkimestä.

### Puoliautomaattinen suodatinpuhdistus

#### Huomautus

Suodatinpuhdistuksen käyttäminen 5–10 minuutin välein lisää laakasuoatimen käyttöaikaa.

#### Huomautus

Puoliautomaattisen suodatinpuhdistuksen kytkeminen päälle on mahdollista vain laitteen ollessa päällä.

1. Paina puoliautomaattisen suodatinpuhdistuksen painiketta 5 kertaa. Laakasuoatatin puhdistuu silloin ilmavirran avulla (sykkivä ääni).

### Laitteen kytkeminen pois päältä

1. Paina puoliautomaattisen suodatinpuhdistuksen painiketta 5 kertaa.
2. Kytke laite pois päältä pääkytkimestä.
3. Irrota verkkopistoke.

### Jokaisen käytön jälkeen

1. Tyhjennä säiliö.
2. Puhdista laite käytön jälkeen ulkoa ja sisältä imuroimalla ja pyyhkimällä kostealla liinalla.

### Laitteen säilytys

1. Säilytä imuletku ja verkkojohto kuvan mukaisesti.

#### Kuva I

2. Aseta laite kuivaan tilaan ja varmista, etteivät sivuliset pääse käyttämään laitetta.

## Kuljetus

#### ⚠ VARO

### Jos painoa ei oteta huomioon

#### Loukkaantumis- ja vaurioitumisvaara

#### Huomioi kuljetettaessa laitteen paino.

1. Ota imuletku ja lattiasuulake pidikkeestä. Kanna laitetta kahvasta ja imuputkesta.
2. Lastaamista varten tartu laitetta alustasta tai ohjauksella-aisasta ja työntöaisasta.
3. Kuljetettaessa laitetta pitkiä matkoja vedä laitteen työntöaisa sen taakse.
4. Ajoneuvossa kuljetettaessa estä laitteen liukuminen ja kaatuminen kiinnittämällä laite voimassa olevien määräysten mukaisesti.

## Varastointi

#### ⚠ VARO

### Jos painoa ei oteta huomioon

#### Loukkaantumis- ja vaurioitumisvaara

#### Huomioi varastoitaessa laitteen paino.

Laitetta saa säilyttää vain sisätiloissa.

## Hoito ja huolto

#### ⚠ VAARA

### Sähköiskuvaara

Loukkaantumisvaara kosketettaessa sähköä johtavia osia

Kytke laite pois päältä.

Irrota verkkopistoke.

## Laakasuodattimen vaihto

1. Avaa suodatinsuojus.
2. Irrota laakasuodatin.
3. Aseta uusi laakasuodatin paikalleen. Varmista asettamisen yhteydessä, että laakasuodatin on joka puolelta tiiviisti paikallaan.
4. Sulje suodatinsuojus niin, että se lukittuu kuuluvasti.

## Elektrodien puhdistus

1. Avaa imupään lukitus ja poista se.
2. Puhdista elektrodit ja elektrodien välinen tila harjalla.
3. Aseta ja lukitse imupää paikalleen.

## Ohjeet häiriötilanteissa

### ⚠ VAARA

#### Sähköiskuvaara

Loukkaantumisvaara kosketettaessa sähköä johtavia osia

Kytke laite pois päältä.

Irrota verkkopistoke.

#### Imuturbiini ei käynnisty

1. Tarkista pistorasia ja virran syötön sulake.
2. Tarkista laitteen verkkokaapeli, verkkopistoke ja elektrodit.
3. Kytke laite päälle.

#### Imuturbiini kytketty pois

1. Tyhjennä säiliö.

#### Imuturbiini ei käynnisty enää säiliön tyhjennyksen jälkeen

1. Kytke laite pois päältä ja odota 5 sekuntia. Kytke laite uudelleen päälle.
2. Puhdista elektrodit ja elektrodien välinen tila harjalla.

#### Imuteho laskee

1. Poista imusuuttimen, imuputken, imuletkun, tai laakasuodattimen tukos.
2. Vaihda täysi paperisuodatinpussi.
3. Paina puoliautomaattisen suodatinpuhdistuksen painiketta 5 kertaa laitteen ollessa päällekytkettynä.
4. Lukitse suodatinsuojus oikein.
5. Vaihda laakasuodatin.
6. Tarkasta tyhjennysletkun tiiviisyys.

#### Pölyä tulee ulos imuroitaessa

1. Tarkasta/korjaa laakasuodattimen oikea asennusasetto.
2. Vaihda laakasuodatin.

#### Poiskytkentäautomaattikka (märkäimurointi) ei reagoi

1. Puhdista elektrodit ja elektrodien välinen tila harjalla.
2. Valvo sähköä johtamattoman nesteen täyttömäärää jatkuvasti.

#### Puoliautomaattinen suodatinpuhdistus ei toimi

1. Imuletkua ei ole yhdistetty.

#### Puoliautomaattinen suodatinpuhdistus ei kytkedy pois päältä

1. Ilmoita asiakaspalveluun.

#### Puoliautomaattista suodatinpuhdistusta ei voi kytkeä päälle

1. Ilmoita asiakaspalveluun.

## Asiakaspalvelu

Jos vikaa ei voida korjata, toimita laite tarkastettavaksi asiakaspalveluun.

## Takuu

Jokaisessa maassa ovat voimassa vastaavan myyntiyhtiön julkaisemat takuuehdot. Korjaamme laitteessa mahdollisesti ilmenevät häiriöt takuuaajan kuluessa maksettua, jos häiriöiden syynä ovat olleet materiaali- tai valmistusvirheet. Takuutapauksessa pyydämme ottamaan yhteyttä ostotositteen kanssa jälleenmyyjään tai lähimpään valtuutettuun asiakaspalveluun.  
(Osoite, katso takasivu)

## Lisävarusteet ja varaosat

Käytä vain alkuperäisiä lisävarusteita ja alkuperäisiä varaosia, sillä ne varmistavat laitteen turvallisen ja häiriötöntä käytön.

Tietoja lisävarusteista ja varaosista löytyy osoitteesta [www.kaercher.com](http://www.kaercher.com).

## EU-vaatimustenmukaisuusvakuutus

Täten vakuutamme, että jäljempänä kuvattu kone vastaa suunnittelultaan ja rakenteeltaan sekä meidän markkinoille tuomanamme mallina EU-direktiivien olennaisia turvallisuus- ja terveysvaatimuksia. Jos konetta muutetaan ilman meidän hyväksyntäämme, tämän vakuutuksen voimassaolo raukeaa.

Tuote: Märkä- ja kuivaimuri

Tyyppi: 1.667-xxx

#### Sovellettavat EU-direktiivit

2006/42/EY (+2009/127/EY)

2011/65/EU

2014/30/EU

#### Sovelletut yhdenmukaistetut standardit

EN 50581

EN 55014-1: 2017

EN 55014-2: 2015

EN 60335-1

EN 60335-2-69

EN 61000-3-2: 2014

EN 61000-3-3: 2013

EN 62233: 2008

#### Sovelletut kansalliset standardit

-

Allekirjoittaneet toimivat yrityksen johtokunnan puolesta ja sen valtakirjalla.



H. Jenner

Chairman of the Board of Management



S. Reiser

Director Regulatory Affairs & Certification

Dokumentointivastaava: S. Reiser

Alfred Kärcher SE & Co. KG

Alfred-Kärcher-Str. 28 - 40

71364 Winnenden (Germany)


Puh.: +49 7195 14-0

Faksi: +49 7195 14-2212

Winnenden, 2018/10/01



## Tekniset tiedot

		NT 65/2 Ap *EU, *GB	NT 65/2 Ap *CH	NT 75/2 Ap Me Tc *EU
<b>Sähköliitäntä</b>				
Verkkojännite	V	220-240	220-240	220-240
Vaihe	~	1	1	1
Verkkotaajuus	Hz	50-60	50-60	50-60
Kotelointiluokka		IPX4	IPX4	IPX4
Suojaluokka		II	II	II
Nimellisteho	W	2400	2200	2400
Maksimiteho	W	2760	2300	2760
<b>Laitteen tehotiedot</b>				
Säiliön tilavuus	l	65	65	75
Nesteen täyttömäärä	l	48	48	52
Ilmamäärä (maks.)	l/s	2x 74	2x 70	2x 74
Alipaine (maks.)	kPa (mbar)	25,4 (254)	24,2 (242)	25,4 (254)
<b>Mitat ja painot</b>				
Tyypillinen käyttöpaino	kg	20,0	20,0	26,0
Pituus x leveys x korkeus	mm	567 x 482 x 920	567 x 482 x 920	700 x 505 x 995
Imuletkun läpimitta	mm	40	40	40
<b>Ympäristöolosuhteet</b>				
Ympäristön lämpötila (maks.)	°C	+40	+40	+40
<b>Määritetyt arvot standardin EN 60335-2-69 mukaan</b>				
Äänenpainetaso $L_{pA}$	dB(A)	74	75	74
Epävarmuus $K_{pA}$	dB(A)	1	1	1
Käsi-käsivarsi-tärinäarvo	$m/s^2$	<2,5	<2,5	<2,5
Epävarmuus K	$m/s^2$	0,2	0,2	0,2
<b>Verkkokaapeli</b>				
Verkkojohdon tyyppi	$mm^2$	H07RN-F 2x1,5	H07RN-F 2x1,5	H07RN-F 2x1,5
Osanumero (EU)		6.650-074.0		6.650-074.0
Osanumero (GB)		6.650-152.0		
Osanumero (CH)			6.650-223.0	
Kaapelin pituus	m	10	10	10

Oikeus teknisiin muutoksiin pidätetään.

## Περιεχόμενα

Γενικές υποδείξεις.....	50
Προστασία του περιβάλλοντος.....	50
Προβλεπόμενη χρήση.....	50
Περιγραφή συσκευής.....	50
Προετοιμασία.....	50
Έναρξη χρήσης.....	51
Χειρισμός.....	51
Μεταφορά.....	52
Αποθήκευση.....	52
Φροντίδα και συντήρηση.....	52
Αντιμετώπιση βλαβών.....	52
Εγγύηση.....	52
Παρελκόμενα και ανταλλακτικά.....	52
Δήλωση συμμόρφωσης ΕΕ.....	53
Τεχνικά χαρακτηριστικά.....	53

## Γενικές υποδείξεις



Πριν από την πρώτη χρήση της συσκευής, διαβάστε αυτό το χειριρίδιο οδηγιών χρήσης καθώς και τις συνημμένες υποδείξεις ασφαλείας. Εφαρμόζετε αυτές τις οδηγίες.

Φυλάξτε τα δύο βιβλιάρικα για μεταγενέστερη χρήση ή για τον επόμενο ιδιοκτήτη.

- Η μη τήρηση των οδηγιών χρήσης, καθώς και των υποδείξεων ασφαλείας, μπορεί να έχει ως συνέπεια βλάβες στη συσκευή ή κινδύνους για τον χειριστή ή άλλα άτομα.
- Σε περίπτωση ζημιάς από τη μεταφορά ειδοποιήστε αμέσως το κατάστημα αγοράς.
- Κατά το άνοιγμα της συσκευασίας, ελέγξτε το περιεχόμενο για τυχόν ελλείψεις σε εξαρτήματα καθώς και για ζημιές.

## Προστασία του περιβάλλοντος



Τα υλικά συσκευασίας είναι ανακυκλώσιμα. Απορρίψτε τις συσκευασίες με περιβαλλοντικά ορθό τρόπο.



Οι ηλεκτρικές και ηλεκτρονικές συσκευές περιέχουν πολύτιμα ανακυκλώσιμα υλικά και, συχνά, εξαρτήματα όπως μπαταρίες απλές, επαναφορτιζόμενες ή λάδια, τα οποία σε

περίπτωση λανθασμένης χρήσης ή απόρριψης μπορούν να θέσουν σε κίνδυνο την ανθρώπινη υγεία και το περιβάλλον. Ωστόσο, αυτά τα συστατικά είναι απαραίτητα για τη σωστή λειτουργία της συσκευής. Οι συσκευές που φέρουν αυτό το σύμβολο δεν επιτρέπεται να απορρίπτονται μαζί με τα οικιακά απορρίμματα.

### Υποδείξεις σχετικά με συστατικά (REACH)

Ενημερωμένες πληροφορίες σχετικά με τα συστατικά είναι διαθέσιμες στη διεύθυνση: [www.kaercher.com/REACH](http://www.kaercher.com/REACH)

## Προβλεπόμενη χρήση

### Δ ΠΡΟΕΙΔΟΠΟΙΗΣΗ

#### Κίνδυνος για την υγεία

Εισπνοή βλαβερών σωματιδίων σκόνης

Μη χρησιμοποιείτε τη συσκευή για την αναρρόφηση επιβλαβών για την υγεία σκονών.

- Αυτή η ηλεκτρική σκούπα προορίζεται για τον υγρό και τον ξηρό καθαρισμό επιφανειών δαπέδων και τοίχων.

- Η συσκευή αυτή προορίζεται για επαγγελματική χρήση, π.χ. σε ξενοδοχεία, σχολεία, νοσοκομεία, εργοστάσια, καταστήματα, γραφεία και εταιρείες ενδοκιάσεως.

## Περιγραφή συσκευής

### Εικόνα Α

- 1 Ηλεκτρόδια
- 2 Εύκαμπτος σωλήνας αναρρόφησης
- 3 Λαβή ώθησης
- 4 Ασφάλιση της κεφαλής αναρρόφησης
- 5 Δοχείο ρύπων
- 6 Κεφαλή αναρρόφησης
- 7 Οδηγός μάντα
- 8 Στόμιο αναρρόφησης
- 9 Λαβή οδηγού μάντα (μόνο NT 65/2)
- 10 Ακροφύσιο δαπέδου
- 11 Σωλήνας αναρρόφησης
- 12 Γενικός διακόπτης
- 13 Λαβή μεταφοράς
- 14 Κάλυμμα φίλτρου
- 15 Επαφείας καθαρισμού φίλτρου
- 16 Στήριγμα σωλήνα
- 17 Καμπύλη
- 18 Ελαστικός σωλήνας εκροής
- 19 Θήκη για ακροφύσιο δαπέδου
- 20 Στήριγμα για σωλήνα αναρρόφησης
- 21 Ηλεκτρικό καλώδιο
- 22 Στήριγμα για ακροφύσιο αρμών
- 23 Συγκρατητήρας καλωδίου
- 24 Πινακίδα τύπου
- 25 Καθάρισμα φίλτρου
- 26 Λεπτό πτυχωτό φίλτρο
- 27 Ανατρεπόμενο πλαίσιο (μόνο NT 75/2)
- 28 Χειρολαβή του δοχείου (μόνο NT 75/2)

### Χρωματική σήμανση

- Τα στοιχεία χειρισμού για τη διεργασία καθαρισμού είναι κίτρινα.
- Τα στοιχεία χειρισμού για τη συντήρηση και το σέρβις είναι ανοιχτό γκρι.

## Προετοιμασία

1. Αφαιρέστε τη συσκευασία της συσκευής και τοποθετήστε τα εξαρτήματα.

### Εικόνα Β

## Έναρξη χρήσης

### ΠΡΟΣΟΧΗ

#### Κίνδυνος από διεύθυνση λεπτής σκόνης

Κίνδυνος πρόκλησης ζημιάς στο μοτέρ αναρρόφησης.  
Κατά την απορρόφηση ποτέ μην αφαιρείτε το πλακέ πλισέ φίλτρο.

### Ξηρή αναρρόφηση

- Κατά την αναρρόφηση λεπτής σκόνης μπορεί να χρησιμοποιηθεί επιπλέον μία χάρτινη σακούλα φίλτρου.

### Τοποθέτηση της χάρτινης σακούλας φίλτρου

- Απασφαλίστε και αφαιρέστε την κεφαλή αναρρόφησης.
  - Τοποθετήστε τη χάρτινη σακούλα του φίλτρου.
- Εικόνα C**
- Τοποθετήστε και ασφαλίστε την κεφαλή αναρρόφησης.

### Υγρή αναρρόφηση

#### Υπόδειξη

Το λεπτό πτυχωτό φίλτρο (κυτταρίνη) με αριθμό παραγγελίας 6.904-283.0 δεν συνιστάται για τακτική υγρή αναρρόφηση.

### Συναρμολόγηση λαστιχένιων χειλιών

- Αποσυναρμολογήστε τη λωρίδα βουρτσών.
- Εικόνα D**
- Τοποθετήστε τα λαστιχένια χείλη.

### Αφαίρεση χάρτινης σακούλας φίλτρου

- Κατά την αναρρόφηση υγρών ακαθαρσιών πρέπει να αφαιρείτε πάντοτε τη χάρτινη σακούλα φίλτρου.
- Συνιστάται η χρήση ειδικού φίλτρου σακούλας (υγρό) (βλ. Συστήματα φίλτρων).

### Εκκένωση ακάθαρτου νερού

#### ⚠ ΠΡΟΕΙΔΟΠΟΙΗΣΗ

#### Λανθασμένη απόρριψη υγρών αποβλήτων

Μόλυση του περιβάλλοντος

Τηρείτε τους τοπικούς κανονισμούς επεξεργασίας υγρών αποβλήτων.

- Αποστραγγίστε το ακάθαρτο νερό μέσω του ελαστικού σωλήνα εκκένωσης.

Συσκευή με μεταλλικό δοχείο:

#### Εικόνα E

Συσκευή με πλαστικό δοχείο:

#### Εικόνα F

### Αδειάστε εντελώς το δοχείο

Μόνο NT 75/2:

- Ασφαλίστε το χειρόφρενο.
  - Κρατήστε το δοχείο από τη λαβή και γυρίστε το με ανύψωση.
- Εικόνα G**
- Αδειάστε εντελώς το δοχείο.
  - Γυρίστε το δοχείο πίσω στη θέση εκκίνησης.
  - Λύστε το φρένο ακινητοποίησης.

### Γενικά

- Κατά την αναρρόφηση υγρών ακαθαρσιών με το ακροφύσιο αρμών ή συρματόσακκου (επιλογή) ή όταν πρόκειται να αναρροφηθεί κυρίως νερό από δοχείο, συνιστούμε να μην χρησιμοποιείται ο επαφείας της λειτουργίας "Ημιαυτόματου καθαρισμού φίλτρου".
- Όταν η στάθμη υγρών φτάσει στο μέγιστο, η συσκευή απενεργοποιείται αυτόματα.

- Όταν πρόκειται για μη αγωγίμα υγρά (για παράδειγμα γαλάκτωμα τρυπανιών, λάδια και λίπη) η συσκευή δεν απενεργοποιείται όταν γεμίσει το δοχείο. Πρέπει να ελέγχετε διαρκώς τη στάθμη πλήρωσης και να αδειάζετε το δοχείο εγκαίρως.
- Μετά το πέρας της υγρής αναρρόφησης: Καθαρισμός του λεπτού πτυχωτού φίλτρου με τη διαδικασία καθαρισμού φίλτρου. Καθαρίστε τα ηλεκτρόδια με μια βούρτσα. Καθαρίστε το δοχείο με ένα υγρό πανί και στεγνώστε το.

### Σύνδεσμος κλιπ

Ο ελαστικός σωλήνας αναρρόφησης είναι εξοπλισμένος με σύστημα κουμπιού συνδέσμου. Μπορούν να συνδεθούν όλα τα εξαρτήματα με ονομαστικό πλάτος 40 mm.

#### Εικόνα H

## Χειρισμός

### Ενεργοποίηση συσκευής

- Συνδέστε το φως ρεύματος.
- Θέστε τη συσκευή σε λειτουργία από τον γενικό διακόπτη.

### Ημιαυτόματος καθαρισμός του φίλτρου

#### Υπόδειξη

Η ενεργοποίηση του καθαρισμού φίλτρου ανά 5-10 λεπτά αυξάνει τη διάρκεια ζωής του επίπεδου πτυχωτού φίλτρου.

#### Υπόδειξη

Η ενεργοποίηση του ημιαυτόματου καθαρισμού φίλτρου είναι δυνατή μόνον όταν η συσκευή είναι ενεργοποιημένη.

- Πατήστε το πλήκτρο ημιαυτόματου καθαρισμού του φίλτρου 5 φορές. Το επίπεδο πτυχωτό φίλτρο καθαρίζεται με ρεύμα αέρα (παλμικός ήχος).

### Απενεργοποίηση συσκευής

- Πατήστε το πλήκτρο ημιαυτόματου καθαρισμού του φίλτρου 5 φορές.
- Απενεργοποιήστε τη συσκευή από τον γενικό διακόπτη.
- Αποσυνδέστε το φως ρεύματος.

### Έπειτα από κάθε λειτουργία

- Αδειάστε το δοχείο.
- Καθαρίστε τη συσκευή εσωτερικά και εξωτερικά με αναρρόφηση και σκούπισμα με ένα υγρό πανί.

### Αποθήκευση συσκευής

- Φυλάξτε τον σωλήνα αναρρόφησης και το καλώδιο τροφοδοσίας σύμφωνα με τις εικόνες.

#### Εικόνα I

- Τοποθετήστε τη συσκευή σε στεγνό χώρο και ασφαλίστε την ώστε να μην μπορεί να χρησιμοποιηθεί από αναρμόδια άτομα.

## Μεταφορά

### Δ ΠΡΟΣΟΧΗ

**Μη τήρηση των οδηγιών σχετικά με το βάρος**  
Κίνδυνος τραυματισμού και πρόκλησης ζημιών  
Κατά τη μεταφορά προσέξτε το βάρος του μηχανήματος.

1. Βγάλτε το σωλήνα αναρρόφησης μαζί με το ακροφύσιο δαπέδου από το στήριγμα. Για να μεταφέρετε τη συσκευή, κρατήστε την από τη λαβή μεταφοράς και το σωλήνα αναρρόφησης.
2. Για τη φόρτωση της συσκευής, κρατήστε την από το τροχοφόρο πλαίσιο ή τη λαβή οδηγού ιμάντα και τη λαβή ώθησης.
3. Για τη μεταφορά σε μεγάλες αποστάσεις τραβήξτε τη συσκευή από τη λαβή ώθησης.
4. Κατά τη μεταφορά με οχήματα στερεώστε τη συσκευή σύμφωνα με τις ισχύουσες οδηγίες ώστε να μην γλιστρήσει και να μην πέσει.

## Αποθήκευση

### Δ ΠΡΟΣΟΧΗ

**Μη τήρηση των οδηγιών σχετικά με το βάρος**  
Κίνδυνος τραυματισμού και πρόκλησης ζημιών  
Κατά την αποθήκευση προσέξτε το βάρος της συσκευής.  
Η συσκευή μπορεί να αποθηκεύεται μόνο σε εσωτερικούς χώρους.

## Φροντίδα και συντήρηση

### Δ ΚΙΝΔΥΝΟΣ

**Κίνδυνος ηλεκτροπληξίας**  
Τραυματισμοί από την επαφή με εξαρτήματα που διαρρέονται από ρεύμα  
Θέστε τη συσκευή εκτός λειτουργίας.  
Αποσυνδέστε το φως από την πρίζα.

### Αντικατάσταση πλακέ πλισέ φίλτρου

1. Ανοίξτε το κάλυμμα του φίλτρου.
2. Αφαιρέστε το πλακέ πλισέ φίλτρο.
3. Τοποθετήστε το καινούριο πλακέ πλισέ φίλτρο. Κατά την τοποθέτηση προσέξτε ώστε το πλακέ πλισέ φίλτρο να εφαρμόζει σωστά σε όλες τις πλευρές.
4. Κλείστε το κάλυμμα του φίλτρου. Θα ακούσετε τον ήχο ασφάλισης.

### Καθαρισμός των ηλεκτροδίων

1. Απασφαλίστε και αφαιρέστε την κεφαλή αναρρόφησης.
2. Καθαρίστε με μια βούρτσα τα ηλεκτρόδια και το διάκενο μεταξύ των ηλεκτροδίων.
3. Τοποθετήστε και ασφαλίστε την κεφαλή αναρρόφησης.

## Αντιμετώπιση βλαβών

### Δ ΚΙΝΔΥΝΟΣ

**Κίνδυνος ηλεκτροπληξίας**  
Τραυματισμοί από την επαφή με εξαρτήματα που διαρρέονται από ρεύμα  
Θέστε τη συσκευή εκτός λειτουργίας.  
Αποσυνδέστε το φως από την πρίζα.

### Ο στρόβιλος αναρρόφησης δεν λειτουργεί

1. Ελέγξτε την πρίζα και την ηλεκτρική ασφάλεια.
2. Ελέγξτε το καλώδιο τροφοδοσίας, το φως και τα ηλεκτρόδια της συσκευής.
3. Ενεργοποιήστε τη συσκευή.

### Ο στρόβιλος αναρρόφησης απενεργοποιείται

1. Αδειάστε το δοχείο.

### Ο στρόβιλος αναρρόφησης δεν επανενεργοποιείται μετά το άδειασμα του δοχείου

1. Απενεργοποιήστε τη συσκευή και περιμένετε 5 δευτερόλεπτα. Ενεργοποιήστε ξανά τη συσκευή.
2. Καθαρίστε με μια βούρτσα τα ηλεκτρόδια και το διάκενο μεταξύ των ηλεκτροδίων.

### Η αναρροφητική ισχύς μειώνεται

1. Απομακρύνετε ό,τι φράζει το ακροφύσιο αναρρόφησης, τον σωλήνα αναρρόφησης, τον ελαστικό σωλήνα αναρρόφησης ή το πλακέ πτυχωτό φίλτρο.
2. Αντικαταστήστε τη γεμάτη σακούλα φίλτρου χαρτιού.
3. Πατήστε τον επαφέα ημιαυτόματου καθαρισμού του φίλτρου 5 φορές με ενεργοποιημένη τη συσκευή.
4. Ασφαλίστε καλά το κάλυμμα φίλτρου.
5. Αντικαταστήστε το πλακέ πτυχωτό φίλτρο.
6. Ελέγξτε τη στεγανότητα του σωλήνα εκκένωσης.

### Διαρροή σκόνης κατά την αναρρόφηση

1. Ελέγξτε/διορθώστε τη θέση συναρμολόγησης του πλακέ πλισέ φίλτρου.
2. Αντικαταστήστε το πλακέ πλισέ φίλτρο.

### Το αυτόματο σύστημα απενεργοποίησης (υγρή αναρρόφηση) δεν ενεργοποιείται

1. Καθαρίστε με μια βούρτσα τα ηλεκτρόδια και το διάκενο μεταξύ των ηλεκτροδίων.
2. Ελέγχετε συνεχώς τη στάθμη πλήρωσης για τα υγρά που δεν είναι ηλεκτρικά αγώγιμα.

### Ο ημιαυτόματος καθαρισμός του φίλτρου δεν λειτουργεί

1. Ο ελαστικός σωλήνας αναρρόφησης δεν είναι συνδεδεμένος.

### Ο ημιαυτόματος καθαρισμός του φίλτρου δεν απενεργοποιείται

1. Ειδοποιήστε το τμήμα εξυπηρέτησης πελατών.

### Ο ημιαυτόματος καθαρισμός φίλτρου δεν ενεργοποιείται

1. Ειδοποιήστε το τμήμα εξυπηρέτησης πελατών.

## Υπηρεσία εξυπηρέτησης πελατών

Εάν δε διορθωθεί η βλάβη, πρέπει να γίνει έλεγχος της συσκευής από την υπηρεσία εξυπηρέτησης πελατών.

## Εγγύηση

Σε κάθε χώρα ισχύουν οι όροι εγγύησης οι οποίοι εκδίδονται από την αρμόδια εταιρεία διανομής μας. Τυχόν βλάβες στη συσκευή σας επιδιορθώνονται από εμάς χωρίς χρέωση εντός της προθεσμίας εγγύησης, εφόσον οφείλονται σε σφάλμα υλικού ή κατασκευής. Σε περίπτωση εγγύησης απευθυνθείτε στον προμηθευτή σας ή το πλησιέστερο εξουσιοδοτημένο τμήμα εξυπηρέτησης πελατών, προσκομίζοντας το παραστατικό της αγοράς.  
(για διευθύνσεις βλέπε την πίσω σελίδα)

## Παρελκόμενα και ανταλλακτικά

Χρησιμοποιείτε μόνο γνήσια παρελκόμενα και γνήσια ανταλλακτικά, καθώς αυτά εγγυώνται την ασφαλή και απρόσκοπτη λειτουργία της συσκευής. Πληροφορίες σχετικά με τα παρελκόμενα και τα ανταλλακτικά θα βρείτε στη διεύθυνση [www.kaercher.com](http://www.kaercher.com).

## Δήλωση συμμόρφωσης ΕΕ

Με το παρόν δηλώνουμε ότι η παρακάτω μηχανή λόγω του σχεδιασμού και του τύπου κατασκευής της καθώς και στην έκδοση την οποία έχουμε διαθέσει στην αγορά πληροί τις σχετικές βασικές απαιτήσεις για την ασφάλεια και την υγεία των Οδηγιών ΕΕ. Σε περίπτωση τροποποίησης της μηχανής που δεν έχει συμφωνηθεί με εμάς, αυτή η δήλωση ακυρώνεται.

Προϊόν: Ηλεκτρική σκούπα υγρής και ξηρής αναρρόφησης

Τύπος: 1.667-xxx

### Σχετικές Οδηγίες ΕΕ

2006/42/ΕΚ (+2009/127/ΕΚ)

2011/65/ΕΕ

2014/30/ΕΕ

### Εφαρμοζόμενα εναρμονισμένα πρότυπα

EN 50581

EN 55014-1: 2017

EN 55014-2: 2015

EN 60335-1

EN 60335-2-69

EN 61000-3-2: 2014

EN 61000-3-3: 2013

EN 62233: 2008

### Εφαρμοζόμενα εθνικά πρότυπα

Οι υπογράφωντες ενεργούν κατ' εντολή και με πληρεξούσιο από το διοικητικό συμβούλιο.



H. Jenner

Chairman of the Board of Management



S. Reiser

Director Regulatory Affairs & Certification

Πληρεξούσιος τεκμηρίωσης: S. Reiser

Alfred Kärcher SE & Co. KG

Alfred-Kärcher-Str. 28 - 40


71364 Winnenden (Germany)

Τηλ.: +49 7195 14-0

Φαξ: +49 7195 14-2212

Winnenden, 2018/10/01

## Τεχνικά χαρακτηριστικά

		NT 65/2 Ap *EU, *GB	NT 65/2 Ap *CH	NT 75/2 Ap Me Tc *EU
<b>Ηλεκτρική σύνδεση</b>				
Τάση δικτύου	V	220-240	220-240	220-240
Φάση	~	1	1	1
Συχνότητα δικτύου	Hz	50-60	50-60	50-60
Τύπος προστασίας		IPX4	IPX4	IPX4
Κατηγορία προστασίας		II	II	II
Ονομαστική ισχύς	W	2400	2200	2400
Μέγιστη ισχύς	W	2760	2300	2760
<b>Στοιχεία ισχύος συσκευής</b>				
Χωρητικότητα δοχείου	l	65	65	75
Ποσότητα πλήρωσης υγρού	l	48	48	52
Ποσότητα αέρα (μέγ.)	l/s	2x 74	2x 70	2x 74
Υποπίεση (μέγ.)	kPa (mbar)	25,4 (254)	24,2 (242)	25,4 (254)
<b>Διαστάσεις και βάρη</b>				
Τυπικό βάρος λειτουργίας	kg	20,0	20,0	26,0
Μήκος x πλάτος x ύψος	mm	567 x 482 x 920	567 x 482 x 920	700 x 505 x 995
Διάμετρος ελαστικού σωλήνα αναρρόφησης	mm	40	40	40
<b>Περιβαλλοντικές συνθήκες</b>				
Θερμοκρασία περιβάλλοντος (μέγ.)	°C	+40	+40	+40
<b>Μετρημένες τιμές κατά EN 60335-2-69</b>				
Στάθμη ηχητικής πίεσης $L_{pA}$	dB(A)	74	75	74
Αβεβαιότητα $K_{pA}$	dB(A)	1	1	1
Τιμή δονήσεων χεριού-βραχίονα	$m/s^2$	<2,5	<2,5	<2,5
Αβεβαιότητα K	$m/s^2$	0,2	0,2	0,2
<b>Καλώδιο τροφοδοσίας</b>				
Τύπος ηλεκτρικού καλωδίου	$mm^2$	H07RN-F 2x1,5	H07RN-F 2x1,5	H07RN-F 2x1,5
Αριθμός εξαρτήματος (EU)		6.650-074.0		6.650-074.0
Κωδικός εξαρτήματος (GB)		6.650-152.0		
Κωδικός εξαρτήματος (CH)			6.650-223.0	
Μήκος καλωδίου	m	10	10	10

Με την επιφύλαξη τεχνικών αλλαγών.

## İçindekiler

Genel uyarılar.....	54
Çevre koruma.....	54
Amaca uygun kullanım.....	54
Cihaz açıklaması.....	54
Hazırlık.....	54
İşletime alma.....	54
Kullanım.....	55
Taşıma.....	55
Depolama.....	55
Koruma ve bakım.....	55
Arıza durumunda yardım.....	56
Garanti.....	56
Aksesuarlar ve yedek parçalar.....	56
AB Uygunluk Beyanı.....	56
Teknik bilgiler.....	57

## Genel uyarılar



Cihazı ilk defa kullanmadan önce orijinal işletim kılavuzunu ve ekli güvenlik bilgilerinizi okuyun. Bu bilgilere göre hareket

edin.

Her iki kılavuzu daha sonra kullanmak için ve sizden sonraki kullanıcı için saklayın.

- İşletim kılavuzu ve güvenlik bilgilerine uyulmaması, kullanıcı ve diğer kişiler için tehlikeli durumların oluşmasına ve cihazın hasar görmesine yol açabilir.
- Taşıma hasarları varsa hemen bayiye bilgilendirin.
- Ambalajı açarken, paket içeriğinde eksik aksesuar veya hasarlı parça olup olmadığını kontrol edin.

## Çevre koruma



Ambalaj malzemeleri geri dönüştürülebilir. Lütfen ambalajları çevreye zarar vermeden tasfiye edin.



Elektrikli ve elektronik cihazlar, değerli ve geri dönüştürülebilir malzemelerin yanı sıra yanlış kullanılması veya yanlış imha edilmesi durumunda

insan sağlığı ve çevre için potansiyel tehlike teşkil edebilecek piller, aküler veya yağlar içerebilir. Ancak cihazın usulüne uygun şekilde çalıştırılması için bu parçalar gereklidir. Bu sembol ile işaretlenen cihazlar evsel atık ile birlikte imha edilmemelidir.

## İçindekiler hakkında uyarılar (REACH)

İçindekiler hakkında ayrıntılı bilgileri bulabileceğiniz adres: [www.kaercher.com/REACH](http://www.kaercher.com/REACH)

## Amaca uygun kullanım

### ⚠ UYARI

#### Sağlık tehlikesi

Sağlığa zararlı tozların solunması

Cihazı, sağlığa zararlı tozların süpürülmesi için kullanmayın.

- Bu vakum; zemin ve duvar yüzeylerinin ıslak ve kuru temizlemesi için tasarlanmıştır.
- Bu cihaz, örn. oteller, okullar, hastaneler, fabrikalar, dükkanlar, bürolar ve kiralık dükkanlarda ticari kullanıma uygundur.

## Cihaz açıklaması

### Şekil A

- 1 Elektrotlar
- 2 Emme hortumu
- 3 İtme dirseği
- 4 Emme kafası kilit düzeni
- 5 Kir haznesi
- 6 Emme kafası
- 7 Yürütme tekerlekleri
- 8 Emiş bağlantısı
- 9 Yürütme tekerlekleri (sadece NT 65/2)
- 10 Yer süpürme başlığı
- 11 Emme borusu
- 12 Ana şalter
- 13 Taşıma kulpu
- 14 Filtre kapağı
- 15 Filtre temizliği düğmesi
- 16 Hortum tutucusu
- 17 Dirsek
- 18 Tahliye hortumu
- 19 Yer süpürme başlığı için raf
- 20 Emme borusu için tutucu
- 21 Şebeke kablosu
- 22 Derz süpürme başlığı için tutucu
- 23 Kablo tutucu
- 24 Tip etiketi
- 25 Filtre temizliği
- 26 Düz katlanmış filtre
- 27 Devrilme şasisi (sadece NT 75/2)
- 28 Haznenin tutamağı (sadece NT 75/2)

### Renk kodlaması

- Temizleme süreci için kumanda elemanları sarı renklidir.
- Bakım ve servis için kumanda elemanları açık gri renklidir.

### Hazırlık

1. Cihazı ambalajından çıkarın ve aksesuarlarını monte edin.

### Şekil B

## İşletime alma

### DIKKAT

**İnce tozun girmesi sonucu tehlike**

Emme motorunda hasar tehlikesi mevcuttur.

Emme işleminde, düz katlanmış filtreyi asla çıkarmayın.

### Kuru süpürme

- İnce tozların çekilmesi işleminde ek olarak bir kağıt filtre torbası kullanılabilir.

### Kağıt filtre torbasının takılması

1. Emme kafasının kilidini açın ve çıkarın.
2. Kağıt filtre torbasını takın.  
**Şekil C**
3. Emme kafasını takın ve kilitleyin.

### Islak süpürme

#### Not

Teslimat kapsamındaki 6.904-283.0 sipariş numaralı düz kıvrımlı filtre (selüloz), düzenli ıslak süpürme için önerilmez.

### Lastik ucun monte edilmesi

1. Fırça şeritlerini sökün.  
**Şekil D**
2. Lastik ucu monte edin.

### Kağıt filtre torbasının çıkartılması

- Islak kirlerin çekilmesi işleminde, her zaman kağıt filtre torbasını çıkarmanız gerekir.
- Özel filtre torbası (ıslak) kullanılması önerilir (bkz. filtre sistemleri).

### Kirli suyun boşaltılması

#### ⚠ UYARI

#### Atık suların uygun olmayan bertarafı

#### Çevre kirliliği

Atık suların arıtılmasına yönelik yerel yönetmelikleri dikkate alın.

1. Kirli suyu, boşaltma hortumu ile boşaltın.  
Metal hazneli cihaz:

#### Şekil E

Plastik hazneli cihaz:

#### Şekil F

### Haznenin tamamen boşaltılması

Sadece NT 75/2:

1. Park frenini kilitleyin.
2. Hazneyi tutamağından tutun ve yukarı kaldırarak yatırın.  
**Şekil G**
3. Hazneyi tamamen boşaltın.
4. Hazneyi tekrar başlangıç pozisyonuna yatırın.
5. Park frenini çözün.

### Genel hususlar

- Derz süpürme başlığıyla veya döşeme süpürme başlığıyla (opsiyon) ıslak kirlerin çekilmesi işleminde ya da suyun çoğunlukla bir hazneden çekilmesi durumunda, "Yarı otomatik filtre temizliği" fonksiyonu tuşunun etkinleştirilmemesi önerilir.
- Maksimum sıvı seviyesine erişildiğinde, cihaz otomatik olarak kapanır.
- İletken olmayan sıvılarda (ör. delme emülsiyonu, yağ ve gres) cihaz, hazne dolduğunda kapanmaz. Dolum seviyesi sürekli kontrol edilmeli ve hazne doğru zamanda boşaltılmalıdır.
- Islak süpürme işlemi tamamlandıktan sonra: Düz katlanmış filtreyi, filtre temizliği fonksiyonuyla temizleyin. Elektrotları bir fırçayla temizleyin. Hazneyi nemli bezle temizleyin ve kurulaştırın.

### Klips bağlantısı

Emme hortumu bir klips sistemi ile donatılmıştır. Nominal boyutu 40 mm olan tüm aksesuar parçaları bağlanabilir.

#### Şekil H

## Kullanım

### Cihazın çalıştırılması

1. Şebeke fişini takın.
2. Cihazı ana şalterden açın.

### Yarı otomatik filtre temizliği

#### Not

Filtre temizliğinin her 5-10 dakikada bir etkinleştirilmesi, düz katlanmış filtrenin çalışma ömrünü uzatır.

#### Not

Yarı otomatik filtre temizliğinin açılması, sadece cihaz açık durumdayken mümkündür.

1. Yarı otomatik filtre temizliği düğmesine 5 defa basın.  
Düz katlanmış filtre, kuvvetli hava verilerek temizlenir (atımlı ses).

### Cihazın kapatılması

1. Yarı otomatik filtre temizliği düğmesine 5 defa basın.
2. Cihazı ana şalterden kapatın.
3. Şebeke fişini çıkarın.

### Her işletimden sonra

1. Hazneyi boşaltın.
2. Cihazı içten ve dıştan süpürerek ve nemli bir bezle silerek temizleyin.

### Cihazın muhafaza edilmesi

1. Emme hortumu ve şebeke kablosunu resme uygun olarak muhafaza edin.  
**Şekil I**
2. Cihazı kuru bir odada muhafaza edin ve izinsiz kullanıma karşı emniyete alın.

## Taşıma

#### ⚠ TEDBİR

#### Ağırlığın dikkate alınmaması

Yaralanma ve zarar görme tehlikesi mevcuttur

Taşıma sırasında cihazın ağırlığını dikkate alın.

1. Yer süpürme başlıklı emme borusunu tutucudan çıkarın. Cihazı taşıırken, taşıma kulpu ve emme borusundan tutun.
2. Cihazı yüklerken, şasisinden, veya yürütme tekerleklerinden ve itme dirseğinden tutun.
3. Cihazı uzun mesafelerde taşımak için itme dirseğinden tutarak arkanızdan çekin.
4. Cihazı araç içinde taşıırken, ilgili geçerli direktifler uyarınca kayma ve devrilmeye karşı emniyete alın.

## Depolama

#### ⚠ TEDBİR

#### Ağırlığın dikkate alınmaması

Yaralanma ve zarar görme tehlikesi mevcuttur

Depolama sırasında cihazın ağırlığına dikkat edin.

Cihaz sadece iç mekanlarda depolanabilir.

## Koruma ve bakım

#### ⚠ TEHLİKE

#### Akım çarpma tehlikesi

Akım ileten parçalara temas nedeniyle yaralanmalar

Cihazı kapatın.

Şebeke fişini çekin.

## Düz katlanmış filtrenin değiştirilmesi

1. Filtre kafasını açın.
2. Düz katlanmış filtreyi çıkarın.
3. Yeni düz katlanmış filtreyi takın. Yerleştirme sırasında düz katlanmış filtrenin tüm kenarlarında doğru oturmuş olmasına dikkat edin.
4. Filtre kafasını kapatın, duyulur şekilde yerine oturmalıdır.

## Elektrotların temizlenmesi

1. Emme kafasının kilidini açın ve çıkarın.
2. Elektrotları ve elektrotlar arasındaki boşluğu bir fırçayla temizleyin.
3. Emme kafasını takın ve kilitleyin.

## Arıza durumunda yardım

### ⚠ TEHLİKE

#### **Akım çarpma tehlikesi**

*Akım ileten parçalara temas nedeniyle yaralanmalar*

*Cihazı kapatın.*

*Şebeke fişini çekin.*

#### **Emme türbini çalışmıyor**

1. Prizi ve güç kaynağının sigortasını kontrol edin.
2. Cihazın şebeke kablosunu, şebeke fişini ve elektrotlarını kontrol edin.
3. Cihazı çalıştırın.

#### **Emme türbini kapanıyor**

1. Hazneyi boşaltın.

#### **Hazne boşaltma işleminden sonra emme türbini tekrar çalışmıyor**

1. Cihazı kapatın ve 5 saniye bekleyin. Cihazı tekrar çalıştırın.
2. Elektrotları ve elektrotlar arasındaki boşluğu bir fırçayla temizleyin.

#### **Emme gücü düşüyor**

1. Emme memesi, emme borusu, emme hortumu veya düz katlanmış filtredeki tıkanmaları giderin.
2. Dolu kağıt filtre torbasını değiştirin.
3. Cihaz açırken, yarı otomatik filtre temizliği düğmesine 5 defa basın.
4. Filtre kafasını doğru şekilde kilitleyin.
5. Düz katlanmış filtreyi değiştirin.
6. Boşaltma hortumunda sızdırmazlık kontrolü yapın.

#### **Vakum sırasında toz çıkışı**

1. Düz katlanmış filtrenin montaj pozisyonunu kontrol edin/düzeltilin.
2. Düz katlanmış filtreyi değiştirin.

#### **Otomatik kapatma (ıslak süpürme) yanıt vermiyor**

1. Elektrotları ve elektrotlar arasındaki boşluğu bir fırçayla temizleyin.
2. Elektriksel olarak iletken olmayan sıvılarda dolmuş seviyesini sürekli olarak kontrol edin.

#### **Yarı otomatik filtre temizliği çalışmıyor**

1. Emme hortumu bağlı değil.

#### **Yarı otomatik filtre temizliği kapanmıyor**

1. Müşteri hizmetlerini bilgilendirin.

#### **Yarı otomatik filtre temizliği açılmıyor**

1. Müşteri hizmetlerini bilgilendirin.

## Müşteri hizmetleri

Arızanın giderilememesi durumunda, cihaz müşteri hizmetleri tarafından kontrol edilmelidir.

## Garanti

Her ülkede yetkili distribütörümüz tarafından verilmiş garanti şartları geçerlidir. Garanti süresi içinde cihazınızda oluşan muhtemel hasarları, arızanın kaynağı üretim veya malzeme hatası olduğu sürece ücretsiz olarak karşılıyoruz. Garanti durumunda satış fişi ile satıcıya veya yetkili servise başvurun. (Adres için Bkz. Arka sayfa)

## Aksesuarlar ve yedek parçalar

Sadece orijinal aksesuarlar ve orijinal yedek parçalar kullanın. Bu parçalar cihazın güvenli ve arızasız çalışmasını sağlar. Aksesuar ve yedek parçalara ilişkin bilgiler için adres: [www.kaercher.com](http://www.kaercher.com).

## AB Uygunluk Beyanı

İşbu belgeyle, aşağıda adı geçen makinenin mevcut tasarımını yapı tarzı ve tarafımızdan piyasaya sürülen modeliyle AB direktifinin ilgili temel güvenlik ve sağlık yükümlülüklerine uygun olduğunu beyan ederiz. Bizim onayımız olmadan makinede yapılan bir değişiklik durumunda, bu açıklama geçerliliğini kaybeder.

Ürün: Islak ve kuru elektrikli süpürge

Tip: 1.667-xxx

### İlgili AB direktifleri

2006/42/AT (+2009/127/AT)

2011/65/AT

2014/30/AB

### Uygulanan uyumlaştırılmış normlar

EN 50581

EN 55014-1: 2017

EN 55014-2: 2015

EN 60335-1

EN 60335-2-69

EN 61000-3-2: 2014

EN 61000-3-3: 2013

EN 62233: 2008

### Uygulanan ulusal normlar

-

Aşağıda imzası olan, yönetim kurulu adına ve yönetim yetkisine sahip olarak hareket eder.



H. Jenner

Chairman of the Board of Management



S. Reiser

Director Regulatory Affairs & Certification

Dokümantasyon yetkilisi: S. Reiser

Alfred Kärcher SE & Co. KG

Alfred-Kärcher-Str. 28 - 40

71364 Winnenden (Almanya)


Tel.: +49 7195 14-0

Faks: +49 7195 14-2212

Winnenden, 2018/10/01



## Teknik bilgiler

		NT 65/2 Ap *EU, *GB	NT 65/2 Ap *CH	NT 75/2 Ap Me Tc *EU
<b>Elektrik bağlantısı</b>				
Şebeke gerilimi	V	220-240	220-240	220-240
Faz	~	1	1	1
Şebeke frekansı	Hz	50-60	50-60	50-60
Koruma türü		IPX4	IPX4	IPX4
Koruma sınıfı		II	II	II
Nominal güç	W	2400	2200	2400
Maksimum güç	W	2760	2300	2760
<b>Cihaz performans verileri</b>				
Hazne içeriği	l	65	65	75
Sıvı dolum miktarı	l	48	48	52
Hava miktarı (maks.)	l/s	2x 74	2x 70	2x 74
Vakum basıncı (maks.)	kPa (mbar)	25,4 (254)	24,2 (242)	25,4 (254)
<b>Boyutlar ve ağırlıklar</b>				
Tipik işletim ağırlığı	kg	20,0	20,0	26,0
Uzunluk x genişlik x yükseklik	mm	567 x 482 x 920	567 x 482 x 920	700 x 505 x 995
Emme hortumu çapı	mm	40	40	40
<b>Çevresel koşul</b>				
Ortam sıcaklığı (maks.)	°C	+40	+40	+40
<b>EN 60335-2-69 uyarınca tespit edilen değerler</b>				
Ses basınç seviyesi $L_{pA}$	dB(A)	74	75	74
Belirsizlik $K_{pA}$	dB(A)	1	1	1
El-kol titreşim değeri	$m/s^2$	<2,5	<2,5	<2,5
Belirsizlik K	$m/s^2$	0,2	0,2	0,2
<b>Güç kablosu</b>				
Şebeke kablosu tipi	$mm^2$	H07RN-F 2x1,5	H07RN-F 2x1,5	H07RN-F 2x1,5
Parça numarası (EU)		6.650-074.0		6.650-074.0
Parça numarası (GB)		6.650-152.0		
Parça numarası (CH)			6.650-223.0	
Kablo uzunluğu	m	10	10	10

Teknik değişiklik hakkı saklıdır.

## Содержание

Общие указания.....	58
Защита окружающей среды.....	58
Использование по назначению.....	58
Описание устройства.....	58
Подготовка.....	59
Ввод в эксплуатацию.....	59
Управление.....	59
Транспортировка.....	60
Хранение.....	60
Уход и техническое обслуживание.....	60
Помощь при неисправностях.....	60
Гарантия.....	61
Принадлежности и запасные части.....	61
Декларация о соответствии стандартам ЕС.....	61
Технические характеристики.....	62

## Общие указания



Перед первым применением устройства ознакомиться с данной оригинальной инструкцией по эксплуатации и прилагаемыми указаниями по технике безопасности. Действовать в соответствии с ними.

Сохранять обе брошюры для дальнейшего пользования или для следующего владельца.

- Несоблюдение инструкции по эксплуатации и указаний по технике безопасности может привести к повреждению устройства и опасности травмирования оператора и других лиц.
- При обнаружении транспортных повреждений сразу проинформировать торгового представителя.
- При распаковке устройства проверить его комплектность и целостность.

## Защита окружающей среды



Упаковочные материалы поддаются вторичной переработке. Упаковку необходимо утилизировать без ущерба для окружающей среды.



Электрические и электронные устройства часто содержат ценные материалы, пригодные для вторичной переработки, и зачастую такие компоненты, как батареи, аккумуляторы или масло, которые при неправильном обращении или ненадлежащей утилизации представляют потенциальную опасность для здоровья и экологии. Тем не менее, данные компоненты необходимы для правильной работы устройства. Устройства, обозначенные этим символом, запрещено утилизировать вместе с бытовыми отходами.

### Указания по ингредиентам (REACH)

Для получения актуальной информации об ингредиентах см. [www.kaercher.com/REACH](http://www.kaercher.com/REACH)

## Использование по назначению

### ⚠ ПРЕДУПРЕЖДЕНИЕ

#### Опасность для здоровья

*Вдыхание вредной для здоровья пыли*

*Не использовать устройство для сбора вредной для здоровья пыли.*

- Этот пылесос предназначен для влажной и сухой очистки поверхностей полов и стен.
- Данное устройство подходит для промышленного использования, например, в гостиницах, школах, больницах, фабриках, магазинах, офисах и бюро по аренде недвижимости.

## Описание устройства

### Рисунок А

- ① Электроды
- ② Всасывающий шланг
- ③ Ручка
- ④ Фиксатор головки пылесоса
- ⑤ Мусоросборник
- ⑥ Головка пылесоса
- ⑦ Направляющий ролик
- ⑧ Всасывающий патрубок
- ⑨ Ручка поворотного ролика (только NT 65/2)
- ⑩ Насадка для пола
- ⑪ Всасывающая трубка
- ⑫ Главный выключатель
- ⑬ Ручка для переноски
- ⑭ Крышка фильтра
- ⑮ Кнопка очистки фильтра
- ⑯ Держатель шланга
- ⑰ Колено
- ⑱ Сливной шланг
- ⑲ Держатель насадки для пола
- ⑳ Держатель для всасывающей трубки
- ㉑ Сетевой кабель
- ㉒ Держатель щелевой насадки
- ㉓ Держатель кабеля
- ㉔ Заводская табличка
- ㉕ Устройство очистки фильтра
- ㉖ Плоский складчатый фильтр
- ㉗ Опрокидывающая тележка (только NT 75/2)
- ㉘ Рукоятка бака (только NT 75/2)

### Цветовая маркировка

- Элементы управления для процесса очистки имеют желтый цвет.
- Элементы управления для технического и сервисного обслуживания выполнены серым цветом.

## Подготовка

1. Распаковать устройство и установить принадлежности.

**Рисунок В**

## Ввод в эксплуатацию

### ВНИМАНИЕ

**Опасность из-за выброса мелкой пыли**

*Опасность повреждения электродвигателя пылесоса.*

*Не снимать плоский складчатый фильтр во время уборки.*

### Сухая уборка

- При сборе мелкой пыли дополнительно может использоваться бумажный фильтровальный пакет.

#### Вставить бумажный фильтровальный пакет

1. Разблокировать и снять головку пылесоса.
2. Надеть бумажный фильтровальный пакет.  
**Рисунок С**
3. Установить и зафиксировать головку пылесоса.

### Влажная уборка

#### Примечание

*Входящий в комплект поставки плоский складчатый фильтр (целлюлоза) с номером заказа 6.904-283.0 не рекомендуется использовать для регулярной влажной уборки.*

#### Установка резиновых кромок

1. Снять щеточные планки.  
**Рисунок D**
2. Установить резиновые кромки.

#### Съем бумажного фильтровального пакета

- При сборе влажной пыли бумажный фильтровальный пакет необходимо снимать.
- Рекомендуется использовать специальный фильтровальный пакет (для влажной уборки) (см. раздел «Системы фильтров»).

### Слив грязной воды

#### ⚠ ПРЕДУПРЕЖДЕНИЕ

**Неправильная утилизация сточных вод**

*Загрязнение окружающей среды*

*Соблюдать местные правила очистки сточных вод.*

1. Слить грязную воду с помощью сливного шланга.  
Устройство с металлическим баком:  
**Рисунок E**  
Устройство с пластиковым баком:  
**Рисунок F**

### Полное опорожнение бака

Только NT 75/2:

1. Зафиксировать стояночный тормоз.
2. Удерживая бак за ручку, приподнять и наклонить его.  
**Рисунок G**
3. Полностью опорожнить бак.
4. Вернуть бак в исходное положение.
5. Отпустить стояночный тормоз.

## Общие положения

- При сборе влажной пыли с помощью щелевой насадки или насадки для мягкой мебели (опция), а также в тех случаях, когда из бака преимущественно всасывается вода, рекомендуется не нажимать кнопку функции «Полуавтоматическая очистка фильтра».
- При достижении максимального уровня жидкости устройство автоматически отключается.
- Во время работы с непроводящими жидкостями (например, охлаждающая жидкость для сверления, масла и смазки), при наполнении бака устройство не отключается. Уровень заполнения должен постоянно контролироваться, а из резервуара необходимо своевременно удалять содержимое.
- После завершения влажной уборки: Выполнить очистку плоского складчатого фильтра с помощью функции очистки фильтра. Очистить электроды с помощью щетки. Очистить бак с помощью влажной ткани и высушить.

### Клипсовое соединение

Всасывающий шланг оснащен системой клипсового соединения. Могут быть подключены любые принадлежности с номинальным диаметром 40 мм.

**Рисунок H**

## Управление

### Включение устройства

1. Вставить штепсельную вилку в розетку.
2. Включить устройство на главном выключателе.

### Полуавтоматическая очистка фильтра

#### Примечание

*Включение очистки фильтра каждые 5–10 минут увеличивает срок службы плоского складчатого фильтра.*

#### Примечание

*Включение полуавтоматической очистки фильтра возможно только при включенном устройстве.*

1. Нажать 5 раз на кнопку полуавтоматической очистки фильтра. Очистка складчатого фильтра при этом происходит за счет пневматического удара (пульсирующий звук).

### Выключение устройства

1. Нажать 5 раз на кнопку полуавтоматической очистки фильтра.
2. Выключить устройство с помощью главного выключателя.
3. Вынуть штепсельную вилку из розетки.

### После каждой эксплуатации

1. Опорожнить бак.
2. Очистить устройство снаружи и внутри пылесосом и протереть его влажной тряпкой.

### Хранение устройства

1. Хранить всасывающий шланг и сетевой кабель в соответствии с рисунками.  
**Рисунок I**
2. Хранить устройство в сухом помещении, приняв меры от несанкционированного использования.

## Транспортировка

### **⚠ ОСТОРОЖНО**

#### **Несоблюдение веса**

*Опасность получения травм и повреждений  
Во время транспортировки учитывать вес устройства.*

1. Вынуть всасывающую трубку с насадкой для пола из держателя. Для переноски устройства его следует брать за рукоятку и всасывающую трубку.
2. Для погрузки устройства его следует брать за шасси или ручку поворотного ролика и дугообразную ручку.
3. Для транспортировки на значительные расстояния тянуть устройство за собой за дугообразную ручку.
4. При перевозке устройства в транспортных средствах зафиксировать его от скольжения и опрокидывания в соответствии с действующими правилами.

## Хранение

### **⚠ ОСТОРОЖНО**

#### **Несоблюдение веса**

*Опасность получения травм и повреждений  
Во время хранения учитывать вес устройства.  
Устройство разрешается хранить только в помещениях.*

## Уход и техническое обслуживание

### **⚠ ОПАСНОСТЬ**

#### **Опасность поражения электрическим током**

*Травмы в результате касания токоведущих частей*

*Выключить устройство.*

*Извлечь штепсельную вилку.*

#### **Замена плоского складчатого фильтра**

1. Открыть крышку фильтра.
2. Вынуть складчатый фильтр.
3. Вставить новый складчатый фильтр. При установке следить за тем, чтобы плоский складчатый фильтр со всех сторон прилегал заподлицо.
4. Закрывать крышку фильтра так, чтобы был слышен щелчок.

#### **Очистка электродов**

1. Разблокировать и снять головку пылесоса.
2. Очистить электроды и пространство между ними с помощью щетки.
3. Установить и зафиксировать головку пылесоса.

## Помощь при неисправностях

### **⚠ ОПАСНОСТЬ**

#### **Опасность поражения электрическим током**

*Травмы в результате касания токоведущих частей*

*Выключить устройство.*

*Извлечь штепсельную вилку.*

#### **Всасывающая турбина не работает**

1. Проверить розетку и предохранитель системы электропитания.
2. Проверить сетевой кабель, штепсельную вилку и электроды устройства.
3. Включить устройство.

#### **Всасывающая турбина отключается**

1. Опорожнить бак.

#### **После опорожнения бака всасывающая турбина не запускается**

1. Выключить устройство и подождать 5 секунд. Снова включить устройство.
2. Очистить электроды и пространство между электродами с помощью щетки.

#### **Сила всасывания ослабевает**

1. Удалить мусор из насадки, всасывающей трубки, всасывающего шланга или плоского складчатого фильтра.
2. Заменить заполненный бумажный фильтровальный пакет.
3. Нажать 5 раз на кнопку полуавтоматической чистки фильтра при включенном устройстве.
4. Правильно закрыть крышку фильтра так, чтобы она зафиксировалась.
5. Заменить плоский складчатый фильтр.
6. Проверить герметичность сливного шланга.

#### **Во время уборки из устройства выходит пыль**

1. Проверить/откорректировать правильность установки плоского складчатого фильтра.
2. Заменить плоский складчатый фильтр.

#### **Автоматическое отключение (влажная уборка) не срабатывает**

1. Очистить электроды и пространство между электродами с помощью щетки.
2. При работе с непроводящей жидкостью постоянно контролировать уровень заполнения.

#### **Полуавтоматическая чистка фильтра не выполняется**

1. Всасывающий шланг не подключен.

#### **Полуавтоматическая чистка фильтра не прекращается**

1. Поставить в известность сервисную службу.

#### **Полуавтоматическая чистка фильтра не начинается**

1. Поставить в известность сервисную службу.

#### **Сервисная служба**

Если неисправность не удается устранить, устройство необходимо отправить на проверку в сервисную службу.

## Гарантия

В каждой стране действуют соответствующие гарантийные условия, установленные уполномоченной организацией по сбыту нашей продукции. Возможные неисправности устройства в течение гарантийного срока мы устраняем бесплатно, если причина заключается в дефектах материалов или производственных браке. В случае возникновения претензий в течение гарантийного срока просьба обращаться с чеком о покупке в торговую организацию, продавшую изделие или в ближайшую уполномоченную службу сервисного обслуживания.  
(Адрес указан на обороте)

Дата выпуска отображается на заводской табличке в закодированном виде. При этом отдельные цифры имеют следующее значение::

Пример: 30190

- 3 год выпуска
- 0 столетие выпуска
- 1 десятилетие выпуска
- 9 вторая цифра месяца выпуска
- 0 первая цифра месяца выпуска

Таким образом, в данном примере код 30190 означает дату выпуска 09 / (2)013.

## Принадлежности и запасные части

Использовать только оригинальные принадлежности и запасные части. Только они гарантируют безопасную и бесперебойную работу устройства.

Для получения информации о принадлежностях и запчастях см. [www.kaercher.com](http://www.kaercher.com).

## Декларация о соответствии стандартам ЕС

Настоящим заявляем, что концепция, конструкция и исполнение указанной ниже машины отвечают соответствующим основным требованиям директив ЕС по безопасности и охране здоровья. При любых изменениях машины, не согласованных с нашей компанией, данная декларация теряет свою силу.  
Изделие: Пылесос для влажной и сухой уборки  
Тип: 1.667-xxx

### Действующие директивы ЕС

2006/42/ЕС (+2009/127/ЕС)  
2011/65/ЕС  
2014/30/ЕС

### Примененные гармонизированные стандарты

EN 50581  
EN 55014-1: 2017  
EN 55014-2: 2015  
EN 60335-1  
EN 60335-2-69  
EN 61000-3-2: 2014  
EN 61000-3-3: 2013  
EN 62233: 2008

### Примененные национальные стандарты

-

Нижеподписавшиеся лица действуют от имени и по доверенности Правления.




H. Jenner  
Chairman of the Board of Management



S. Reiser  
Director Regulatory Affairs & Certification

Лицо, ответственное за ведение документации: Ш.  
Райзер (S. Reiser)  
Alfred Kärcher SE & Co. KG  
Alfred-Kärcher-Str. 28-40  
71364 Winnenden (Germany)  
Тел.: +49 7195 14-0  
Факс: +49 7195 14-2212  
Winnenden, 2018/10/01

## Технические характеристики

		NT 65/2 Ap *EU, *GB	NT 65/2 Ap *CH	NT 75/2 Ap Me Tc *EU
<b>Электрическое подключение</b>				
Напряжение сети	V	220-240	220-240	220-240
Фаза	~	1	1	1
Частота сети	Hz	50-60	50-60	50-60
Степень защиты		IPX4	IPX4	IPX4
Класс защиты		II	II	II
Номинальная мощность	W	2400	2200	2400
Максимальная мощность	W	2760	2300	2760
<b>Рабочие характеристики устройства</b>				
Объем бака	l	65	65	75
Заправочный объем для жидкости	l	48	48	52
Расход воздуха (макс.)	l/s	2x 74	2x 70	2x 74
Разрежение (макс.)	kPa (mbar)	25,4 (254)	24,2 (242)	25,4 (254)
<b>Размеры и вес</b>				
Типичный рабочий вес	kg	20,0	20,0	26,0
Длина x ширина x высота	mm	567 x 482 x 920	567 x 482 x 920	700 x 505 x 995
Диаметр всасывающего шланга	mm	40	40	40
<b>Условия окружающей среды</b>				
Температура окружающей среды (макс.)	°C	+40	+40	+40
<b>Расчетные значения в соответствии с EN 60335-2-69</b>				
Уровень звукового давления L <sub>pA</sub>	dB(A)	74	75	74
Погрешность K <sub>pA</sub>	dB(A)	1	1	1
Вибрация на руке/кисти	m/s <sup>2</sup>	<2,5	<2,5	<2,5
Погрешность K	m/s <sup>2</sup>	0,2	0,2	0,2
<b>Сетевой шнур</b>				
Тип сетевого кабеля	mm <sup>2</sup>	H07RN-F 2x1,5	H07RN-F 2x1,5	H07RN-F 2x1,5
Номер детали (EU)		6.650-074.0		6.650-074.0
Номер детали (GB)		6.650-152.0		
Номер детали (CH)			6.650-223.0	
Длина шнура	m	10	10	10

Сохраняется право на внесение технических изменений.

## Tartalom

Általános utasítások .....	63
Környezetvédelem.....	63
Rendeltetésszerű alkalmazás .....	63
A készülék leírása .....	63
Előkészítés .....	63
Üzembe helyezés.....	63
Kezelés.....	64
Szállítás .....	64
Tárolás .....	64
Ápolás és karbantartás.....	64
Segítség üzemzavarok esetén .....	65
Garancia.....	65
Tartozékok és pótalkatrészek .....	65
EU-megfelelőségi nyilatkozat .....	65
Műszaki adatok .....	66

## Általános utasítások



A készülék első használata előtt olvassa el az eredeti kezelési útmutatót és a mellékelt biztonsági tanácsokat. Ezeknek megfelelően járjon el.

Őrizze meg mindkét tájékoztatót későbbi használatra vagy a következő tulajdonos számára.

- A használati utasítás és a biztonsági tanácsok be nem tartása a készülék károsodásához, valamint a kezelő és más személyek veszélyeztetéséhez vezethet.
- A szállítás során keletkezett károk esetén azonnal értesítse a kereskedőt.
- Kicsomagolásnál ellenőrizze, hogy a csomagolásból nem hiányzik-e valamilyen tartozék, illetve a csomagolás tartalma nem károsodott-e.

## Környezetvédelem



A csomagolóanyag újrahasznosítható. Kérjük, környezetbarát módon semmisítse meg a csomagolást.



Az elektromos és elektronikus készülékek értékes, újrahasznosítható anyagokat, és gyakran olyan alkotóelemeket, például elemeket, akkumulátorokat vagy olajat is tartalmaznak, melyek nem megfelelő kezelése vagy helytelen megsemmisítése potenciális veszélyt jelenthet az emberek egészségre és a környezetre. Ezek az alkotóelemek azonban a készülék rendeltetésszerű üzemeléséhez szükségesek. Az ezzel a szimbólummal jelölt készülékeket nem szabad a háztartási hulladékkal együtt megsemmisíteni.

### Összetevőkre vonatkozó utasítások (REACH)

Az összetevőkre vonatkozó aktuális információkat itt találja: [www.kaercher.com/REACH](http://www.kaercher.com/REACH)

## Rendeltetésszerű alkalmazás

### ⚠ FIGYELMEZTETÉS

#### **Egészségkárosodás veszélye**

*Egészségre ártalmas por belélegzése*

*Ne használja a készüléket az egészségre ártalmas por felszívására.*

- Ez a porszívó padló- és falfelületek nedves- és száraztisztítására szolgál.
- A készülék ipari használatra, pl. szállodákban, iskolákban, kórházakban, gyárakban, üzletekben, irodákban és bérleményekben történő használatra készült.

## A készülék leírása

### Ábra A

- 1) Elektródák
- 2) Szívótömlő
- 3) Tolókengyel
- 4) A szívófej reteszélése
- 5) Szennytartály
- 6) Szívófej
- 7) Kormánygörgő
- 8) Szívócsonk
- 9) Kormánygörgő-kengyel (csak NT 65/2)
- 10) Padló tisztító fej
- 11) Szívócső
- 12) Főkapcsoló
- 13) Fogó
- 14) Szűrő lefedés
- 15) Szűrőletisztítós nyomógombja
- 16) Tömlőtartó
- 17) Könyökcső
- 18) Leeresztő tömlő
- 19) Tartó a padlókeféhez
- 20) Szívócső tartója
- 21) Hálózati kábel
- 22) Tartó a fugafejhez
- 23) Kábeltartó
- 24) Típus tábla
- 25) Szűrő letisztítás
- 26) Lapos redős szűrő
- 27) Billenő alváz (csak NT 75/2)
- 28) A tartály kézi fogantyúja (csak NT 75/2)

### Színjelölés

- A tisztítási folyamat kezelőelemei sárgák.
- A karbantartás és a szerviz kezelőelemei világoszürkek.

## Előkészítés

1. Csomagolja ki a készüléket, és szerelje fel a tartozékokat.

### Ábra B

## Üzembe helyezés

### FIGYELEM

**Finom por bejutása miatti veszély**

*A szivómotor károsodásának veszélye.*

*Porszívózás közben soha ne távolítsa el a lapos redős szűrőt.*

### Száraz szívás

- Finom por felszívásánál egy további papír szűrőt is használható.

## Papír szűrőtasak beszerelése

1. Reteszelve ki és vegye le a szívófejet.
2. Csatlakoztassa a papír szűrőtasakot.  
**Ábra C**
3. Helyezze fel és reteszelve a szívófejet.

## Nedves szívás

### Megjegyzés

A szállított tartozékok között található, 6.904-283.0 tétele számú lapos redős szűrő (cellulóz) nem ajánlott a rendszeres nedves szíváshoz.

## Szerelje be a gumiperemet

1. Szerelje ki a kefcsíkot.  
**Ábra D**
2. Szerelje be a gumiperemeket.

## Papír szűrőtasak eltávolítása

- Nedves szennyeződés felszívásánál minden esetben el kell távolítani a papír szűrőtasakot.
- Javasoljuk egy speciális (nedves) szűrőzsák használatát (lásd a szűrőrendszereket).

## Engedje le a szennyvizet

### ⚠ FIGYELMEZTETÉS

#### **Szennyvíz nem szakszerű ártalmatlanítása**

#### **Környezetszennyezés**

Vegye figyelembe a szennyvízkezelésre vonatkozó helyi előírásokat.

1. Engedje le a szennyvizet a leeresztő tömlőn keresztül.  
Fémtartályos készüléknél:  
**Ábra E**  
Műanyag tartályos készüléknél:  
**Ábra F**

## Ürítse ki teljesen a tartályt

Csak az NT 75/2 típusnál:

1. Rögzítse a rögzítőféket.
2. Tartsa a tartályt a kézi fogantyúnál fogva, és felemelve döntse meg.  
**Ábra G**
3. Ürítse ki teljesen a tartályt.
4. Döntse vissza a tartályt a kiindulási helyzetbe.
5. Oldja ki a rögzítőféket.

## Általános tudnivalók

- A nedves szennyeződés fufagejjel vagy párnafejjel (opció) történő felszívásakor, illetve ha túlnyomórészt vizet szív fel egy tartályból, javasoljuk, hogy ne működtesse a „Félautomata szűrőletisztítás” funkció nyomógombját.
- A max. folyadék szint elérésekor a készülék automatikusan lekapcsol.
- Nem vezető folyadékok esetében (pl. fűróemuzió, olajok és zsírok) a készülék tele tartály esetén nem kapcsol le. A töltési szintet folyamatosan ellenőrizni kell, és a tartályt időben ki kell üríteni.
- A nedves szívás befejezése után: Tisztítsa meg a lapos redős szűrőt a szűrőletisztítás funkció használatával. Tisztítsa meg az elektródákat egy kefével. Tisztítsa meg a tartályt nedves kendővel, majd szárítsa meg.

## Klipisz csatlakozás

A szívótömlő klipsz rendszerrel van felszerelve. Minden 40 mm névleges átmérőjű tartozék alkatrész csatlakoztatható.

**Ábra H**

## Kezelés

### Készülék bekapcsolása

1. Dugja be a hálózati csatlakozót.
2. Kapcsolja be a készüléket a főkapcsolóval.

### Félautomata szűrőletisztítás

#### Megjegyzés

A szűrőletisztítás 5-10 percnkénti működtetése meghosszabbítja a lapos redős szűrő élettartamát.

#### Megjegyzés

A félautomata szűrőletisztítás bekapcsolása csak bekapcsolt készülék mellett lehetséges.

1. Működtesse 5-ször a félautomata szűrőletisztítás nyomógombját. A lapos redős szűrő ekkor levegőbefújjással megtisztításra kerül (pulzáló hang).

### A készülék kikapcsolása

1. Működtesse 5-ször a félautomata szűrőletisztítás nyomógombját.
2. Kapcsolja ki a készüléket a főkapcsolóval.
3. Húzza ki a hálózati dugaszt.

### Minden használat után

1. Ürítse ki a tartályt.
2. Tisztítsa meg a készüléket belül és kívül porszívózással és egy nedves kendővel való letörléssel.

### A készülék tárolása

1. A szívótömlőt és a hálózati kábelt az ábrának megfelelően tárolja.  
**Ábra I**
2. Állítsa a készüléket egy száraz helyiségbe, és biztosítsa jogosulatlan hozzáférés ellen.

## Szállítás

### ⚠ VIGYÁZAT

#### **A súly figyelmen kívül hagyása**

#### **Sérülés és károsodás veszélye**

Szállítás során ügyeljen a készülék súlyára.

1. Vegye ki a szívócsövet a padlókefével együtt a tartóból. A készüléket a hordozáshoz a fogójánál és a szívócsőnél fogja meg.
2. A készüléket a felrakáshoz az alváznál, illetve a kormánygörgő-kengyelnél és a tolokengyelnél fogja meg.
3. Hosszabb útszakason történő szállításhoz a készüléket a tolokengyelnél fogva húzza maga után.
4. Járműben történő szállítás esetén a készüléket a mindenkori érvényes irányelvek szerint biztosítsa csúszás és felborulás ellen.

## Tárolás

### ⚠ VIGYÁZAT

#### **A súly figyelmen kívül hagyása**

#### **Sérülés és károsodás veszélye**

Raktározás során ügyeljen a készülék súlyára.

A készüléket csak belső terekben szabad tárolni.

## Ápolás és karbantartás

### ⚠ VESZÉLY

#### **Áramütés veszélye**

Sérülésveszély áram alatt álló részek érintése miatt

Kapcsolja ki a készüléket.

Húzza ki a hálózati dugaszt.



## Lapos harmonikasűrőt kicserélni

1. Nyissa ki a szűrő lefedést.
2. Vegye ki a lapos redős szűrőt.
3. Helyezzen be új lapos redős szűrőt. A behelyezésnél ügyelni kell arra, hogy a lapos harmonikasűrő minden oldalán jól illeszkedjen.
4. Zárja be a szűrő lefedést annak hallható reteszelő-déséig.

## Elektródák tisztítása

1. Reteszelve ki és vegye le a szívófejet.
2. Tisztítsa meg az elektródákat és az elektródák közötti rést kefével.
3. Helyezze fel és reteszelve a szívófejet.

## Segítség üzemzavarok esetén

### ⚠ VESZÉLY

#### **Áramütés veszélye**

Sérülésveszély áram alatt álló részek érintése miatt

Kapcsolja ki a készüléket.

Húzza ki a hálózati dugaszt.

#### **Szívóturbina nem működik**

1. Ellenőrizze a dugaszoló aljzatot és az áramellátás biztosítékát.
2. Ellenőrizze a hálózati kábelt, a hálózati dugaszt és az elektródákat a készüléken.
3. Kapcsolja be a készüléket.

#### **A szívóturbina lekapcsol**

1. Ūrítse ki a tartályt.

#### **A szívóturbina a tartály kiürítését követően nem indul el újra**

1. Kapcsolja ki a készüléket és várjon 5 másodpercet. Kapcsolja be ismét a készüléket.

2. Tisztítsa meg az elektródákat és az elektródák közötti rést kefével.

#### **A szívóerő csökken**

1. Távolítsa el az elzáró szennyeződések a szívófejből, szívócsőből, szívótömlőből vagy a lapos redős szűrőből.
2. Cserélje ki a teli papír szűrőtasakot.
3. Működtesse bekapcsolt készülék mellett 5-ször a félautomata szűrőletisztítás nyomógombját.
4. Reteszelve megfelelően a szűrő lefedést.
5. Cserélje ki a lapos redős szűrőt.
6. Ellenőrizze a leeresztő tömlő tömítettségét.

#### **Por kilépése szívás közben**

1. Ellenőrizze, hogy a lapos redős szűrő megfelelő beszerelési helyzetben van-e, illetve szükség esetén korrigálja a helyzetét.

2. Cserélje ki a lapos redős szűrőt.

#### **A lekapcsoló automata (nedves szívás) nem válasszol**

1. Tisztítsa meg az elektródákat és az elektródák közötti rést kefével.
2. Az töltési szintet az elektromosan nem vezető folyadékok esetében mindig ellenőrizni kell.

#### **A félautomata szűrőletisztítás nem működik**

1. Szívótömlő nincs csatlakoztatva.

#### **A félautomata szűrőletisztítás nem kapcsol le**

1. Érttesse az ügyfélszolgálatot.

#### **A félautomata szűrőletisztítást nem lehet bekapcsolni**

1. Érttesse az ügyfélszolgálatot.

## Ügyfélszolgálat

Ha az üzemzavart nem sikerül elhárítani, a készüléket az ügyfélszolgálattal kell megvizsgáltatni.

## Garancia

Minden országban az illetékes értékesítő társaságunk által megadott garanciális feltételek vannak érvényben. A készüléknél felmerülő esetleges zavarokat a garanciaidőn belül díjmentesen orvosoljuk, amennyiben anyag-, illetve gyártási hibáról van szó. Garanciális esetben kérjük, a számlával együtt forduljon kereskedőjéhez vagy a legközelebbi, arra jogosult ügyfélszolgálati irodához.

(A címet lásd a hátoldalon)

## Tartozékok és pótalkatrészek

Csak eredeti tartozékokat és eredeti pótalkatrészt alkalmazzon; ezek garantálják a készülék biztonságos és zavartalan üzemelését.

A tartozékokra és pótalkatrészekre vonatkozóan információkat itt talál: [www.kaercher.com](http://www.kaercher.com).

## EU-megfelelőségi nyilatkozat

Ezúton kijelentjük, hogy az alább megjelölt gép tervezése és felépítése alapján, valamint az általunk forgalomba hozott kivitelben megfelel a vonatkozó EU-irányelvek alapvető biztonsági és egészségügyi követelményeinek. A gépen végzett, de velünk nem egyeztetett módosítás esetén jelen nyilatkozat érvényét veszti.

Termék: Nedves és száraz porszívó

Típus: 1.667-xxx

#### **Vonatkozó EU-irányelvek**

2006/42/EK (+2009/127/EK)

2011/65/EU irányelv

2014/30/EU irányelv

#### **Alkalmazott harmonizált szabványok**

EN 50581

EN 55014-1: 2017

EN 55014-2: 2015

EN 60335-1

EN 60335-2-69

EN 61000-3-2: 2014

EN 61000-3-3: 2013

EN 62233: 2008

#### **Alkalmazott nemzeti szabványok**

-

Az aláírók a cégvezetőség megbízásából és teljes körű meghatalmazásával járnak el.



H. Jenner

Chairman of the Board of Management



S. Reiser

Director Regulatory Affairs & Certification

Dokumentációs ügyekben meghatalmazott: S. Reiser

Alfred Kärcher SE & Co. KG

Alfred-Kärcher-Str. 28 - 40


71364 Winnenden (Németország)

Tel.: +49 7195 14-0

Fax: +49 7195 14-2212

Winnenden, 2018/10/01

## Műszaki adatok

		NT 65/2 Ap *EU, *GB	NT 65/2 Ap *CH	NT 75/2 Ap Me Tc *EU
<b>Elektromos csatlakozás</b>				
Hálózati feszültség	V	220-240	220-240	220-240
Fázis	~	1	1	1
Hálózati frekvencia	Hz	50-60	50-60	50-60
Védettség		IPX4	IPX4	IPX4
Érintésvédelmi osztály		II	II	II
Névleges teljesítmény	W	2400	2200	2400
Maximális teljesítmény	W	2760	2300	2760
<b>A készülék teljesítményre vonatkozó adatai</b>				
Tartály tartalma	l	65	65	75
Folyadék-töltésszint	l	48	48	52
Levegőmenynyiség (max.)	l/s	2x 74	2x 70	2x 74
Vákuum (max.)	kPa (mbar)	25,4 (254)	24,2 (242)	25,4 (254)
<b>Méreték és súlyok</b>				
Jellemző üzemi súly	kg	20,0	20,0	26,0
Hosszúság x szélesség x magasság	mm	567 x 482 x 920	567 x 482 x 920	700 x 505 x 995
Szívótömlő átmérője	mm	40	40	40
<b>Környezeti feltételek</b>				
Környezeti hőmérséklet (max.)	°C	+40	+40	+40
<b>Az EN 60335-2-69 szerint meghatározott értékek</b>				
Zajszint $L_{pA}$	dB(A)	74	75	74
Bizonytalansági paraméter $K_{pA}$	dB(A)	1	1	1
Kéz-kar-vibrációs érték	$m/s^2$	<2,5	<2,5	<2,5
Bizonytalansági paraméter K	$m/s^2$	0,2	0,2	0,2
<b>Hálózati kábel</b>				
Hálózati kábel típusa	$mm^2$	H07RN-F 2x1,5	H07RN-F 2x1,5	H07RN-F 2x1,5
Alkatrészszám (EU)		6.650-074.0		6.650-074.0
Alkatrészszám (GB)		6.650-152.0		
Alkatrészszám (CH)			6.650-223.0	
Kábelhossz	m	10	10	10

A műszaki változtatások jogát fenntartjuk.

## Obsah

Obecné pokyny .....	67
Ochrana životního prostředí .....	67
Použití v souladu s určením .....	67
Popis přístroje .....	67
Příprava .....	67
Uvedení do provozu .....	67
Obsluha .....	68
Přeprava .....	68
Skladování .....	68
Péče a údržba .....	68
Návoděda při poruchách .....	69
Záruka .....	69
Příslušenství a náhradní díly .....	69
EU prohlášení o shodě .....	69
Technické údaje .....	70

## Obecné pokyny



Před prvním použitím přístroje si přečtete tento překlad originálního návodu k použití a přiložené

bezpečnostní pokyny. Řiďte se jimi.

Uschovejte obě příručky pro pozdější použití nebo pro dalšího vlastníka.

- V případě nedodržování návodu k použití a bezpečnostních pokynů mohou vzniknout škody na přístroji a nebezpečí pro obsluhu a další osoby.
- Škody vzniklé při přepravě ihned oznamte prodejci.
- Při vybalení zkontrolujte obsah balení, zda nechybí příslušenství a zda není obsah poškozený.

## Ochrana životního prostředí



Obalové materiály jsou recyklovatelné. Obaly prosím likvidujte ekologickým způsobem.



Elektrické a elektronické přístroje obsahují hodnotné recyklovatelné materiály a často součásti, jako baterie, akumulátory nebo olej, které mohou při chybném zacházení nebo

likvidaci představovat potenciální nebezpečí pro lidské zdraví nebo pro životní prostředí. Pro řádný provoz přístroje jsou však tyto součásti nezbytné. Přístroje označené tímto symbolem se nesmí likvidovat s domovním odpadem.

### Informace k obsaženým látkám (REACH)

Aktuální informace k obsaženým látkám naleznete na stránkách: [www.kaercher.com/REACH](http://www.kaercher.com/REACH)

## Použití v souladu s určením

### ⚠ VAROVÁNÍ Zdravotní riziko

*Vdechnutí prachu nebezpečného pro zdraví  
Přístroj není určen k odsávání prachu nebezpečného pro zdraví.*

- Tento vysavač je určen pro suché a mokré čištění podlah a stěn.
- Tento přístroj je vhodný k průmyslovému použití, např. v hotelech, školách, nemocnicích, továrnách, obchodech, v kancelářích a pohostinských zařízeních.

## Popis přístroje

### Ilustrace A

- ① Elektrody
- ② Sací hadice
- ③ Posuvné madlo
- ④ Zajištění sací hlavy
- ⑤ Nádoba na nečistoty
- ⑥ Sací hlava
- ⑦ Říditelné kolečko
- ⑧ Sací hrdlo
- ⑨ Třmen na říditelných kolečkách (jen NT 65/2)
- ⑩ Podlahová hubice
- ⑪ Sací trubice
- ⑫ Hlavní vypínač
- ⑬ Držadlo
- ⑭ Kryt filtru
- ⑮ Tlačítko čištění filtru
- ⑯ Držák hadice
- ⑰ Koleno
- ⑱ Výpustná hadice
- ⑲ Odkládací plocha pro podlahovou hubici
- ⑳ Držák sací trubice
- ㉑ Síťový kabel
- ㉒ Držák štěrbínové hubice
- ㉓ Držák kabelu
- ㉔ Typový štítek
- ㉕ Čištění filtru
- ㉖ Plochý skládaný filtr
- ㉗ Sklopný podvozek (jen NT 75/2)
- ㉘ Rukojeť nádrže (jen NT 75/2)

### Barevné označení

- Ovládací prvky pro čisticí proces jsou žluté.
- Ovládací prvky pro údržbu a servis jsou světle šedé.

## Příprava

1. Vybalte přístroj a namontujte příslušenství.

### Ilustrace B

## Uvedení do provozu

### POZOR

**Nebezpečí vniknutí jemného prachu**

*Nebezpečí poškození sacího motoru.*

*Při vysávání nikdy neodstraňujte plochý skládaný filtr.*

### Vysávání za sucha

- Při vysávání jemného prachu lze navíc použít papírový filtrační sáček.

## Montáž papírového filtračního sáčku

1. Odjistěte a sundejte sací hlavu.
  2. Nasadte papírový filtrační sáček.
- Ilustrace C**
3. Nasadte a zajistěte sací hlavu.

## Vysávání mokrých nečistot

### Upozornění

Plochý skládaný filtr (celulóza) s objednacím číslem 6.904-283.0, který je součástí objemu dodávky, se pro pravidelné vysávání mokrých nečistot nedoporučuje.

## Montáž pryžových chlopní

1. Demontujte kartáčové pásky.
- Ilustrace D**
2. Namontujte pryžové chlopně.

## Odstranění papírového filtračního sáčku

- Při vysávání mokrých nečistot se musí vždy odstranit papírový filtrační sáček.
- Doporučuje se používat speciální filtrační sáček (mokrý) (viz filtrační systémy).

## Vypustěte znečištěnou vodu

### ⚠ VAROVÁNÍ

#### Nedoborná likvidace odpadních vod

#### Znečištění životního prostředí

Dodržujte místní předpisy týkající se hospodaření s odpadními vodami.

1. Vypustěte znečištěnou vodu přes vypouštěcí hadici.

Přístroj s kovovou nádobou:

#### Ilustrace E

Přístroj s plastovou nádobou:

#### Ilustrace F

## Úplné vyprázdnění nádoby

Jen NT 75/2:

1. Zajistěte parkovací brzdou.
  2. Držte nádobu za rukojeť a nakloňte ji zvednutím.
- Ilustrace G**
3. Nádobu úplně vyprázdňte.
  4. Nakloňte nádobu zpět do výchozí polohy.
  5. Uvolněte parkovací brzdou.

## Všeobecně

- Při vysávání mokrých nečistot šterbinovou hubicí nebo hubicí na čalounění (volitelné příslušenství), případně když vysáváte převážně vodu z nějaké nádoby, doporučujeme nepoužívat tlačítko „Poloautomatické čištění filtru“.
- Při dosažení max. hladiny kapaliny se přístroj automaticky vypne.
- V případě nevodivých kapalin (například vrtací emulze, oleje a tuky) se přístroj při plné nádobě nevypne. Výška hladiny se musí neustále kontrolovat a nádoba včas vyprázdnit.
- Po ukončení vysávání mokrých nečistot: Vyčistěte plochý skládaný filtr pomocí čištění filtru. Očistěte elektrody kartáčkem. Očistěte nádobu vlhkým hadříkem a osušte ji.

## Klipové spojení

Sací hadice je vybavena klipovým systémem. Připojit lze všechny díly příslušenství se jmenovitou světlostí 40 mm.

#### Ilustrace H

## Obsluha

### Zapněte přístroj

1. Připojte síťovou zástrčku.
2. Zapněte přístroj na hlavní vypínači.

### Poloautomatické čištění filtru

#### Upozornění

Aktivace čištění filtru každých 5–10 minut prodlužuje životnost plochého skládaného filtru.

#### Upozornění

Zapnutí poloautomatického čištění filtru je možné jen při zapnutém přístroji.

1. Stiskněte 5x tlačítko poloautomatického čištění filtru. Plochý skládaný filtr poté bude vyčištěn nárazem vzduchu (pulzující zvuk).

### Vypnutí přístroje

1. Stiskněte 5x tlačítko poloautomatického čištění filtru.
2. Vypněte přístroj hlavní vypínačem.
3. Vytáhněte síťovou zástrčku.

### Po každém provozu

1. Vyprázdňte nádobu.
2. Očistěte přístroj zevnu i zevnitř vysátím a otřením vlhkým hadříkem.

### Uložení přístroje

1. Sací hadici a síťový kabel ukládejte podle obrázku.
- Ilustrace I**
2. Přístroj odstavte do suché místnosti a zajistěte ho proti neoprávněnému použití.

## Přeprava

### ⚠ UPOZORNĚNÍ

#### Nedodržení hmotnosti

#### Nebezpečí úrazu a poškození

Při přepravě vezměte v úvahu hmotnost stroje.

1. Vyměte sací trubici s podlahovou hubicí z držáku. Přístroj uchopte pro přenášení za držadlo a sací trubici.
2. Uchopte přístroj pro přenášení za podvozek nebo třmen na říditelných kolečkách a za posuvné madlo.
3. Pro přepravu po delší trase táhněte přístroj pomocí posuvného madla za sebou.
4. Při přepravě ve vozidle zajistěte přístroj podle příslušných platných směrnic proti sklouznutí a převržení.

## Skladování

### ⚠ UPOZORNĚNÍ

#### Nedodržení hmotnosti

#### Nebezpečí úrazu a poškození

Při skladování vezměte v úvahu hmotnost přístroje.

Přístroj se smí skladovat pouze ve vnitřním prostoru.

## Péče a údržba

### ⚠ NEBEZPEČÍ

#### Nebezpečí úrazu elektrickým proudem

Zranění v důsledku kontaktu s částmi pod elektrickým proudem

Vypněte přístroj.

Odpojte síťovou zástrčku.

## Výměna plochého skládaného filtru

1. Otevřete kryt filtru.
2. Vyměňte plochý skládaný filtr.
3. Vložte nový plochý skládaný filtr. Při vkládání dbejte na to, aby plochý skládaný filtr těsně přiléhá na všech stranách.
4. Zavřete kryt filtru, musí slyšitelně zaskočit.

## Čištění elektrod

1. Odjistěte a sundejte sací hlavu.
2. Elektrody a meziorostor mezi elektrodami očistěte kartáčem.
3. Nasadte a zajistěte sací hlavu.

## Nápověda při poruchách

### **⚠ NEBEZPEČÍ**

#### **Nebezpečí úrazu elektrickým proudem**

Zranění v důsledku kontaktu s částmi pod elektrickým proudem

Vypněte přístroj.

Odpojte síťovou zástrčku.

#### **Neběží sací turbína**

1. Zkontrolujte zásuvku a pojistku elektrického napájení.
2. Zkontrolujte síťový kabel, síťovou zástrčku a elektrody přístroje.
3. Zapněte přístroj.

#### **Sací turbína se vypne**

1. Vyprázdněte nádobu.

#### **Sací turbína se po vyprázdnění nádoby znovu nerozběhne**

1. Přístroj vypněte a vyčkejte 5 sekund. Přístroj zase zapněte.
2. Elektrody a meziorostor mezi elektrodami očistěte kartáčem.

#### **Klesá sací síla**

1. Uvolněte ucpaní sací hubice, sací trubice, sací hadice nebo plochého skládaného filtru.
2. Vyměňte plný papírový filtrační sáček.
3. Stiskněte 5x tlačítko poloautomatického čištění filtru při zapnutém přístroji.
4. Zacvakněte správně kryt filtru.
5. Vyměňte plochý skládaný filtr.
6. Zkontrolujte těsnost vypouštěcí hadice.

#### **Únik prachu při vysávání**

1. Zkontrolujte/upravte správnou montážní polohu plochého skládaného filtru.
2. Vyměňte plochý skládaný filtr.

#### **Nereaguje vypínací automatika (vysávání mokrých nečistot)**

1. Elektrody a meziorostor mezi elektrodami očistěte kartáčem.
2. Neustále kontrolujte výšku hladiny v případě elektricky nevodivé kapaliny.

#### **Nefunguje poloautomatické čištění filtru**

1. Není připojena sací hadice.

#### **Poloautomatické čištění filtru se nevypne**

1. Informujte zákaznický servis.

#### **Poloautomatické čištění filtru nelze zapnout**

1. Informujte zákaznický servis.

## Zákaznický servis

Pokud nelze poruchu odstranit, musí kontrolu přístroje provést zákaznický servis.

## Záruka

V každé zemi platí záruční podmínky vydané naší příslušnou odbytovou společností. Případné závady Vašeho přístroje odstraníme během záruční lhůty bezplatně, pokud jsou zaviněny vadou materiálu nebo výrobní vadou. V záručním případě se prosím obraťte s dokladem o koupi na Vašeho prodejce nebo na nejbližší autorizované servisní středisko. (Adresa viz zadní stranu)

## Příslušenství a náhradní díly

Používejte pouze originální příslušenství a náhradní díly, které Vám zaručují bezpečný a bezporuchový provoz přístroje.

Informace o příslušenství a náhradních dílech naleznete na stránkách [www.kaercher.com](http://www.kaercher.com).

## EU prohlášení o shodě

Prohlašujeme tímto, že níže uvedený stroj na základě svého provedení a druhu konstrukce, jakož i v provedení námi uváděném na trh, vyhovuje příslušným základním bezpečnostním a zdravotním požadavkům podle směrnic EU. V případě provedení námi neschválené změny stroje ztrácí toto prohlášení svoji platnost.

Výrobek: Vysavač pro vysávání za mokra a za sucha

Typ: 1.667-xxx

#### **Příslušné směrnice EU**

2006/42/ES (+2009/127/ES)

2011/65/EU

2014/30/EU

#### **Aplikované harmonizované normy**

EN 50581

EN 55014-1: 2017

EN 55014-2: 2015

EN 60335-1

EN 60335-2-69

EN 61000-3-2: 2014

EN 61000-3-3: 2013

EN 62233: 2008

#### **Aplikované národní normy**

-

Níže podepsaní jednají s pověřením a se zplnomocněním představenstva společnosti.



H. Jenner

Chairman of the Board of Management



S. Reiser

Director Regulatory Affairs & Certification

Zmocněnec pro dokumentaci: S. Reiser

Alfred Kärcher SE & Co. KG

Alfred-Kärcher-Str. 28 - 40


71364 Winnenden (Německo)

Tel.: +49 7195 14-0

Fax: +49 7195 14-2212

Winnenden, 2018/10/01

## Technické údaje

		NT 65/2 Ap *EU, *GB	NT 65/2 Ap *CH	NT 75/2 Ap Me Tc *EU
<b>Elektrické připojení</b>				
Napětí sítě	V	220-240	220-240	220-240
Fáze	~	1	1	1
Síťová frekvence	Hz	50-60	50-60	50-60
Krytí		IPX4	IPX4	IPX4
Třída krytí		II	II	II
Jmenovitý výkon	W	2400	2200	2400
Maximální výkon	W	2760	2300	2760
<b>Výkonnostní údaje přístroje</b>				
Obsah nádrže	l	65	65	75
Plnicí množství kapaliny	l	48	48	52
Množství vzduchu (max.)	l/s	2x 74	2x 70	2x 74
Podtlak (max.)	kPa (mbar)	25,4 (254)	24,2 (242)	25,4 (254)
<b>Rozměry a hmotnosti</b>				
Typická provozní hmotnost	kg	20,0	20,0	26,0
Délka x šířka x výška	mm	567 x 482 x 920	567 x 482 x 920	700 x 505 x 995
Průměr sací hadice	mm	40	40	40
<b>Okolní podmínky</b>				
Teplota prostředí (max.)	°C	+40	+40	+40
<b>Zjištěné hodnoty podle EN 60335-2-69</b>				
Hladina akustického tlaku $L_{pA}$	dB(A)	74	75	74
Nejistota $K_{pA}$	dB(A)	1	1	1
Hodnota vibrací rukou/paží	$m/s^2$	<2,5	<2,5	<2,5
Nejistota K	$m/s^2$	0,2	0,2	0,2
<b>Síťový kabel</b>				
Typ síťového kabelu	$mm^2$	H07RN-F 2x1,5	H07RN-F 2x1,5	H07RN-F 2x1,5
Objednací číslo (EU)		6.650-074.0		6.650-074.0
Objednací číslo (GB)		6.650-152.0		
Objednací číslo (CH)			6.650-223.0	
Délka kabelu	m	10	10	10

Technické změny vyhrazeny.

## Kazalo

Splošni napotki .....	71
Varovanje okolja .....	71
Namenska uporaba .....	71
Opis naprave .....	71
Priprava .....	71
Zagon .....	71
Upravljanje .....	72
Transport .....	72
Skladiščenje .....	72
Nega in vzdrževanje .....	72
Pomoč pri motnjah .....	73
Garancija .....	73
Pribor in nadomestni deli .....	73
Izjava EU o skladnosti .....	73
Tehnični podatki .....	74

## Splošni napotki



Pred prvo uporabo naprave preberite ta originalna navodila za uporabo in priložena varnostna navodila ter jih upoštevajte.

Obe knjižici shranite za poznejšo uporabo ali za naslednjega uporabnika.

- Če navodil za uporabo in varnostnih navodil ne upoštevate, lahko nastanejo škoda na napravi in nevarnosti za upravljavca in druge osebe.
- Če opazite poškodbe, ki so nastale med transportom, takoj obvestite prodajalca.
- Ko vzamete vsebino paketa iz embalaže, preverite, ali manjka pribor in ali je vsebina poškodovana.

## Varovanje okolja



Materiali embalaže se lahko reciklirajo. Embalažo odstranite na okolju varen način.



Električne in elektronske naprave vsebujejo dragocene materiale z možnostjo recikliranja, pogosto pa tudi sestavne dele, kot so baterije, akumulatorske baterije ali olja, ki lahko pri napačni uporabi ali napačnem odstranjevanju škodujejo zdravju ljudi in okolju. Navedeni sestavni deli so kljub temu potrebni za pravilno delovanje naprave. Naprave, označene s tem simbolom, ne smete odvreči med gospodinjske odpadke.

### Napotki o sestavinah (REACH)

Aktualne informacije najdete na spletnem naslovu: [www.kaercher.com/REACH](http://www.kaercher.com/REACH)

## Namenska uporaba

### ⚠ OPOZORILO

#### Nevarnost za zdravje

*Vdihavanje prahov, nevarnih za zdravje*

*Naprave ne uporabljajte za sesanje prahov, nevarnih za zdravje.*

- Ta sesalnik je primeren za mokro in suho čiščenje talnih in stenskih površin.
- Ta naprava je primerna za industrijsko uporabo, npr. v hotelih, šolah, bolnišnicah, tovarnah, trgovinah, pisarnah in posredniških trgovinah.

## Opis naprave

### Slika A

- ① Elektrode
- ② Sesalna gibka cev
- ③ Potisno streme
- ④ Zapah sesalne glave
- ⑤ Posoda za umazanijo
- ⑥ Sesalna glava
- ⑦ Krmilno kolesce
- ⑧ Sesalni priključki
- ⑨ Lok s krmilnima kolescema (samo NT 65/2)
- ⑩ Talna šoba
- ⑪ Sesalna gibka cev
- ⑫ Glavno stikalo
- ⑬ Nosilni ročaj
- ⑭ Pokrov filtra
- ⑮ Gumb za čiščenje filtra
- ⑯ Držalo gibke cevi
- ⑰ Koleno
- ⑱ Izpustna gibka cev
- ⑲ Odlagalna površina za talno šobo
- ⑳ Držalo za sesalno cev
- ㉑ Omrežni kabel
- ㉒ Držalo za šobo za stike
- ㉓ Držalo za kabel
- ㉔ Tipska ploščica
- ㉕ Čiščenje filtra
- ㉖ Ploski nagubani filter
- ㉗ Nagibno prevozno ogrodje (samo NT 75/2)
- ㉘ Ročaj posode (samo NT 75/2)

### Barvna oznaka

- Upravljalni elementi za postopek čiščenja so rumeni.
- Upravljalni elementi za vzdrževanje in servis so svetlo sivi.

## Priprava

1. Odpakirajte napravo in sestavite pribor.

### Slika B

## Zagon

### POZOR

**Nevarnost zaradi vstopanja finega praha**

*Nevarnost poškodovanja sesalnega motorja.*

*Pri sesanju nikoli ne odstranite ploskega nagubanega filtra.*

### Suho sesanje

- Pri sesanju drobnega prahu se lahko poleg tega uporablja papirnata filtrska vrečka.

## Vstavljanje papirnate filtrske vrečke

1. Sprostite in odstranite sesalno glavo.
2. Natakните papirnato filtrsko vrečko.  
**Slika C**
3. Namestite sesalno glavo in jo zapahnite.

## Mokro sesanje

### Napotek

*Ploski nagubani filter (celuloza), ki je v obsegu dobave in ima številko za naročilo 6.904-283.0, ni priporočljiv za redno mokro sesanje.*

## Nameščanje gumijastega tesnila

1. Demontaža krtač.  
**Slika D**
2. Nameščanje gumijastega tesnila.

## Odstranjevanje papirnate filtrske vrečke

- Pri sesanju mokre umazanije vedno odstranite papirnatno filtrirno vrečko.
- Priporočljivo je, da uporabite posebno filtrsko vrečko (mokro) (glejte filtrirne sisteme).

## Izpuščanje umazane vode

### ⚠ OPOZORILO

### **Neppravilno odstranjevanje odpadne vode**

*Onesnaženje okolja*

*Upoštevajte krajevne predpise o obdelavi odpadne vode.*

1. Umazano vodo izpustite skozi odtočno cev.  
Naprava s kovinsko posodo:  
**Slika E**  
Naprava s plastično posodo:  
**Slika F**

## Posodo popolnoma izpraznite

Samo NT 75/2:

1. Blokirajte ročno zavoro.
2. Posodo primate za ročaj in jo nagnite za dvigom.  
**Slika G**
3. Posodo popolnoma izpraznite.
4. Posodo nagnite nazaj v začetni položaj.
5. Sprostite parkirno zavoro.

## Splošno

- Pri sesanju mokre umazanije s šobo za stike ali šobo za blazine (opcija) oziroma kadar se pretežno sesa vode iz posode, je priporočljivo, da ne aktivirate gumba za funkcijo "polavtomatsko čiščenje filtra".
- Naprava se samodejno izklopi, ko je doseženo maks. nivo tekočine.
- Pri neprevodnih tekočinah (na primer emulzija za vrтанje, olja in maščobe) se naprava ne bo izklopila, ko se posoda napolni. Nivo je treba nenehno preverjati in posodo pravočasno izprazniti.
- Po koncu mokrega sesanja: Ploski nagubani filter očistite s pomočjo gumba za čiščenje filtra. Elektrode očistite s krtačo. Posodo očistite z vlažno krpo in jo posušite.

## Povezava s sponko

Sesalna gibka cev je opremljena s sistemom s sponko. Priključijo se lahko vsi deli pribora z nazivno širino 40 mm.

**Slika H**

## Upravljanje

### Vklop naprave

1. Vstavite električni vtič.
2. Napravo vklopite z glavnim stikalom.

### Polavtomatsko čiščenje filtra

#### Napotek

*če gumb za čiščenje filtra pritisnete vsakih 5–10 minut, se življenjska doba ploskega nagubanega filtra poveča.*

#### Napotek

*Vklop polavtomatskega čiščenja filtra je možen samo, ko je naprava vklopljena.*

1. Stikalo za polavtomatsko čiščenje filtra pritisnite 5x.  
Nato se bo ploski nagubani filter očistil z zračnim curkom (pulzirajoči hrup).

### Izklop naprave

1. Stikalo za polavtomatsko čiščenje filtra pritisnite 5x.
2. Napravo izklopite z glavnim stikalom.
3. Izvlecite omrežni vtič.

### Po vsakem obratovanju

1. Izpraznite posodo.
2. Napravo od znotraj in od zunaj posesajte in obrišite z vlažno krpo.

### Shranjevanje naprave

1. Sesalna gibka cev in omrežni kabel shranjujte, kot je prikazano na sliki.  
**Slika I**
2. Napravo hranite v suhem prostoru in jo zavarujte pred nepooblaščenno uporabo.

## Transport

### ⚠ PREVIDNOST

#### **Neupoštevanje teže**

*Nevarnost telesnih poškodb in materialne škode*

*Pri transportu upoštevajte težo naprave.*

1. Iz držala vzemite sesalno gibko cev s talno šobo.  
Napravo pri prenašanju držite za nosilni ročaj.
2. Pri natovarjanju napravo primate za podvozje oz. lok s krmilnima kolescema in potisno streme.
3. Pri daljšem transportu primate napravo za potisno streme in jo vlecite za seboj.
4. Pri transportu v vozilih zavarujte napravo pred zdrsom in premitvijo v skladu z veljavnimi smernicami.

## Skladiščenje

### ⚠ PREVIDNOST

#### **Neupoštevanje teže**

*Nevarnost telesnih poškodb in materialne škode*

*Pri skladiščanju upoštevajte težo naprave.*

*Napravo lahko skladiščite samo v notranjih prostorih.*

## Nega in vzdrževanje

### ⚠ NEVARNOST

#### **Nevarnost udara elektrike**

*Telesne poškodbe zaradi dotika delov pod napetostjo*

*Izklopite napravo.*

*Izvlecite električni vtič.*

### Menjava ploskega nagubanega filtra

1. Odprite pokrov filtra.
2. Odstranite ploski nagubani filter.
3. Vstavite nov ploski nagubani filter. Pri vstavljanju pazite, da ploski nagubani filter dobro nalega na vseh straneh.
4. Zaprite pokrov filtra, ki se mora slišno zaskočiti.



## Čiščenje elektrod

1. Sprostite in odstranite sesalno glavo.
2. Elektrode in režo med elektrodama očistite s ščetko.
3. Namestite sesalno glavo in jo zapahnite.

## Pomoč pri motnjah

### ⚠ NEVARNOST

#### Nevarnost udara elektrike

Telesne poškodbe zaradi dotika delov pod napetostjo izklopite napravo.

Izvlcite električni vtič.

#### Sesalna turbina ne deluje

1. Preverite vtičnico in varovalko oskrbe s tokom.
2. Preverite omrežni kabel, električni vtič in elektrode.
3. Vključite napravo.

#### Sesalna turbina se izklopi

1. Izpraznite posodo.

#### Sesalna turbina se po praznjenju posode ne zažene

1. Izklopite napravo in počakajte 5 sekund. Napravo ponovno vklopite.
2. Elektrode in režo med elektrodama očistite s ščetko.

#### Sesalna moč upada

1. Odmašite sesalno šobo, sesalno cev, sesalno gibko cev ali ploski nagubani filter.
2. Zamenjajte napolnjeno papirnato filtrirno vrečko.
3. Ko je naprava vklopljena, stikalo za polavtomatsko čiščenje filtra pritisnite 5x.
4. Pravilno pritrđite pokrov filtra.
5. Zamenjajte ploski nagubani filter.
6. Preverite tesnjenje odtočne gibke cevi.

#### Med sesanjem izstopa prah.

1. Preverite, ali je ploski nagubani filter pravilno vstavljen, in položaj po potrebi popravite.
2. Menjava ploskega nagubanega filtra.

#### Samodejni izklop (mokro sesanje) ne deluje

1. Elektrode in režo med elektrodama očistite s ščetko.
2. Pri sesanju električno neprevodnih tekočin ves čas preverjajte nivo tekočine.

#### Polavtomatsko čiščenje filtra ne deluje

1. Sesalna gibka cev ni priključena.

#### Polavtomatsko čiščenje filtra se ne izklopi

1. Obvestite servisno službo.

#### Polavtomatskega čiščenja filtra ni možno vklopiti

1. Obvestite servisno službo.

## Servisna služba

Če motnje ni mogoče odpraviti, mora napravo pregledati servisna služba.

## Garancija

V vsaki državi veljajo garancijski pogoji, ki jih je izdala naša pristojna prodajna družba. V garancijskem roku bodo morebitne motnje v delovanju naprave odpravljene brezplačno, če je njihov vzrok napaka v materialu ali napaka pri proizvodnji. Pri uveljavljenju garancije zagotovite dokazilo o nakupu in stopite v stik s prodajalcem ali z najbližjo servisno službo.

Naslov najdete na hrbtni strani.

## Pribor in nadomestni deli

Uporabljajte samo originalni pribor in originalne nadomestne dele, ki zagotavljajo varno in nemoteno delovanje naprave.

Informacije o priboru in nadomestnih delih najdete na spletnem naslovu [www.kaercher.com](http://www.kaercher.com).

## Izjava EU o skladnosti

S tem izjavljamo, da v nadaljevanju navedeni stroj zaradi svoje zasnovne in konstrukcije ter v izvedbi, kakršno dajemo na tržišče, ustreza osnovnim zahtevam glede varnosti in varovanja zdravja v skladu z EU-direktivami. V primeru sprememb na stroju brez našega soglasja ta izjava izgubi veljavnost.

Izdelek: Sesalnik za suho in mokro sesanje

Tip: 1.667-xxx

### Zadevne EU-direktive

2006/42/ES (+2009/127/ES)

2011/65/EU

2014/30/EU

### Uporabljeni harmonizirani standardi

EN 50581

EN 55014-1: 2017

EN 55014-2: 2015

EN 60335-1

EN 60335-2-69

EN 61000-3-2: 2014

EN 61000-3-3: 2013

EN 62233: 2008

### Uporabljeni nacionalni standardi

-

Podpisniki ravna jo po navodilih in s pooblastilom uprave.



H. Jenner

Chairman of the Board of Management



S. Reiser

Director Regulatory Affairs & Certification

Pooblašena oseba za dokumentacijo: S. Reiser

Alfred Kärcher SE & Co. KG

Alfred-Kärcher-Str. 28 - 40


71364 Winnenden (Nemčija)

Tel.: +49 7195 14-0

Faks: +49 7195 14-2212

Winnenden, 2018/10/01

## Tehnični podatki

		NT 65/2 Ap *EU, *GB	NT 65/2 Ap *CH	NT 75/2 Ap Me Tc *EU
<b>Električni priključek</b>				
Napetost omrežja	V	220-240	220-240	220-240
Število faz	~	1	1	1
Omrežna frekvenca	Hz	50-60	50-60	50-60
Stopnja zaščite		IPX4	IPX4	IPX4
Razred zaščite		II	II	II
Nazivna moč	W	2400	2200	2400
Največja moč	W	2760	2300	2760
<b>Podatki o zmogljivosti naprave</b>				
Vsebina posode	l	65	65	75
Količina polnjenja tekočine	l	48	48	52
Količina zraka (maks.)	l/s	2x 74	2x 70	2x 74
Podtlak (maks.)	kPa (mbar)	25,4 (254)	24,2 (242)	25,4 (254)
<b>Mere in mase</b>				
Tipična delovna masa	kg	20,0	20,0	26,0
Dolžina x širina x višina	mm	567 x 482 x 920	567 x 482 x 920	700 x 505 x 995
Premer sesalne gibke cevi	mm	40	40	40
<b>Okoljski pogoji</b>				
Okoljska temperatura (maks.)	°C	+40	+40	+40
<b>Ugotovljene vrednosti v skladu s standardom EN 60335-2-69</b>				
Raven tlaka hrupa $L_{pA}$	dB(A)	74	75	74
Negotovost $K_{pA}$	dB(A)	1	1	1
Vrednost tresljajev za dlani/roke	$m/s^2$	<2,5	<2,5	<2,5
Negotovost K	$m/s^2$	0,2	0,2	0,2
<b>Omrežni kabel</b>				
Tip omrežnega kabla	$mm^2$	H07RN-F 2x1,5	H07RN-F 2x1,5	H07RN-F 2x1,5
Številka sestavnega dela (EU)		6.650-074.0		6.650-074.0
Številka sestavnega dela (GB)		6.650-152.0		
Številka sestavnega dela (CH)		6.650-223.0		
Dolžina kabla	m	10	10	10

Pridržujemo si pravico do sprememb tehničnih podatkov.

## Spis treści

Ogólne wskazówki.....	75
Ochrona środowiska.....	75
Zastosowanie zgodne z przeznaczeniem .....	75
Opis urządzenia .....	75
Przygotowanie.....	76
Uruchamianie .....	76
Obsługa .....	76
Transport .....	76
Składowanie .....	77
Czyszczenie i konserwacja .....	77
Usuwanie usterek.....	77
Gwarancja .....	77
Akcesoria i części zamienne .....	77
Deklaracja zgodności UE .....	77
Dane techniczne.....	78

## Ogólne wskazówki



Przed rozpoczęciem użytkowania urządzenia należy przeczytać oryginalną instrukcję obsługi oraz załączone

wskazówki dotyczące bezpieczeństwa. Postępować zgodnie z podanymi instrukcjami.

Oba zeszyty przechować do późniejszego wykorzystania lub dla następnego użytkownika.

- Nieprzestrzeganie instrukcji obsługi i wskazówek dotyczących bezpieczeństwa może doprowadzić do uszkodzenia urządzenia i powstania zagrożenia dla osoby obsługującej oraz innych osób.
- Ewentualne uszkodzenia transportowe należy niezwłocznie zgłosić sprzedawcy.
- Podczas rozpakowywania urządzenia należy je sprawdzić pod kątem kompletności i uszkodzeń.

## Ochrona środowiska



Materiały, z których wykonano opakowania, nadają się do recyklingu. Opakowania poddać utylizacji przyjaznej dla środowiska naturalnego.



Elektryczne i elektroniczne urządzenia zawierają cenne surowce wtórne, a często również takie części składowe jak baterie, akumulatory lub olej, które w razie niewłaściwej obsługi lub nieprawidłowej utylizacji mogą stanowić potencjalne zagrożenie dla zdrowia ludzkiego i środowiska naturalnego. Jednak te części składowe są niezbędne do prawidłowej pracy urządzenia. Urządzeń oznaczonych tym symbolem nie można wyrzucać do odpadów z gospodarstw domowych.

### Wskazówki dotyczące składników (REACH)

Aktualne informacje dotyczące składników można znaleźć na stronie: [www.kaercher.com/REACH](http://www.kaercher.com/REACH)

## Zastosowanie zgodne z przeznaczeniem

### ⚠ OSTRZEŻENIE

#### Zagrożenie dla zdrowia

Wdychanie pyłów szkodliwych dla zdrowia

Nie używać urządzenia do odsysania pyłów szkodliwych dla zdrowia.

- Niniejszy odkurzacz przeznaczony jest do czyszczenia mokrych i suchych powierzchni podłogowych i ściennych.
- To urządzenie jest przeznaczone do użytku komercyjnego, np. w hotelach, szkołach, szpitalach, fabrykach, sklepach, biurach i lokalach na wynajem.

## Opis urządzenia

### Rysunek A

- 1 Elektrody
- 2 Wąż ssący
- 3 Pałak przesuwny
- 4 Blokada głowicy ssącej
- 5 Zbiornik zanieczyszczeń
- 6 Głowica ssąca
- 7 Kółko skrętne
- 8 Króciec ssawny
- 9 Pałak kółka skrętnego (tylko NT 65/2)
- 10 Dysza podłogowa
- 11 Rura ssąca
- 12 Wyłącznik główny
- 13 Uchwyt do noszenia
- 14 Pokrywa filtra
- 15 Przycisk oczyszczania filtra
- 16 Uchwyt węża
- 17 Krzywka
- 18 Wąż spustowy
- 19 Miejsce odkładania dyszy podłogowej
- 20 Uchwyt na rurę ssącą
- 21 Przewód zasilający
- 22 Uchwyt na dyszę do fug
- 23 Uchwyt kabla
- 24 Tabliczka znamionowa
- 25 Czyszczenie filtra
- 26 Płaski filtr falisty
- 27 Wózek przechyłny (tylko NT 75/2)
- 28 Uchwyt pojemnika (tylko NT 75/2)

### Kolor oznaczenia

- Elementy obsługowe procesu czyszczenia są żółte.
- Elementy obsługowe konserwacji i serwisu są jasnoszare.

## Przygotowanie

1. Rozpakować urządzenie i zamontować akcesoria.  
**Rysunek B**

## Uruchamianie

### UWAGA

**Niebezpieczeństwo z powodu wnikania drobnego pyłu**

*Niebezpieczeństwo uszkodzenia silnika ssącego. Nigdy nie wyjmować płaskiego filtra falistego podczas odkurzania.*

### Odkurzanie na sucho

- Przy odsysaniu drobnego pyłu można dodatkowo używać worka z filtrem papierowym.

### Montaż worka z filtrem papierowym

1. Odblokować i zdjąć głowicę ssącą.
2. Założyć worek z filtrem papierowym.  
**Rysunek C**
3. Założyć i zablokować głowicę ssącą.

### Odkurzanie na mokro

#### Wskazówka

*Objęty zakresem dostawy płaski filtr falisty (celuloza) o numerze katalogowym 6.904-283.0 nie jest zalecany do regularnego odkurzania na mokro.*

### Montaż ściągaczy

1. Wymontować listwę szczotkową.

#### Rysunek D

2. Zamontować ściągacze.

### Usuwanie worka z filtrem papierowym

- Przed odkurzaniem mokrych zanieczyszczeń należy zawsze wyjąć worek z filtrem papierowym.
- Zaleca się stosowanie specjalnego worka filtracyjnego (mokrego) (patrz systemy filtrów).

### Spuszczanie brudnej wody

#### ⚠ OSTRZEŻENIE

**Niewłaściwe usuwanie ścieków**

**Zanieczyszczenie środowiska**

*Przestrzegać lokalnych przepisów dotyczących oczyszczania ścieków.*

1. Spuścić brudną wodę za pomocą węża spustowego.

Urządzenie ze zbiornikiem metalowym:

#### Rysunek E

Urządzenie ze zbiornikiem z tworzywa sztucznego:

#### Rysunek F

### Całkowite opróżnienie zbiornika

Dotyczy tylko NT 75/2:

1. Zablokować hamulec postojowy.
2. Przytrzymać pojemnik za uchwyt i przechylić go, podnosząc.  
**Rysunek G**
3. Całkowicie opróżnić zbiornik.
4. Przechylić pojemnik z powrotem do pozycji wyjściowej.
5. Zwolnić hamulec postojowy.

### Ogólne

- Podczas odsysania mokrych zanieczyszczeń dyszą do fug lub dyszą do tapicerki (opcja), albo gdy ze zbiornika zasysana jest przede wszystkim woda, nie należy naciskać przycisku funkcji „Półautomatyczne oczyszczanie filtra”.
- Po osiągnięciu maksymalnego poziomu cieczy urządzenie automatycznie się wyłącza.

- W przypadku cieczy nieprzewodzących prąd (np. emulsji wiertarskiej, olejów i smarów) urządzenie nie wyłącza się po napełnieniu zbiornika. Należy stale sprawdzać poziom napełnienia i opróżniać zbiornik w odpowiednim czasie.
- Po zakończeniu odkurzania na mokro: Wyczyścić płaski filtr falisty przy użyciu systemu oczyszczania filtra. Wyczyścić elektrody za pomocą szczotki. Zbiornik należy wyczyścić wilgotną szmatką i osuszyć.

### Złącze zaciskowe

Wąż ssący jest zaopatrzony w system zatrzaskowy. Można podłączać wszystkie akcesoria o średnicy znamionowej 40 mm.

#### Rysunek H

## Obsługa

### Włączanie urządzenia

1. Podłączyć wtyczkę sieciową.
2. Włączyć urządzenie głównym wyłącznikiem.

### Półautomatyczne oczyszczanie filtra

#### Wskazówka

*Uruchamianie oczyszczania filtra co 5-10 minut wydłuża żywotność płaskiego filtra falistego.*

#### Wskazówka

*Włączenie funkcji półautomatycznego oczyszczania filtra jest możliwe tylko przy włączonym urządzeniu.*

1. Nacisnąć 5 razy przycisk półautomatycznego oczyszczania filtra. Następnie płaski filtr falisty jest czyszczony podmuchem powietrza (pulsujący szum).

### Wyłączanie urządzenia

1. Nacisnąć 5 razy przycisk półautomatycznego oczyszczania filtra.
2. Wyłączyć urządzenie, naciskając wyłącznik główny.
3. Wyciągnąć wtyczkę sieciową.

### Po każdym użyciu

1. Opróżnić zbiornik.
2. Wyczyścić urządzenie wewnątrz i na zewnątrz odkurzając je i wycierając wilgotną ściereczką.

### Przechowywanie urządzenia

1. Wąż ssący i kabel sieciowy należy przechowywać zgodnie z rysunkiem.

#### Rysunek I

2. Przenieść urządzenie do suchego pomieszczenia i zabezpieczyć przed dostępem osób nieupoważnionych.

## Transport

#### ⚠ OSTROŻNIE

**Niewzględnianie masy urządzenia**

*Niebezpieczeństwo odniesienia obrażeń i uszkodzenia. Podczas transportu zwrócić uwagę na masę urządzenia.*

1. Wyjąć rurę ssącą z dyszą podłogową z mocowania. Nosić urządzenie trzymając za uchwyt i rurę ssącą.
2. Nosić urządzenie, trzymając za wózek lub pałak kółka skrętnego i pałak przesuwny.
3. W czasie transportu na dłuższych odcinkach ciągnąć urządzenie za sobą, trzymając za pałak przesuwny.
4. Na czas transportu w pojazdach należy zabezpieczyć urządzenie przed ślizganiem się i przechyleniem zgodnie z obowiązującymi przepisami.

## Składowanie

### ⚠ OSTROŻNIE

#### **Nieuwzględnianie masy urządzenia**

Niebezpieczeństwo odniesienia obrażeń i uszkodzenia  
Podczas składowania uwzględnić masę urządzenia.  
To urządzenie może być przechowywane tylko wewnątrz pomieszczeń.

## Czyszczenie i konserwacja

### ⚠ NIEBEZPIECZYSTWO

#### **Niebezpieczeństwo porażenia prądem**

Obrażenia z powodu dotknięcia elementów przewodzących prąd

Wyłączyć urządzenie.

Odłączyć wtyczkę sieciową.

### Wymiana płaskiego filtra falistego

1. Otworzyć pokrywę filtra.
2. Wyjąć płaski filtr falisty.
3. Włożyć nowy płaski filtr falisty. Podczas montażu zwrócić uwagę, aby płaski filtr falisty przylegał ze wszystkich stron.
4. Zamknąć pokrywę filtra, zamknięcie musi być wyraźnie słyszalne.

### Czyszczenie elektrod

1. Odblokować i zdjąć głowicę ssącą.
2. Oczyszczyć elektrody i szczelinę między elektrodami za pomocą szczotki.
3. Założyć i zablokować głowicę ssącą.

## Usuwanie usterek

### ⚠ NIEBEZPIECZYSTWO

#### **Niebezpieczeństwo porażenia prądem**

Obrażenia z powodu dotknięcia elementów przewodzących prąd

Wyłączyć urządzenie.

Odłączyć wtyczkę sieciową.

#### **Turbina ssąca nie działa**

1. Sprawdzić gniazdko i bezpiecznik w instalacji zasilającej.
2. Sprawdzić kabel sieciowy, wtyczkę sieciową i elektrody urządzenia.
3. Włączyć urządzenie.

#### **Turbina ssąca wyłącza się**

1. Opróżnić zbiornik.

#### **Po opróżnieniu zbiornika turbina ssąca nie uruchamia się ponownie**

1. Wyłączyć urządzenie i odczekać 5 sekund. Ponownie włączyć urządzenie.
2. Oczyszczyć elektrody i szczelinę między elektrodami za pomocą szczotki.

#### **Siła ssania słabnie**

1. Usunąć zatopy z dyszy ssącej, rury ssącej, węża ssącego lub płaskiego filtra falistego.
2. Wymienić napełniony worek z filtrem papierowym.
3. Nacisnąć 5 razy przycisk półautomatycznego czyszczenia filtra przy włączonym urządzeniu.
4. Prawidłowo zablokować pokrywę filtra.
5. Wymienić płaski filtr falisty.
6. Skontrolować szczelność węża spustowego.

#### **Wydostawianie się pyłu podczas odkurzania**

1. Sprawdzić/skorygować położenie montażowe płaskiego filtra falistego.
2. Wymienić płaski filtr falisty.

#### **Automatyczne wyłączanie (odkurzanie na mokro) nie działa**

1. Oczyszczyć elektrody i szczelinę między elektrodami za pomocą szczotki.
2. W przypadku cieczy nieprzewodzących prądu należy cały czas kontrolować poziom napełnienia.

#### **Półautomatyczne czyszczenie filtra nie działa**

1. Waż ssący nie jest podłączony.

#### **Półautomatyczne czyszczenie filtra nie wyłącza się**

1. Skontaktować się z serwisem.

#### **Nie można włączyć półautomatycznego czyszczenia filtra**

1. Skontaktować się z serwisem.

## Serwis

Jeśli usterka nie może zostać usunięta, urządzenie musi zostać skontrolowane w serwisie.

## Gwarancja

W każdym kraju obowiązują warunki gwarancji określone przez dystrybutora urządzeń Kärcher. Ewentualne usterek urządzenia usuwane są w okresie gwarancji bezpłatnie, o ile spowodowane są błędem materiałowym lub produkcyjnym. W sprawach napraw gwarancyjnych prosimy kierować się z dowodem zakupu do dystrybutora lub do autoryzowanego punktu serwisowego.

(Adres znajduje się na odwrocie)

## Akcesoria i części zamienne

Należy stosować tylko oryginalne akcesoria i części zamienne, ponieważ gwarantują one bezpieczną i bezawaryjną pracę urządzenia.

Informacje dotyczące akcesoriów i części zamiennych można znaleźć na stronie [www.kaercher.com](http://www.kaercher.com).

## Deklaracja zgodności UE

Niniejszym oświadczamy, że określone poniżej urządzenie odpowiada pod względem koncepcji, konstrukcji oraz wprowadzonej przez nas do handlu wersji obowiązującym zasadniczym wymogom dyrektyw UE dotyczącym bezpieczeństwa i zdrowia. Wszelkie nieuzgodnione z nami modyfikacje urządzenia powodują utratę ważności tego oświadczenia.

Produkt: Odkurzacz do pracy na mokro i sucho

Typ: 1.667-xxx

#### **Obowiązujące dyrektywy UE**

2006/42/WE (+2009/127/WE)

2011/65/UE

2014/30/UE

#### **Zastosowane normy zharmonizowane**

EN 50581

EN 55014-1: 2017

EN 55014-2: 2015

EN 60335-1

EN 60335-2-69

EN 61000-3-2: 2014

EN 61000-3-3: 2013

EN 62233: 2008

#### **Zastosowane normy krajowe**

-

Niżej podpisane osoby działają na zlecenie i z upoważnienia zarządu.


  
H. Jenner  
Chairman of the Board of Management

  
S. Reiser  
Director Regulatory Affairs & Certification

Alfred Kärcher SE & Co. KG  
Alfred-Kärcher-Str. 28 - 40  
71364 Winnenden (Germany)  
Tel.: +49 7195 14-0  
Faks: +49 7195 14-2212  
Winnenden, 2018/10/01

Administrator dokumentacji: S. Reiser

## Dane techniczne

		NT 65/2 Ap *EU, *GB	NT 65/2 Ap *CH	NT 75/2 Ap Me Tc *EU
<b>Przyłącze elektryczne</b>				
Napięcie sieciowe	V	220-240	220-240	220-240
Faza	~	1	1	1
Częstotliwość sieciowa	Hz	50-60	50-60	50-60
Stopień ochrony		IPX4	IPX4	IPX4
Klasa ochrony		II	II	II
Moc znamionowa	W	2400	2200	2400
Maksymalna moc	W	2760	2300	2760
<b>Wydajność urządzenia</b>				
Pojemność zbiornika	l	65	65	75
Ilość cieczy potrzebna do napełnienia	l	48	48	52
Ilość powietrza (maks.)	l/s	2x 74	2x 70	2x 74
Podciśnienie (maks.)	kPa (mbar)	25,4 (254)	24,2 (242)	25,4 (254)
<b>Wymiary i masa</b>				
Typowy ciężar roboczy	kg	20,0	20,0	26,0
Dł. x szer. x wys.	mm	567 x 482 x 920	567 x 482 x 920	700 x 505 x 995
Średnica węża ssącego	mm	40	40	40
<b>Warunki otoczenia</b>				
Temperatura otoczenia (maks.)	°C	+40	+40	+40
<b>Wartości określone zgodnie z EN 60335-2-69</b>				
Poziomy ciśnienie akustycznego $L_{pA}$	dB(A)	74	75	74
Niepewność pomiaru $K_{pA}$	dB(A)	1	1	1
Drgania przenoszone przez kończyny górne	$m/s^2$	<2,5	<2,5	<2,5
Niepewność pomiaru K	$m/s^2$	0,2	0,2	0,2
<b>Kabel sieciowy</b>				
Typ kabla sieciowego	mm <sup>2</sup>	H07RN-F 2x1,5	H07RN-F 2x1,5	H07RN-F 2x1,5
Numer części (EU)		6.650-074.0		6.650-074.0
Numer części (GB)		6.650-152.0		
Numer części (CH)			6.650-223.0	
Długość kabla	m	10	10	10

Zmiany techniczne zastrzeżone.

## Cuprins

Indicații generale .....	79
Protecția mediului .....	79
Utilizare conform destinației .....	79
Descrierea aparatului .....	79
Pregătirea .....	79
Punerea în funcțiune .....	79
Operarea .....	80
Transport .....	80
Depozitarea .....	80
Îngrijirea și întreținerea .....	80
Remedierea defecțiunilor .....	81
Garanție .....	81
Accesorii și piese de schimb .....	81
Declarație de conformitate UE .....	81
Date tehnice .....	82

## Indicații generale



Înainte de prima utilizare a aparatului, citiți aceste instrucțiuni de utilizare originale și indicațiile de siguranță aferente.

Respectați aceste instrucțiuni.

Păstrați ambele manuale pentru utilizarea ulterioară sau pentru viitorul posesor.

- Dacă nu sunt respectate instrucțiunile de utilizare și indicațiile de siguranță, pot apărea defecțiuni la nivelul aparatului și pericole pentru operator și alte persoane.
- Dacă intervin defecțiuni la transport, informați imediat distribuitorul.
- La despachetare, verificați conținutul pentru a vă asigura că nu lipsesc accesorii și că nu există alte deteriorări.

## Protecția mediului



Materialele de ambalare sunt reciclabile. Vă rugăm să eliminați ambalajele în mod ecologic.



Aparatele electrice și electronice conțin materiale reciclabile prețioase și, uneori, componente precum baterii, acumulatori sau uleiuri, care, în cazul utilizării incorecte sau al eliminării

necorespunzătoare, pot reprezenta un potențial pericol pentru sănătatea oamenilor și pentru mediul înconjurător. Pentru funcționarea corectă a aparatului, aceste componente sunt necesare. Aparatele marcate cu acest simbol nu trebuie aruncate la gunoierul menajer.

**Observații referitoare la materialele conținute (REACH)**

Informații actuale referitoare la materialele conținute puteți găsi la adresa: [www.kaercher.com/REACH](http://www.kaercher.com/REACH)

## Utilizare conform destinației

### ⚠ AVERTIZARE

#### **Pericol pentru sănătate**

*Inspirarea de particule dăunătoare sănătății*

*Nu utilizați aparatul pentru aspirarea de particule dăunătoare sănătății.*

- Acest aspirator este destinat numai pentru curățarea umedă și uscată a suprafețelor podelelor și peților.
- Acest aparat este potrivit pentru uz comercial, de ex. în hoteluri, școli, spitale, fabrici, magazine, birouri și magazine de închiriere.

## Descrierea aparatului

### Figura A

- 1 Electrozi
- 2 Furtun de aspirare
- 3 Mâner de împingere
- 4 Blocarea capului de aspirare
- 5 Recipient de impurități
- 6 Gură de aspirare
- 7 Rolă de ghidaj
- 8 Prize de aspirare
- 9 Mâner rolă de ghidare (doar NT 65/2)
- 10 Duză pentru podea
- 11 Tub de aspirare
- 12 Comutator principal
- 13 Mâner de tras
- 14 Capac filtru
- 15 Buton pentru curățarea filtrului
- 16 Suport de furtun
- 17 Cot
- 18 Furtun de evacuare
- 19 Depozit pentru duza pentru pardoseală
- 20 Suport pentru tubul de aspirare
- 21 Cablu de rețea
- 22 Suport pentru duza de colțuri
- 23 Suport de cablu
- 24 Plăcuță cu caracteristici
- 25 Curățare filtru
- 26 Filtru cutat plat
- 27 Șasiu basculant (doar NT 75/2)
- 28 Mânerul recipientului (doar NT 75/2)

### Cod de culori

- Elementele de operare pentru procesul de curățare sunt de culoare galbenă.
- Elementele de operare pentru întreținere și service sunt de culoare gri deschis.

## Pregătirea

1. Dezamblați aparatul și montați accesoriul.

### Figura B

## Punerea în funcțiune

### ATENȚIE

**Pericol din cauza pătrunderii de praf fin.**

*Pericol de deteriorare a motorului cu aspirație naturală. Nu scoateți niciodată filtrul cutat plat atunci când aspirați.*

### Aspirare uscată

- Când se aspiră praf fin, se poate utiliza încă un sac filtrant din hârtie.

## Montarea sacului filtrant din hârtie

1. Deblocați și scoateți capul de aspirare.
2. Introduceți sacul filtrant din hârtie.  
**Figura C**
3. Puneți capul de aspirare și blocați-l.

## Aspirare umedă

### Indicație

*Filtrul cutat plat (celuloză) cu numărul de ordine 6.904-283.0 inclus în setul de livrare nu este recomandat pentru vederea umedă obișnuită.*

## Montarea buzelor de cauciuc

1. Demontați benzile aspre.  
**Figura D**
2. Montați buzele de cauciuc.

## Îndepărtarea sacului filtrant din hârtie

- Când se aspiră murdăria umedă, sacul filtrant din hârtie trebuie întotdeauna scos.
- Se recomandă utilizarea unei punți speciale de filtrare (umede) (vezi sisteme de filtrare).

## Evacuarea apei uzate

### ⚠ AVERTIZARE

#### **Eliminarea incorectă a apei reziduale**

#### *Poluarea mediului*

*Respectați reglementările locale referitoare la tratarea apelor reziduale.*

1. Evacuați apa uzată prin furtunul de evacuare. Aparat cu recipient metallic:

#### **Figura E**

Aparat cu recipient din material plastic:

#### **Figura F**

## Golirea recipientului complet

Doar NT 75/2:

1. Blocați frâna de parcare.
2. Țineți recipientul de mâner și înclinați-l prin ridicare.  
**Figura G**
3. Goliți recipientul complet.
4. Înclinați recipientul înapoi în poziția de ieșire.
5. Eliberați frâna de staționare.

## Generalități

- Când se aspiră murdăria umedă cu duza pentru crăpături sau duza pentru tapițerie, sau dacă în general apa este aspirată dintr-un recipient, se recomandă ca butonul pentru funcția „Curățare semiautomată a filtrului” să nu fie apăsat.
- La atingerea nivelului max. de lichid, aparatul se oprește automat.
- La lichidele neconductoare (de ex. emulsii de foraj, uleiuri și grăsimi), aparatul nu se oprește atunci când recipientul este plin. Nivelul trebuie verificat permanent și recipientul golit din timp.
- După finalizarea aspirării umede: Curățați filtrul cutat plat cu sistemul de curățare a acestuia. Curățați electrozii cu o perie. Curățați recipientul cu o lavetă umedă și uscați-l.

## Prinderea cu clame

Furtunul de aspirare este prevăzut cu un sistem de prindere cu clame. Pot fi racordate toate accesoriile cu lățimea nominală de 40 mm.

### **Figura H**

## Operarea

### Pornirea aparatului

1. Conectați ștecărul de rețea.
2. Porniți aparatul la comutatorul principal.

### Curățare semiautomată a filtrului

#### Indicație

*O acționare a curățării filtrului la fiecare 5-10 minute crește timpul de inactivitate al filtrului cutat plat.*

#### Indicație

*Curățarea semiautomată a filtrelor este posibilă numai când aparatul este pornit.*

1. Apăsăți de 5x butonul pentru curățarea semiautomată a filtrului. Filtrul cutat plat este apoi curățat prin suflare cu aer (zgomot pulsatoriu).

### Oprirea aparatului

1. Apăsăți de 5x butonul pentru curățarea semiautomată a filtrului.
2. Oprțiți aparatul de la comutatorul rotativ.
3. Trageți ștecărul de rețea.

### După fiecare utilizare

1. Goliți recipientul.
2. Curățați interiorul și exteriorul aparatului cu o lavetă umedă, prin aspirare și ștergere.

### Depozitarea aparatului

1. Păstrați furtunul de aspirare și cablul de alimentare conform figurii.

#### **Figura I**

2. Depozitați aparatul într-o cameră uscată și asigurați-l împotriva utilizării neautorizate.

## Transport

### ⚠ PRECAUȚIE

#### **Nerespectarea greutății**

#### *Pericol de accidentare și de deteriorare*

*La transport țineți cont de greutatea aparatului.*

1. Scoateți furtunul de aspirare cu duzele pentru poadea din suport. Pentru transport, prindeți aparatul de mânerul de transport și de tubul de aspirare.
2. Prindeți aparatul pentru încărcare pe șasiu, resp. mânerul rolei de ghidare și pe mânerul de împingere.
3. Pentru transportarea pe distanțe mai mari, trageți aparatul după dumneavoastră ținându-l de mânerul de împingere.
4. La transportarea aparatului în vehicule, ancorați-l în conformitate cu directivele aplicabile, pentru a preveni alunecarea și răsturnarea.

## Depozitarea

### ⚠ PRECAUȚIE

#### **Nerespectarea greutății**

#### *Pericol de accidentare și de deteriorare*

*La depozitare țineți cont de greutatea aparatului.*

Aparatul poate fi depozitat numai în interior.

## Îngrijirea și întreținerea

### ⚠ PERICOL

#### **Pericol de electrocutare**

*Râniri cauzate de atingerea pieselor aflate sub tensiune*

*Oprțiți aparatul.*

*Scoateți ștecărul.*



## Înlocuirea filtrului cutat plat

1. Deschideți capacul filtrului.
2. Scoateți filtrul cu pliuri plate.
3. Utilizați filtrul cutat plat nou. La utilizare, aveți grijă ca filtrul cutat plat să fie la același nivel pe toate părțile.
4. Închideți capacul de la filtru, care se fixează cu un sunet auditiv.

## Curățarea electrozilor

1. Deblocați și scoateți capul de aspirare.
2. Curățați electrozii și distanța dintre electrozi cu o perie.
3. Puneți capul de aspirare și blocați-l.

## Remedierea defecțiunilor

### ⚠ PERICOL

#### Pericol de electrocutare

Răniri cauzate de atingerea pieselor aflate sub tensiune

Opriți aparatul.

Scoateți ștecărul.

#### Turbina de aspirare nu funcționează

1. Verificați priza și siguranța de la alimentarea cu curent.
2. Verificați cablul de alimentare, ștecărul și electrozii aparatului.
3. Porniți aparatul.

#### Turbina de aspirare se oprește

1. Goliți recipientul.

#### Turbina de aspirare nu repornește după golirea recipientului

1. Deconectați aparatul și așteptați 5 secunde. Porniți din nou aparatul.
2. Curățați electrozii și distanța dintre electrozi cu o perie.

#### Puterea de aspirare scade

1. Îndepărtați blocajele din duza de aspirație, tubul de aspirare, furtunul de aspirare sau filtrul cutat plat.
2. Înlocuiți sacul filtrant din hârtie plin.
3. Când aparatul este pornit, apăsați de 5x butonul pentru curățarea semiautomată a filtrului.
4. Fixați capacul filtrului în poziție.
5. Înlocuiți filtrul cutat plat.
6. Verificați etanșeitatea furtunului de evacuare.

#### Evacuare praf la aspirare

1. Verificați/corectați poziția de montaj corectă a filtrului cutat plat.
2. Înlocuiți filtrul cutat plat.

#### Oprirea automată (aspirarea umedă) nu funcționează

1. Curățați electrozii și distanța dintre electrozi cu o perie.
2. Verificați periodic nivelul de umplere cu lichid neconducitiv.

#### Curățarea semiautomată a filtrului nu funcționează

1. Furtunul de aspirare nu este racordat.

#### Curățarea semiautomată a filtrului nu se oprește

1. Informați unitatea de service.

#### Curățarea semiautomată a filtrului nu poate fi pornită

1. Informați unitatea de service.

## Departamentul de asistență clienți

Dacă defecțiunea nu poate fi remediată, aparatul trebuie verificat de departamentul de asistență clienți.

## Garanție

În fiecare țară sunt valabile condițiile de garanție publicate de distribuitorul nostru din țara respectivă. Eventuale defecțiuni ale acestui aparat, care survin în perioada de garanție și care sunt rezultatul unor defecte de fabricație sau de material, vor fi remediate gratuit. Pentru a putea beneficia de garanție, prezentați-vă cu chitanța de cumpărare la magazin sau la cea mai apropiată unitate de service autorizată.

(Pentru adresă, consultați pagina din spate)

## Accesorii și piese de schimb

Utilizați numai accesorii originale și piese de schimb originale; ele asigură funcționarea în siguranță și fără avarii a aparatului.

Informații despre accesorii și piesele de schimb se găsesc la adresa [www.kaercher.com](http://www.kaercher.com).

## Declarație de conformitate UE

Prin prezenta, declarăm că aparatul indicat mai jos corespunde cerințelor fundamentale privind siguranța și sănătatea prevăzute în directivele UE relevante, prin proiectarea și construcția sa, precum și în versiunea comercializată de noi. În cazul efectuării unei modificări a aparatului care nu a fost convenită cu noi, această declarație își pierde valabilitatea.

Produs: Aspirator pentru mediu umed și uscat

Tip: 1.667-xxx

#### Directive UE relevante

2006/42/UE (+2009/127/UE)

2011/65/UE

2014/30/UE

#### Norme armonizate aplicate

EN 50581

EN 55014-1: 2017

EN 55014-2: 2015

EN 60335-1

EN 60335-2-69

EN 61000-3-2: 2014

EN 61000-3-3: 2013

EN 62233: 2008

#### Standarde naționale aplicate

-

Semnatarii acționează în numele și prin împuternicirea Consiliului director.



H. Jenner

Chairman of the Board of Management



S. Reiser

Director Regulatory Affairs & Certification

Însărcinat cu elaborarea documentației: S. Reiser

Alfred Kärcher SE & Co. KG

Alfred-Kärcher-Str. 28 - 40


71364 Winnenden (Germania)

Tel.: +49 7195 14-0

Fax: +49 7195 14-2212

Winnenden, 2018/10/01

## Date tehnice

		NT 65/2 Ap *EU, *GB	NT 65/2 Ap *CH	NT 75/2 Ap Me Tc *EU
<b>Conexiune electrică</b>				
Tensiune de rețea	V	220-240	220-240	220-240
Fază	~	1	1	1
Frecvență de rețea	Hz	50-60	50-60	50-60
Grad de protecție		IPX4	IPX4	IPX4
Clasă de protecție		II	II	II
Randament nominal	W	2400	2200	2400
Putere maximă	W	2760	2300	2760
<b>Date privind puterea aparatului</b>				
Conținutul recipientului	l	65	65	75
Cantitate de umplere lichid	l	48	48	52
Cantitate de aer (max.)	l/s	2x 74	2x 70	2x 74
Subpresiune (max.)	kPa (mbar)	25,4 (254)	24,2 (242)	25,4 (254)
<b>Dimensiuni și greutate</b>				
Greutate tipică în timpul funcționării	kg	20,0	20,0	26,0
Lungime x Lățime x Înălțime	mm	567 x 482 x 920	567 x 482 x 920	700 x 505 x 995
Diametru furtun de aspirare	mm	40	40	40
<b>Condiții de mediu</b>				
Temperatura ambientală (max.)	°C	+40	+40	+40
<b>Valori calculate conform EN 60335-2-69</b>				
Nivel de zgomot $L_{pA}$	dB(A)	74	75	74
Incertitudine $K_{pA}$	dB(A)	1	1	1
Valoarea vibrațiilor mână-braț	$m/s^2$	<2,5	<2,5	<2,5
Incertitudine K	$m/s^2$	0,2	0,2	0,2
<b>Cablu de rețea</b>				
Tip cablu de rețea	$mm^2$	H07RN-F 2x1,5	H07RN-F 2x1,5	H07RN-F 2x1,5
Număr piesă (EU)		6.650-074.0		6.650-074.0
Număr piesă (GB)		6.650-152.0		
Număr piesă (CH)			6.650-223.0	
Lungime cablu	m	10	10	10

Sub rezerva modificărilor tehnice.

## Obsah

Všeobecné upozornenia.....	83
Ochrana životného prostredia .....	83
Používanie v súlade s účelom.....	83
Popis prístroja .....	83
Príprava.....	83
Uvedenie do prevádzky .....	83
Obsluha .....	84
Preprava.....	84
Skladovanie.....	84
Starostlivosť a údržba.....	84
Pomoc pri poruchách .....	85
Záruka .....	85
Príslušenstvo a náhradné diely .....	85
EÚ vyhlásenie o zhode.....	85
Technické údaje.....	86

## Všeobecné upozornenia



Pred prvým použitím prístroja si prečítajte tento originálny návod na obsluhu a priložené bezpečnostné pokyny. Riadte sa informáciami a pokynmi, ktoré sú v nich uvedené. Obidva dokumenty si uschovajte pre neskoršie použitie alebo pre nasledujúceho majiteľa.

- Pri nedodržaní návodu na obsluhu a bezpečnostných pokynov môže dôjsť k poškodeniu prístroja a ohrozeniu obsluhy a iných osôb.
- V prípade poškodenia počas prepravy okamžite informujte predajcu.
- Pri rozbaľovaní skontrolujte obsah balenia z hľadiska chýbajúceho príslušenstva alebo poškodenia.

## Ochrana životného prostredia



Obalové materiály sú recyklovateľné. Obaly zlikvidujte ekologickým spôsobom.



Elektrické a elektronické zariadenia obsahujú cenné recyklovateľné materiály a často aj komponenty ako napr. batérie, akumulátory alebo olej, ktoré pri nesprávnej manipulácii alebo likvidácii môžu predstavovať potenciálne nebezpečenstvo pre ľudské zdravie a životné prostredie. Tieto komponenty sú však pre správnu prevádzku zariadenia nevyhnutné. Zariadenia označené týmto symbolom nesmú byť likvidované spolu s domovým odpadom.

### Informácie o obsiahnutých látkach (REACH)

Aktuálne informácie o obsiahnutých látkach sú uvedené na internetovej stránke: [www.kaercher.com/REACH](http://www.kaercher.com/REACH)

## Používanie v súlade s účelom

### ⚠ VÝSTRAHA

#### Ohrozenie zdravia

*Vdýchnutie zdraviu škodlivých prachov*

*Prístroj nie je určený na odsávanie zdraviu škodlivých prachov.*

- Tento vysávač je určený na mokré a suché čistenie podláh a stien.
- Tento prístroj je vhodný na priemyselné použitie, napr. v hoteloch, školách, nemocniciach, továrňach, obchodoch, kanceláriách a nájomných priestoroch.

## Popis prístroja

### Obrázok A

- 1 Elektródy
- 2 Nasávací hadica
- 3 Posuvné dráždo
- 4 Blokovanie nasávacej hlavy
- 5 Zásobník nečistôt
- 6 Nasávací hlava
- 7 Otočné koliesko
- 8 Sacie hrdlo
- 9 Chránič otočných koliesok (iba NT 65/2)
- 10 Podlahová hubica
- 11 Sacia trubica
- 12 Hlavný spínač
- 13 Dráždo
- 14 Kryt filtra
- 15 Tlačidlo čistenia filtra
- 16 Držiak hadice
- 17 Kolená
- 18 Vypúšťacia hadica
- 19 Odkladací priestor pre podlahovú hubicu
- 20 Držiak pre nasávaciu trubicu
- 21 Sieťový kábel
- 22 Držiak na štrbinovú hubicu
- 23 Držiak kábla
- 24 Typový štítok
- 25 Čistenie filtra
- 26 Plochý skladaný filter
- 27 Výklopny podvozok (len NT 75/2)
- 28 Rukoväť nádrže (len NT 75/2)

### Farebné označenie

- Ovládacie prvky pre čistiaci proces sú žlté.
- Ovládacie prvky pre údržbu a servis sú svetlosivé.

## Príprava

1. Vybalte prístroj a namontujte príslušenstvo.

### Obrázok B

## Uvedenie do prevádzky

### POZOR

**Nebezpečenstvo zapríčinené vniknutím prachu**

**Nebezpečenstvo poškodenia sacieho motora.**

*Pri vysávaní nikdy neodstraňujte plochý skladaný filter.*

## Suché vysávanie

- Pri vysávaní veľmi jemného prachu sa dodatočne môže použiť papierové filtračné vrecko.

### Montáž papierového filtračného vrecka

1. Odblokujte a odoberte nasávaciu hlavu.
  2. Nasaďte papierové filtračné vrecko.
- Obrázok C**
3. Nasaďte a zablokujte nasávaciu hlavu.

## Mokrú vysávanie

### Upozornenie

Plochý skladaný filter (celulóza) s objednávacím číslom 6.904-283.0, ktorý je súčasťou rozsahu dodávky, neodporúčame používať na pravidelné mokré vysávanie.

### Montáž gumových hubíc

1. Odmontujte kefový pás.
- Obrázok D**
2. Namontujte gumové hubice.

### Odstánenie papierového filtračného vrecka

- Pri vysávaní mokrých nečistôt sa vždy musí odstrániť papierové filtračné vrecko.
- Odporúčame používať špeciálne filtračné vrecko (mokré) (pozrite si filtračné systémy).

### Vypustenie znečistenej vody

#### ⚠ VÝSTRAHA

#### Neodborná likvidácia odpadovej vody

Znečistenie životného prostredia

Dodržiavajte miestne predpisy o úprave odpadovej vody.

1. Znečistenú vodu vypustíte cez vypúšťaciu hadicu. Prístroj s kovovým zásobníkom:

#### **Obrázok E**

Prístroj s plastovým zásobníkom:

#### **Obrázok F**

### Kompletne vyprázdňte nádrž.

Len NT 75/2:

1. Zaregujte parkovaciu brzdú.
  2. Držte nádrž za rukoväť a zdvihnite ju.
- Obrázok G**
3. Kompletne vyprázdňte nádrž.
  4. Nádrž nakloňte späť do východiskovej polohy.
  5. Uvoľnite parkovaciu brzdú.

### Všeobecne

- Pri nasávaní mokrých nečistôt pomocou štrbinovej hubice alebo hubice na čalúnenie resp. pri nasávaní prevažne vody z nádrže odporúčame nestláčať tlačidlo funkcie „Poloautomatické čistenie filtra“.
- Pri dosiahnutí max. stavu kvapaliny sa prístroj automaticky vypne.
- Pri nevodivých kvapalinách (napríklad vŕtacia emulzia, oleje a tuky) sa prístroj pri plnej nádrži nevypne. Stav naplnenia je potrebné stále sledovať a nádrž včas vyprázdniť.
- Po ukončení mokrého vysávania: Plochý skladaný filter vyčistíte pri čistení filtra. Elektródy vyčistíte pomocou kefy. Nádrž vyčistíte mokrú utierkou a vysušíte.

### Spojenie sponou

Nasávací hadica je vybavená sponovým systémom. Všetky diely príslušenstva s menovitou svetlosťou 40 mm môžu byť pripojené.

#### **Obrázok H**

## Obsluha

### Zapnutie prístroja

1. Zasuňte sieťovú zástrčku.
2. Prístroj zapnite hlavným vypínačom.

### Poloautomatické čistenie filtra

#### Upozornenie

Aktiváciu čistenia filtra každých 5-10 minút sa predíži životnosť plochého skladaného filtra.

#### Upozornenie

Zapnutie poloautomatického čistenia filtra je možné len pri zapnutom prístroji.

1. 5-krát stlačte tlačidlo poloautomatického čistenia filtra. Plochý skladaný filter sa potom čistí pomocou prudkého nárazu vzduchu (sprevádzaného pulzujúcim zvukom).

### Vypnutie prístroja

1. 5-krát stlačte tlačidlo poloautomatického čistenia filtra.
2. Zariadenie vypnite pomocou hlavného spínača.
3. Vytiahnite sieťovú zástrčku.

### Po každej prevádzke

1. Vyprázdňte nádrž.
2. Prístroj zvnútra a zvonka očistíte povysávaním a umytím vlnou utierkou.

### Uschovanie prístroja

1. Nasávaciu hadicu a sieťový kábel uschovajte podľa obrázka.

#### **Obrázok I**

2. Prístroj odstavte v suchej miestnosti a zaistíte pred neoprávneným používaním.

## Preprava

#### ⚠ UPOZORNENIE

#### Nerešpektovanie hmotnosti

Nebezpečenstvo zranenia a poškodenia

Pri preprave dbajte na hmotnosť prístroja.

1. Nasávaciu trubicu s podlahovou hubicou vyberte z držiaka. Pri prenášaní prístroj držte za držadlo a nasávaciu trubicu.
2. Prístroj pri prekladaní uchopte za podvozok resp. chránič otočných koliesok a za držadlo pre posúvanie.
3. Pri preprave na dlhších úsekoch uchopte prístroj za posuvné držadlo a ťahajte ho za sebou.
4. Pri preprave vo vozidlách prístroj zaistíte proti zosmyknutiu a prevráteniu podľa platných smerníc.

## Skladovanie

#### ⚠ UPOZORNENIE

#### Nerešpektovanie hmotnosti

Nebezpečenstvo zranenia a poškodenia

Pri skladovaní dbajte na hmotnosť prístroja.

Prístroj sa smie skladovať iba vo vnútorných priestoroch.

## Starostlivosť a údržba

#### ⚠ NEBEZPEČENSTVO

Nebezpečenstvo zásahu elektrickým prúdom

Zranenie následkom dotyku dielov vedúcich prúd

Vypnite prístroj.

Vytiahnite sieťovú zástrčku zo zásuvky.

## Výmena plochého skladaného filtra

1. Otvorte kryt filtra.
2. Vyberte plochý skladaný filter.
3. Nasadte nový plochý skladaný filter. Pri nasadzovaní dávajte pozor na to, aby filter s plochými záhybmi bol na každej strane v jednej rovine.
4. Zatvorte kryt filtra, musí počuteľne zapadnúť.

## Čistenie elektród

1. Odblokujte a odoberte nasávaciu hlavu.
2. Elektródy a medzipriestor medzi elektródami očistite kefou.
3. Nasadte a zablokujte nasávaciu hlavu.

## Pomoc pri poruchách

### ⚠ NEBEZPEČENSTVO

**Nebezpečenstvo zásahu elektrickým prúdom**  
Zranenie následkom dotyku dielov vedúcich prúd  
Vypnite prístroj.

Vytiahnite sieťovú zástrčku zo zásuvky.

#### Sacia turbína nebeží

1. Skontrolujte zásuvku a poistku napájania prúdom.
2. Skontrolujte sieťový kábel, sieťovú zástrčku, elektródy prístroja.
3. Zapnite prístroj.

#### Sacia turbína sa vypína

1. Vyprázdňte nádrž.

#### Sacia turbína po vyprázdnení nádrže znovu nenabehne

1. Vypnite prístroj a počkajte 5 sekúnd. Prístroj znovu zapnite.
2. Elektródy a medzipriestor medzi elektródami očistite kefou.

#### Sacia sila klesá

1. Odstráňte veci, ktoré upchávajú saciu hubicu, nasávaciu trubicu, nasávaciu hadicu alebo plochý skladaný filter.
2. Vymeňte plné papierové filtračné vrečko.
3. Pri zapnutom prístroji 5-krát stlačte tlačidlo poloautomatického čistenia filtra.
4. Správne zaareťujte kryt filtra.
5. Vymeňte plochý skladaný filter.
6. Skontrolujte tesnosť vypúšťacej hadice.

#### Výstup prachu pri vysávaní

1. Skontrolujte/opravne správnu montážnu polohu plochého skladaného filtra.
2. Vymeňte plochý skladaný filter.

#### Automatické vypínanie (mokré vysávanie) nereaguje

1. Elektródy a medzipriestor medzi elektródami očistite kefou.
2. V prípade elektricky nevodivej kvapaliny stále kontrolujte stav naplnenia.

#### Poloautomatické čistenie filtra nepracuje

1. Nasávacia hadica nie je pripojená.

#### Poloautomatické čistenie filtra sa nevypína

1. Upovedomte zákaznícky servis.

#### Poloautomatické čistenie filtra sa nedá zapnúť

1. Upovedomte zákaznícky servis.

## Zákaznícky servis

V prípade, že sa porucha nedá odstrániť, prístroj musí skontrolovať zákaznícky servis.

## Záruka

V každej krajine platia záručné podmienky vydané našou príslušnou distribučnou spoločnosťou. Prípadné poruchy Vášho zariadenia odstránime v rámci záručnej doby zadarmo, pokiaľ ich príčinou boli materiálové alebo výrobné chyby. Pri uplatňovaní záruky sa spolu s dokladom o kúpe obráťte na Vášho predajcu alebo na najbližšie autorizované servisné stredisko. (adresa je uvedená na zadnej strane)

## Príslušenstvo a náhradné diely

Používajte len originálne príslušenstvo a originálne náhradné diely, pretože takéto komponenty zaručujú bezpečnú a bezporuchovú prevádzku zariadenia. Informácie o príslušenstve a náhradných dieloch sa nachádzajú na stránke [www.kaercher.com](http://www.kaercher.com).

## EÚ vyhlásenie o zhode

Týmto prehlasujeme, že nižšie označený stroj zodpovedá na základe svojej koncepcie a konštrukčného vyhotovenia, ako aj od vyhotovení, ktoré sme uviedli do prevádzky, príslušným základným bezpečnostným a zdravotným požiadavkám smernice ES. V prípade zmeny, ktorú neschválime, stráca toto prehlásenie platnosť. Výrobok: Mokrá a suchý vysávač

Typ: 1.667-xxx

#### Príslušné smernice EÚ

2006/42/ES (+2009/127/ES)  
2011/65/EÚ  
2014/30/EÚ

#### Aplikované harmonizované normy

EN 50581  
EN 55014-1: 2017  
EN 55014-2: 2015  
EN 60335-1  
EN 60335-2-69  
EN 61000-3-2: 2014  
EN 61000-3-3: 2013  
EN 62233: 2008

#### Aplikované vnútroštátne normy

-

Podpísané osoby konajú z poverenia a s plnou mocou vedenia spoločnosti.



H. Jenner

Chairman of the Board of Management




S. Reiser

Director Regulatory Affairs & Certification

Osoba zodpovedná za dokumentáciu: S. Reiser

Alfred Kärcher SE & Co. KG  
Alfred-Kärcher-Str. 28 - 40  
71364 Winnenden (Germany)  
Tel.: +49 7195 14-0  
Fax: +49 7195 14-2212  
Winnenden, 2018/10/01

## Technické údaje

		NT 65/2 Ap *EU, *GB	NT 65/2 Ap *CH	NT 75/2 Ap Me Tc *EU
<b>Elektrická prípojka</b>				
Sieťové napätie	V	220-240	220-240	220-240
Fáza	~	1	1	1
Sieťová frekvencia	Hz	50-60	50-60	50-60
Stupeň ochrany		IPX4	IPX4	IPX4
Trieda ochrany		II	II	II
Menovitý výkon	W	2400	2200	2400
Maximálny výkon	W	2760	2300	2760
<b>Výkonové údaje prístroja</b>				
Objem nádoby	l	65	65	75
Objem kvapaliny	l	48	48	52
Množstvo vzduchu (max.)	l/s	2x 74	2x 70	2x 74
Podtlak (max.)	kPa (mbar)	25,4 (254)	24,2 (242)	25,4 (254)
<b>Rozmery a hmotnosti</b>				
Typická prevádzková hmotnosť	kg	20,0	20,0	26,0
Dĺžka x šírka x výška	mm	567 x 482 x 920	567 x 482 x 920	700 x 505 x 995
Priemer nasávacej hadice	mm	40	40	40
<b>Podmienky prostredia</b>				
Teplota okolia (max.)	°C	+40	+40	+40
<b>Zistené hodnoty podľa EN 60335-2-69</b>				
Hladina akustického tlaku $L_{pA}$	dB(A)	74	75	74
Neistota $K_{pA}$	dB(A)	1	1	1
Hodnota vibrácií ruka-rameno	$m/s^2$	<2,5	<2,5	<2,5
Neistota K	$m/s^2$	0,2	0,2	0,2
<b>Sieťový kábel</b>				
Typ sieťového kábla	$mm^2$	H07RN-F 2x1,5	H07RN-F 2x1,5	H07RN-F 2x1,5
Číslo súčiastky (EU)		6.650-074.0		6.650-074.0
Číslo súčiastky (GB)		6.650-152.0		
Číslo súčiastky (CH)			6.650-223.0	
Dĺžka kábla	m	10	10	10

Technické zmeny vyhradené.

## Sadržaj

Opće napomene.....	87
Zaštita okoliša .....	87
Namjenska uporaba .....	87
Opis uređaja.....	87
Priprema.....	87
Puštanje u pogon .....	87
Rukovanje .....	88
Transport .....	88
Skladištenje .....	88
Njega i održavanje.....	88
Pomoć u slučaju smetnji.....	89
Jamstvo .....	89
Pribor i zamjenski dijelovi .....	89
EU izjava o sukladnosti .....	89
Tehnički podaci.....	90

## Opće napomene



Prije prve uporabe Vašeg uređaja pročitajte ove originalne upute za rad i priložene Sigurnosne naputke. Postupajte u skladu s njima.

Čuvajte obje knjižice za kasniju uporabu ili za sljedećeg vlasnika.

- U slučaju nepridržavanja uputa za uporabu i sigurnosnih naputaka može doći do oštećenja uređaja i opasnosti za rukovatelja i druge osobe.
- U slučaju štete nastale prilikom transporta smjesta obavijestite trgovca.
- Kod raspakiranja provjerite je li sadržaj pakiranja potpun tj. nedostaje li pribor i je li oštećen.

## Zaštita okoliša



Ambalažni se materijali mogu reciklirati. Molimo odložite ambalažu na ekološki prihvatljiv način.



Električni i elektronički uređaji sadrže vrijedne reciklažne materijale, a često i sastavne dijelove poput baterija, punjivih baterija ili ulja koji kod neopisnog rukovanja ili nepravilnog odlaganja u otpad mogu predstavljati potencijalnu opasnost za ljudsko zdravlje i okoliš. Međutim, ti su sastavni dijelovi potrebni za pravilan rad uređaja. Uređaji koji su označeni ovim simbolom ne smiju se odlagati zajedno s kućnim otpadom.

### Napomene o sastojcima (REACH)

Aktualne informacije o sastojcima pronađite na: [www.kaercher.com/REACH](http://www.kaercher.com/REACH)

## Namjenska uporaba

### ⚠ UPOZORENJE

#### Opasnost po zdravlje

*Udisanje prašina opasnih po zdravlje*

*Uređaj nemojte upotrebljavati za usisavanje prašina koje su opasne po zdravlje.*

- Ovaj usisavač namijenjen je za mokro i suho čišćenje podnih i zidnih površina.
- Ovaj uređaj prikladan je za komercijalnu uporabu, npr. u hotelima, školama, bolnicama, tvornicama, trgovinama, uredima i iznajmljivajkim prostorima.

## Opis uređaja

### Slika A

- ① Elektrode
- ② Usisno crijevo
- ③ Potisna ručica
- ④ Zapor usisne glave
- ⑤ Spremnik za prljavštinu
- ⑥ Usisna glava
- ⑦ Upravljački kotačić
- ⑧ Usisni nastavak
- ⑨ Ručka upravljačkog kotačića (samo NT 65/2)
- ⑩ Podni nastavak
- ⑪ Usisna cijev
- ⑫ Glavna sklopka
- ⑬ Ručka za nošenje
- ⑭ Poklopac filtra
- ⑮ Tipka za čišćenje filtra
- ⑯ Držač crijeva
- ⑰ Koljeno
- ⑱ Ispusno crijevo
- ⑲ Podloga za podni nastavak
- ⑳ Držač za usisnu cijev
- ㉑ Mrežni kabel
- ㉒ Držač za nastavak za fuge
- ㉓ Držač kabela
- ㉔ Natpisna pločica
- ㉕ Čišćenje filtra
- ㉖ Plosnati naborani filter
- ㉗ Prekretno podvozje (samo NT 75/2)
- ㉘ Ručka spremnika (samo NT 75/2)

### Oznake u boji

- Upravljački elementi za proces čišćenja su žute boje.
- Upravljački elementi za održavanje i servis su svjetlosive boje.

## Priprema

1. Raspakirajte uređaj i montirajte pribor.

### Slika B

## Puštanje u pogon

### PAŽNJA

#### Opasnost od ulaska fine prašine

*Opasnost od oštećenja usisnog motora.*

*Prilikom usisavanja nikad ne uklanjajte plosnati naborani filter.*

### Suho usisavanje

- Pri usisavanju fine prašine može se dodatno upotrijebiti papirnata filterska vrećica.

## Ugradnja papirnate filterske vrećice

1. Deblokirajte usisnu glavu i skinite je.
2. Natakните papirnatu filtersku vrećicu.  
**Slika C**
3. Postavite i pričvrstite usisnu glavu.

## Mokro usisavanje

### Napomena

Isporučeni plosnati naborani filter (celuloza) s narudžbenim brojem 6.904-283.0 ne preporučuje se za redovno mokro usisavanje.

## Ugradnja gumenih traka

1. Demontaža trake za četkanje.

### Slika D

2. Ugradite gumene trake.

## Uklonite papirnatu filtersku vrećicu

- Pri usisavanju mokre prljavštine uvijek se mora ukloniti papirnatu filtersku vrećicu.
- Preporučuje se upotreba posebne filterske vrećice (mokro) (vidi Filterske sustave).

## Ispuštanje prljave vode

### ⚠ UPOZORENJE

#### Nestručno zbrinjavanje otpadne vode

##### Onečišćenje okoliša

Pridrđavajte se lokalnih propisa o obradi otpadnih voda.

1. Ispustite prljavu vodu preko ispusnog crijeva.

Uređaj s metalnim spremnikom:

### Slika E

Uređaj s plastičnim spremnikom:

### Slika F

## Potpuno pražnjenje spremnika

Samo NT 75/2:

1. Aretirajte pozicijsku (ručnu) kočnicu.
2. Spremnik držite za ručku i nagnite ga podizanjem.  
**Slika G**
3. Potpuno ispraznite spremnik.
4. Nagnite spremnik natrag u početni položaj.
5. Otpustite pozicijsku kočnicu.

## Općenito

- Pri usisavanju mokre prljavštine s pomoću nastavka za fuge ili nastavka za tapecirane elemente (opcija), odnosno kad se iz nekog spremnika pretežno usisa voda, preporučuje se da ne aktivirate tipku za funkciju „Poluautomatsko čišćenje filtra“.
- Pri postizanju maks. razine tekućine uređaj se automatski isključuje.
- Kod nevodljivih tekućina (primjerice, emulzija za bušenje, ulja i masti) uređaj se pri punom spremniku ne isključuje. Razina punjenja mora se stalno provjeravati i spremnik se mora pravovremeno isprazniti.
- Po završetku mokrog usisavanja: Plosnati naborani filter očistite postupkom čišćenja filtra. Elektrode očistite četkom. Spremnik očistite vlažnom krpom i osušite ga.

## Spoj uskočnim zatvaračem

Usisno crijevo opremljeno je sustavom s uskočnim zatvaračem. Mogu se priključiti svi dijelovi pribora nazivnog promjera 40 mm.

### Slika H

## Rukovanje

### Uključivanje uređaja

1. Utaknite strujni utikač.
2. Uključite uređaj na glavnoj sklopki.

### Poluautomatsko čišćenje filtra

#### Napomena

Aktiviranje postupka čišćenja filtra svakih 5 – 10 minuta povećava trajnost plosnatog naboranog filtra.

#### Napomena

Uključivanje poluautomatskog čišćenja filtra moguće je samo pri uključenom uređaju.

1. Pritisnite tipku za poluautomatsko čišćenje filtra 5 puta. Plosnati naborani filter se zatim čisti udarom zračne struje (pulsirajući zvuk).

### Isključivanje uređaja

1. Pritisnite tipku za poluautomatsko čišćenje filtra 5 puta.
2. Isključite uređaj na glavnoj sklopki.
3. Izvucite strujni utikač iz utičnice.

### Nakon svakog rada

1. Ispraznite spremnik.
2. Uređaj iznutra i izvana očistite usisavanjem i obrišite ga vlažnom krpom.

### Čuvanje uređaja

1. Usisno crijevo i mrežni kabel čuvajte kako je prikazano na slici.  
**Slika I**
2. Odložite uređaj u suhu prostoriju i zaštitite ga od neovlaštenog korištenja.

## Transport

### ⚠ OPREZ

#### Nepridržavanje težine

Opasnost od ozljeda i oštećenja

Pri transportu uzмите u obzir težinu uređaja.

1. Usisnu cijev s podnim nastavkom izvadite iz držača. Kako biste nosili uređaj uhvatite ga za rukohvat i za usisnu cijev.
2. Kako biste utovarili uređaj, uhvatite ga za podvozje odnosno za ručku upravljačkog kotačića i za potisnu ručicu.
3. Za transport na dulje staze uređaj povlačite za sobom držeći ga za potisnu ručicu.
4. Pri transportu u vozilima uređaj osigurajte od klizanja i prevrtanja prema trenutno važećim direktivama.

## Skладиštenje

### ⚠ OPREZ

#### Nepridržavanje težine

Opasnost od ozljeda i oštećenja

Pri skladištenju uzмите u obzir težinu uređaja.

Uređaj se smije skladištiti samo u zatvorenom prostorijama.

## Njega i održavanje

### ⚠ OPASNOST

#### Opasnost od strujnog udara

Ozljede zbog dodira dijelova pod naponom

Isključite uređaj.

Izvucite strujni utikač.



## Plosnati naborani filtar zamijenite

1. Otvorite poklopac filtra.
2. Izvadite plosnati naborani filtar.
3. Umetnite novi plosnati naborani filtar. Pri umetanju obratite pozornost, da plosnati naborani filtar sa svih strana poravnano naliježe.
4. Zatvorite poklopac filtra, mora se čujno uglaviti.

## Čišćenje elektroda

1. Deblokirajte usisnu glavu i skinite je.
2. Očistite elektrode te prostor između elektroda četkom.
3. Postavite i pričvrstite usisnu glavu.

## Pomoć u slučaju smetnji

### **⚠ OPASNOST**

#### **Opasnost od strujnog udara**

Ozljede zbog dodira dijelova pod naponom  
Isključite uređaj.

Izvučite strujni utikač.

#### **Usisna turbina ne radi**

1. Provjerite utičnicu i osigurač napajanja strujom.
2. Provjerite mrežni kabel, strujni utikač i elektrode uređaja.
3. Uključite uređaj.

#### **Usisna turbina se isključuje**

1. Ispraznite spremnik.

#### **Usisna turbina se više ne pokreće nakon pražnjenja spremnika**

1. Uređaj isključite i pričekajte 5 sekunda. Ponovno uključite uređaj.
2. Očistite elektrode te prostor između elektroda četkom.

#### **Usisna snaga se smanjuje**

1. Uklonite začepljenja iz usisnog nastavka, usisne cijevi, usisnog crijeva ili plosnatog naboranog filtra.
2. Zamijenite punu papirnatu filtersku vrećicu.
3. Pri uključenom uređaju pritisnite tipku za poluautomatsko čišćenje filtra 5 puta.
4. Poklopac filtra pravilno uglavite.
5. Zamijenite plosnati naborani filtar.
6. Provjerite propušta li ispusno crijevo.

#### **Izlaženje prašine pri usisavanju**

1. Provjerite ispravan položaj ugradnje plosnatog naboranog filtra te ga po potrebi korigirajte.
2. Zamijenite plosnati naborani filtar.

#### **Automatsko isključivanje (mokro usisavanje) ne reagira**

1. Očistite elektrode te prostor između elektroda četkom.
2. Stalno provjeravajte napunjenost kod električno nevodljive tekućine.

#### **Poluautomatsko čišćenje filtra ne radi**

1. Usisno crijevo nije priključeno.

#### **Poluautomatsko čišćenje filtra se ne isključuje**

1. Obavijestite servisnu službu.

#### **Poluautomatsko čišćenje filtra ne može se uključiti**

1. Obavijestite servisnu službu.

## Servisna služba

Ako se smetnja ne može ukloniti, uređaj mora ispitati servisna služba.

## Jamstvo

U svakoj zemlji vrijede jamstveni uvjeti koje je izdala nadležna organizacija za distribuciju. Moguće kvarove na Vašem uređaju popravljamo besplatno unutar jamstvenog roka ako je uzrok materijalna pogreška ili pogreška u proizvodnji. U slučaju koji podliježe jamstvu obratite se s potvrdom o plaćanju Vašem prodavaču ili sljedećoj ovlaštenoj lokaciji servisne službe. (vidi adresu na poleđini)

## Pribor i zamjenski dijelovi

Koristite samo originalan pribor i originalne zamjenske dijelove jer oni jamče siguran i nesmetan rad uređaja. Informacije o priboru i zamjenskim dijelovima pronađite na [www.kaercher.com](http://www.kaercher.com).

## EU izjava o sukladnosti

Ovime izjavljujemo da je dolje označeni stroj na temelju svoje koncepcije i konstrukcije kao i izvedbe koju mi stavljamo u promet sukladan odgovarajućim temeljnim sigurnosnim i zdravstvenim zahtjevima EU direktiva. U slučaju izmjene stroja koja nije dogovorena s nama ova izjava gubi svoju valjanost.

Proizvod: Usisivač za mokro i suho usisavanje

Tip: 1.667-xxx

#### **Relevantne EU direktive**

2006/42/EZ (+2009/127/EZ)

2011/65/EU

2014/30/EU

#### **Primijenjene usklađene norme**

EN 50581

EN 55014-1: 2017

EN 55014-2: 2015

EN 60335-1

EN 60335-2-69

EN 61000-3-2: 2014

EN 61000-3-3: 2013

EN 62233: 2008

#### **Primijenjene nacionalne norme**

-

Dolje potpisani djeluju u ime i po opunomoćenju uprave.



H. Jenner

Chairman of the Board of Management



S. Reiser

Director Regulatory Affairs & Certification

Opunomoćenik za dokumentaciju: S. Reiser

Alfred Kärcher SE & Co. KG

Alfred-Kärcher-Str. 28 - 40


71364 Winnenden (Njemačka)

Tel.: +49 7195 14-0

Telefaks: +49 7195 14-2212

Winnenden, 2018/10/01

## Tehnički podaci

		NT 65/2 Ap *EU, *GB	NT 65/2 Ap *CH	NT 75/2 Ap Me Tc *EU
<b>Električni priključak</b>				
Napon električne mreže	V	220-240	220-240	220-240
Faza	~	1	1	1
Frekvencija električne mreže	Hz	50-60	50-60	50-60
Vrsta zaštite		IPX4	IPX4	IPX4
Klasa zaštite		II	II	II
Nazivna snaga	W	2400	2200	2400
Maksimalna snaga	W	2760	2300	2760
<b>Podaci o snazi uređaja</b>				
Zapremina spremnika	l	65	65	75
Količina punjenja tekućine	l	48	48	52
Protok zraka (maks.)	l/s	2x 74	2x 70	2x 74
Podtlak (maks.)	kPa (mbar)	25,4 (254)	24,2 (242)	25,4 (254)
<b>Dimenzije i težine</b>				
Tipična težina pri radu	kg	20,0	20,0	26,0
Duljina x širina x visina	mm	567 x 482 x 920	567 x 482 x 920	700 x 505 x 995
Promjer usisnog crijeva	mm	40	40	40
<b>Okolni uvjeti</b>				
Okolna temperatura (maks.)	°C	+40	+40	+40
<b>Vrijednosti utvrđene prema EN 60335-2-69</b>				
Razina zvučnog tlaka L <sub>pA</sub>	dB(A)	74	75	74
Nesigurnost K <sub>pA</sub>	dB(A)	1	1	1
Vrijednost vibracije šaka-ruka	m/s <sup>2</sup>	<2,5	<2,5	<2,5
Nesigurnost K	m/s <sup>2</sup>	0,2	0,2	0,2
<b>Mrežni kabel</b>				
Tip mrežnog kabela	mm <sup>2</sup>	H07RN-F 2x1,5	H07RN-F 2x1,5	H07RN-F 2x1,5
Kataložni brojevi dijelova (EU)		6.650-074.0		6.650-074.0
Kataložni brojevi dijelova (GB)		6.650-152.0		
Kataložni brojevi dijelova (CH)		6.650-223.0		
Duljina kabela	m	10	10	10

Pridržavamo pravo na tehničke izmjene.

## Sadržaj

Opšte napomene.....	91
Zaštita životne sredine .....	91
Namenska upotreba .....	91
Opis uređaja.....	91
Priprema .....	91
Puštanje u pogon .....	91
Rukovanje .....	92
Transport .....	92
Skladištenje .....	92
Nega i održavanje .....	92
Pomoć u slučaju smetnji.....	93
Garancija .....	93
Pribor i rezervni delovi.....	93
EU izjava o usklađenosti .....	93
Tehnički podaci.....	94

## Opšte napomene



Pre prve upotrebe, pročitajte originalna uputstva za upotrebu i priložene bezbednosne instrukcije. Postupajte u skladu sa tim.

Sačuvajte obe knjžice za buduću upotrebu ili sledeće vlasnike.

- Ukoliko se ignorišu uputstvo za rukovanje i bezbednosne napomene, može doći do oštećenja uređaja i mogu se javiti opasnosti po rukovaoca i druge ljude.
- U slučaju štete nastale prilikom transporta odmah obavestite prodavca.
- Prilikom raspakivanja proverite da li nedostaju delovi opreme i da li ima oštećenja.

## Zaštita životne sredine



Ambalaža može da se reciklira. Pakovanja odložite u otpad na ekološki način.



Električni i elektronski uređaji sadrže dragocene materijale koji se mogu reciklirati, a često i sastavne delove kao što su baterije, akumulatori ili ulje koji, u slučaju pogrešnog rukovanja ili pogrešnog odlaganja u otpad mogu da predstavljaju potencijalnu opasnost za zdravlje ljudi i životnu sredinu. Međutim, ovi sastavni delovi su neophodni za pravilan rad uređaja. Uređaji označeni ovim simbolom ne smeju da se odlažu u kućni otpad.

### Napomene o sastojcima (REACH)

Aktuelne informacije o sastojcima možete pronaći na: [www.kaercher.com/REACH](http://www.kaercher.com/REACH)

## Namenska upotreba

### ⚠ UPOZORENJE

#### Opasnost po zdravlje

Udisanje prašina štetnih po zdravlje

Nemojte koristiti uređaj za usisavanje prašina štetnih po zdravlje.

- Ovaj usisivač je namenjen za vlažno i suvo čišćenje podnih i zidnih površina.
- Ovaj uređaj je pogodan za komercijalnu upotrebu, npr. u hotelima, školama, bolnicama, fabrikama, prodavnicama, kancelarijama i za poslove iznajmljivanja.

## Opis uređaja

### Slika A

- ① Elektrode
- ② Usisno crevo
- ③ Potisna ručka
- ④ Blokada usisne glave
- ⑤ Posuda za prljavštinu
- ⑥ Usisna glava
- ⑦ Upravljački točkić
- ⑧ Usisni nastavci
- ⑨ Ručka sa upravljačkim točkicama (samo NT 65/2)
- ⑩ Podni nastavak
- ⑪ Usisna cev
- ⑫ Glavni prekidač
- ⑬ Ručka za nošenje
- ⑭ Poklopac filtera
- ⑮ Taster za čišćenje filtera
- ⑯ Držač creva
- ⑰ Zakrivljenje
- ⑱ Ispusno crevo
- ⑲ Mesto za odlaganje podnog nastavka
- ⑳ Držač usisne cevi
- ㉑ Mrežni kabl
- ㉒ Držač nastavka za fuge
- ㉓ Držač kabla
- ㉔ Natpisna pločica
- ㉕ Čišćenje filtera
- ㉖ Pljosnati naborani filter
- ㉗ Zakretno vozno postolje (samo NT 75/2)
- ㉘ Ručka na posudi (samo NT 75/2)

### Identifikacija boje

- Komandni elementi za postupak čišćenja su žuti.
- Komandni elementi za održavanje i servis su svetlo sivi.

## Priprema

1. Raspakujte uređaj i montirajte dodatnu opremu.

### Slika B

## Puštanje u pogon

### PAŽNJA

**Opasnost zbog prodora sitne prašine**

*Opasnost od oštećenja usisnog motora.*

*Prilikom usisavanja nikada nemojte uklanjati pljosnati naborani filter.*

## Suvo usisavanje

- Prilikom usisavanja fine prašine može dodatno da se koristi papirna filterska vrećica.

### Ugradnja papirne filterske vrećice

1. Deblokirajte i skinite usisnu glavu.
2. Postavite papirnu filtersku vrećicu.  
**Slika C**
3. Postavite usisnu glavu i zaključajte je.

## Mokro usisavanje

### Napomena

*Pljosnati naborani filter (celuloza) koji je deo obima isporuke sa porudžbenim brojem 6.904-283.0 se ne preporučuje za redovno mokro usisavanje.*

### Ugradnja gumenih usmina

1. Demontirajte traku sa četkom.  
**Slika D**
2. Ugradite gumene usmine.

### Uklanjanje papirne filterske vrećice

- Prilikom usisavanja mokre prljavštine mora uvek da se ukloni papirna filterska vrećica.
- Preporučuje se korišćenje specijalne filterske vrećice (mokre) (pogledajte filterske sisteme).

### Ispuštanje prljave vode

#### ⚠ UPOZORENJE

#### **Nepropisno odlaganje otpadne vode**

#### *Zagađenje okoline*

*Obratiti pažnju na lokalne propise za tretman otpadne vode.*

1. Ispustite prljavu vodu preko ispusnog creva.  
Uređaj sa metalnom posudom:

#### **Slika E**

Uređaj sa plastičnom posudom:

#### **Slika F**

### Potpuno praznjenje posude

Samo NT 75/2:

1. Fiksirajte ručnu kočnicu.
2. Posudu čvrsto držite za ručku i nagnite ga podizanjem.  
**Slika G**
3. Potpuno ispraznite posudu.
4. Posudu vratite u početni položaj.
5. Otpustite pozicionu kočnicu.

### Uopšteno

- Pri usisavanju mokre prljavštine pomoću nastavka za fuge ili nastavka za tekstilni nameštaj (opcija) odnosno ako se iz neke posude usisava pretežno voda, preporučuje se da se ne aktivira taster funkcije „Poluautomatsko čišćenje filtera“.
- Kada se postigne maks. nivo tečnosti, uređaj se automatski isključuje.
- Kod tečnosti koje ne provode struju (npr. emulzije za bušenje, ulja i masti), uređaj se ne isključuje kada je puna posuda. Nivo napunjenosti mora stalno da se proverava i rezervoar mora da se isprazni blagovremeno.
- Nakon završetka mokrog usisavanja: Pljosnati naborani filter očistite čistačem za filtere. Četkom očistite elektrode. Posudu očistiti i osušiti pomoću vlažne krpe.

### Spoj sa uskočnim zatvaračem

Usisno crevo je opremljeno sistemom sa uskočnim zatvaračem. Svi delovi pribora sa nominalnom širinom od 40 mm mogu da se priključe.

**Slika H**

## Rukovanje

### Uključivanje uređaja

1. Utaknite strujni utikač.
2. Uključite uređaj na glavnom prekidaču.

### Poluautomatsko čišćenje filtera

#### **Napomena**

*Aktiviranje čišćenja filtera na svakih 5-10 minuta produžava radni vek pljosnatog naboranog filtera.*

#### **Napomena**

*Uključivanje poluautomatskog čišćenja filtera je moguće samo kada je uključen uređaj.*

1. Aktivirati taster poluautomatskog čišćenja filtera 5x.  
Pljosnati naborani filter se zatim čisti vazdušnom strujom (pulsirajući zvuk).

### Isključivanje uređaja

1. Aktivirati taster poluautomatskog čišćenja filtera 5x.
2. Isključite uređaj preko glavnog prekidača.
3. Izvucite strujni utikač.

### Nakon svakog rada

1. Ispraznite posudu.
2. Uređaj očistite iznutra i spolja usisavanjem i brisanjem vlažnom krpom.

### Čuvanje uređaja

1. Usisno crevo i mrežni kabl čuvajte kao što je prikazano na slici.  
**Slika I**
2. Uređaj odložite u suvoj prostoriji i zaštitite ga od neovlašćene upotrebe.

## Transport

#### ⚠ OPREZ

#### **Zanemarivanje težine**

*Opasnost od povreda i oštećenja*

*Prilikom transporta obratite pažnju na težinu uređaja.*

1. Usisnu cev podnog nastavka izvadite iz držača.  
Radi nošenja, uređaj uhvatite za ručku i usisnu cev.
2. Radi utovara, uređaj uhvatite za vozno postolje odnosno ručku sa upravljačkim točkicama i potisnu ručku.
3. Za transport na dužim deonicama uređaj vucite iza sebe držeći ga za potisnu ručku.
4. Prilikom transporta u vozilima, uređaj osigurajte od isključavanja i prevrtanja u skladu sa važećim direktivama.

## Skladištenje

#### ⚠ OPREZ

#### **Zanemarivanje težine**

*Opasnost od povreda i oštećenja*

*Prilikom skladištenja obratite pažnju na težinu uređaja.*

Uređaj sme da se odlaže samo u unutrašnjosti.

## Nega i održavanje

#### ⚠ OPASNOST

#### **Opasnost od strujnog udara**

*Povrede dodirivanjem delova koji provode struju*

*Isključite uređaj.*

*Izvucite strujni utikač.*

## Zamena naboranog pljosnatog filtera

1. Otvorite poklopac filtera.
2. Izvadite pljosnati naborani filter.
3. Postavite novi pljosnati naborani filter. Prilikom umetanja vodite računa o tome da odgovarajući pljosnati naborani filter sa svih strana naleže u ravni.
4. Zatvorite poklopac filtera, tako da čujno ulegne.

## Čišćenje elektrodi

1. Deblokirajte i skinite usisnu glavu.
2. Elektrode kao i međuprostor između elektroda očistite četkom.
3. Postavite usisnu glavu i zaključajte je.

## Pomoć u slučaju smetnji

### **⚠ OPASNOST**

#### **Opasnost od strujnog udara**

*Povrede dodirivanjem delova koji provode struju isključite uređaj.*

*Izvučite strujni utikač.*

#### **Usisna turbina ne radi**

1. Proverite utičnicu i osigurač napajanja strujom.
2. Proverite mrežni kabl, strujni utikač i elektrode uređaja.
3. Uključite uređaj.

#### **Usisna turbina se isključuje**

1. Ispraznite posudu.

#### **Usisna turbina se ne pokreće nakon pražnjenja posude**

1. Isključite uređaj i sačekajte 5 sekundi. Ponovo uključite uređaj.
2. Elektrode kao i međuprostor između elektroda očistite četkom.

#### **Usisna snaga opada**

1. Uklonite začepljenje na usisnom nastavku, usisnoj cevi ili pljosnatom naboranom filteru.
2. Zamenite papirnu filtersku vrećicu.
3. Pritisnite 5x taster poluautomatskog čišćenja filtera dok je uključen uređaj.
4. Pravilno uglavite poklopac filtera.
5. Zamenite pljosnati naborani filter.
6. Proverite zaptivenost ispusnog creva.

#### **Isticanje prašine prilikom usisavanja**

1. Proverite/ispravite korektan položaj ugradnje pljosnatog naboranog filtera.
2. Zamenite naborani pljosnati filter.

#### **Automatsko isključivanje (mokro usisavanje) ne reaguje**

1. Elektrode kao i međuprostor između elektroda očistite četkom.
2. Stalno kontrolišite nivo napunjenosti tečnosti koja ne provodi struju.

#### **Poluautomatsko čišćenje filtera ne funkcioniše**

1. Usisna cev nije priključena.

#### **Poluautomatsko čišćenje filtera se ne isključuje**

1. Obavestite servisnu službu.

#### **Poluautomatsko čišćenje filtera ne može da se uključi**

1. Obavestite servisnu službu.

## Servisna služba

Ako smetnja ne može da se otkloni, uređaj mora da se odnese na proveru u servisnu službu.

## Garancija

U svakoj zemlji važe uslovi garancije koje je izdala naša nadležna distributivna organizacija. Bilo kakve smetnje na uređaju otklanjamo besplatno u garantnom roku, ukoliko je uzrok smetnje greška u materijalu ili proizvodnji. U slučaju koji podleže garanciji obratite se sa računom vašem distributeru ili narednoj ovlašćenoj lokaciji servisne službe.  
(Adresu vidite na poledini)

## Pribor i rezervni delovi

Koristite samo originalni pribor i originalne rezervne delove pošto oni garantuju bezbedan rad i rad bez smetnji na uređaju.

Informacije o priboru i rezervnim delovima možete pronaći na [www.kaercher.com](http://www.kaercher.com).

## EU izjava o usklađenosti

Ovim putem izjavljujemo da mašina označena u nastavku, na osnovu svoje koncepcije i konstrukcije kao i u izvedbi koju smo pustili u promet, odgovara važećim osnovnim zahtevima za bezbednost i zdravlje iz EU direktiva. U slučaju izmena na mašini bez naše saglasnosti ova izjava prestaje da važi.  
Proizvod: Usisivač za mokro i suvo usisavanje  
Tip: 1.667-xxx

#### **Važeće direktive EU**

2006/42/EZ (+2009/127/EZ)  
2011/65/EU  
2014/30/EU

#### **Primenjene harmonizovane norme**

EN 50581  
EN 55014-1: 2017  
EN 55014-2: 2015  
EN 60335-1  
EN 60335-2-69  
EN 61000-3-2: 2014  
EN 61000-3-3: 2013  
EN 62233: 2008

#### **Primenjene nacionalne norme**

-

Potpisnici deluju po nalogu i uz punomoć upravnog odbora.



H. Jenner

Chairman of the Board of Management




S. Reiser

Director Regulatory Affairs & Certification

Lice ovlašćeno za dokumentaciju: S. Reiser

Alfred Kärcher SE & Co. KG  
Alfred-Kärcher-Str. 28 - 40  
71364 Winnenden (Germany)  
Tel.: +49 7195 14-0  
Faks: +49 7195 14-2212  
Winnenden, 2018/10/01

## Tehnički podaci

		NT 65/2 Ap *EU, *GB	NT 65/2 Ap *CH	NT 75/2 Ap Me Tc *EU
<b>Električni priključak</b>				
Napon električne mreže	V	220-240	220-240	220-240
Faza	~	1	1	1
Mrežna frekvencija	Hz	50-60	50-60	50-60
Vrsta zaštite		IPX4	IPX4	IPX4
Klasa zaštite		II	II	II
Nominalna snaga	W	2400	2200	2400
Maksimalna snaga	W	2760	2300	2760
<b>Podaci o snazi uređaja</b>				
Zapremina posude	l	65	65	75
Količina punjenja tečnosti	l	48	48	52
Protok vazduha (maks.)	l/s	2x 74	2x 70	2x 74
Podpritisak (maks.)	kPa (mbar)	25,4 (254)	24,2 (242)	25,4 (254)
<b>Dimenzije i težine</b>				
Tipična radna težina	kg	20,0	20,0	26,0
Dužina x širina x visina	mm	567 x 482 x 920	567 x 482 x 920	700 x 505 x 995
Prečnik usisnog creva	mm	40	40	40
<b>Uslovi okruženja</b>				
Temperatura okoline (maks.)	°C	+40	+40	+40
<b>Utvrđene vrednosti prema EN 60335-2-69</b>				
Nivo zvučnog pritiska $L_{pA}$	dB(A)	74	75	74
Nepouzdanost $K_{pA}$	dB(A)	1	1	1
Vrednost vibracije na šaci i ruci	$m/s^2$	<2,5	<2,5	<2,5
Nepouzdanost K	$m/s^2$	0,2	0,2	0,2
<b>Mrežni kabl</b>				
Tip mrežnog kabla	$mm^2$	H07RN-F 2x1,5	H07RN-F 2x1,5	H07RN-F 2x1,5
Kataloški broj dela (EU)		6.650-074.0		6.650-074.0
Broj dela (GB)		6.650-152.0		
Broj dela (CH)			6.650-223.0	
Dužina kabla	m	10	10	10


Zadržavamo pravo na tehničke podatke.

## Съдържание

Общи указания.....	95
Защита на околната среда.....	95
Употреба по предназначение.....	95
Описание на уреда.....	95
Подготовка.....	96
Пускане в експлоатация.....	96
Обслужване.....	96
Транспортиране.....	97
Съхранение.....	97
Грижа и поддръжка.....	97
Помощ при повреди.....	97
Гаранция.....	97
Акcesoари и резервни части.....	97
Декларация за съответствие на ЕС.....	98
Технически данни.....	98

## Общи указания



 Преди първото използване на уреда прочетете това оригинално ръководство за експлоатация и приложените указания за безопасност. Процедурите съответно.

Запазете двете книжки за последващо използване или за следващия собственик.

- При пренебрегване на ръководството за експлоатация и на указанията за безопасност могат да възникнат повреди по уреда и опасности за обслужващото лице и за други хора.
- При транспортни дефекти незабавно информирайте търговеца.
- При разопаковането проверете съдържанието на опаковката за липсващи принадлежности или повреди.

## Защита на околната среда



Опаковъчните материали подлежат на рециклиране. Моля, изхвърляйте опаковките по съобразен с околната среда начин.



Електрическите и електронните уреди съдържат ценни материали, подлежащи на рециклиране, а често и съставни части, напр. батерии, акумулаторни батерии или масло,

които при неправилно боравене или изхвърляне могат да представляват потенциална опасност за човешкото здраве и за околната среда. За правилното функциониране на уреда все пак тези съставни части са необходими. Обозначените с този символ уреди не трябва да бъдат изхвърляни заедно с битовите отпадъци.

### Указания за съставни вещества (REACH)

Актуална информация относно съставни вещества можете да намерите тук: [www.kaercher.com/REACH](http://www.kaercher.com/REACH)

## Употреба по предназначение

### ⚠ ПРЕДУПРЕЖДЕНИЕ

#### Опасност за здравето

*Вдишване на опасни за здравето прахове*

*Не използвайте уреда за изсмукване на опасни за здравето прахове.*

- Тази прахосмукачка е предназначена за мокро и сухо почистване на подови и стени повърхности.
- Този уред е подходящ за промишлена употреба, напр. в хотели, училища, болници, фабрики, магазини, офиси и помещения под наем.

## Описание на уреда

### Фигура А

- ① Електроди
- ② Смукателен маркуч
- ③ Плъзгаща скоба
- ④ Блокировка на всмукателната глава
- ⑤ Резервоар за отпадъци
- ⑥ Всмукателна глава
- ⑦ Водеща ролка
- ⑧ Всмукателен накрайник
- ⑨ Скоба на водещите колела (само NT 65/2)
- ⑩ Подова дюза
- ⑪ Всмукателна тръба
- ⑫ Главен прекъсвач
- ⑬ Дръжка за носене
- ⑭ Капак на филтъра
- ⑮ Бутон за почистване на филтъра
- ⑯ Носач за маркуча
- ⑰ Огъната част
- ⑱ Изпускателен маркуч
- ⑲ Поставка за подовата дюза
- ⑳ Държач на всмукателната тръба
- ㉑ Мрежов захранващ кабел
- ㉒ Държач за дюза за почистване на фуги
- ㉓ Държач за кабел
- ㉔ Типова табелка
- ㉕ Почистване на филтъра
- ㉖ Плосък филтър
- ㉗ Обръщащо се шаси (само NT 75/2)
- ㉘ Ръкохватка на резервоара (само NT 75/2)

### Цветна маркировка

- Обслужващите елементи за процеса на почистване са жълти.
- Обслужващите елементи за поддръжка и сервизно обслужване са светлосиви.

## Подготовка

1. Разопаковайте уреда и монтирайте принадлежностите.

**Фигура В**

## Пускане в експлоатация

### ВНИМАНИЕ

**Опасност поради навлизане на фин прах**  
*Опасност от повреда на смукателния мотор.*  
*При изсмукването никога не сваляйте плоския филтър.*

### Сухо почистване

- При изсмукване на фин прах може да се използва допълнително хартиена филтърна торбичка.

### Поставяне на хартиена филтърна торбичка

1. Деблокирайте и свалете всмукателната глава.
  2. Поставете хартиената филтърна торбичка.
- Фигура С**
3. Поставете и блокирайте всмукателната глава.

### Мокро почистване

#### Указание

*Включеният в комплекта на доставката плосък филтър (целулоза) с каталожен номер 6.904-283.0 не се препоръчва за редовно мокро изсмукване.*

### Монтаж на гумените фаски

1. Демонтирайте ивицата с четки.
- Фигура D**
2. Монтирайте гумените фаски.

### Отстраняване на хартиената филтърна торбичка

- При изсмукване на мокри замърсявания хартиената филтърна торбичка винаги трябва да се отстранява.
- Препоръчва се да се използва специална филтърна торбичка (мокра) (вж. филтърни системи).

### Изпускане на мръсната вода

#### ⚠ ПРЕДУПРЕЖДЕНИЕ

**Неправилно изхвърляне на отпадни води**  
*Замърсяване на околната среда*  
*Съблюдавайте местните предписания за обработка на отпадни води.*

1. Изпуснете мръсната вода от изпускателния маркуч.  
Уред с метален резервоар:  
**Фигура E**  
Уред с пластмасов резервоар:  
**Фигура F**

### Пълно изпразване на резервоара

Само NT 75/2:

1. Блокирайте застопоряващата спиралка.
2. Хванете резервоара за ръкохватката и го наклонете чрез повдигане.  
**Фигура G**
3. Изпразнете резервоара напълно.
4. Върнете резервоара в изходно положение.
5. Освободете застопоряващата спиралка.

## Общи положения

- При изсмукване на мокри замърсявания с дюзата за почистване на фуги или дюзата за почистване на тапицерии (опция), респективно когато се всмуква предимно вода от резервоар, се препоръчва да не се натиска бутонът на функцията "Полуавтоматично почистване на филтър".
- При достигане на макс. ниво на течността уредът се изключва автоматично.
- При непроводими течности (напр. емулсия при пробиване, масла и мазнини) уредът не се изключва при пълен резервоар. Нивото на запълване трябва да се проверява непрекъснато и резервоарът да се изпразва своевременно.
- След приключване на мокрото почистване: Почистете плоския филтър с функцията за почистване на филтър. Почистете електродите с четка. Почистете резервоара с влажна кърпа и го подсушете.

## Връзка с клипс

Всмукателният маркуч е оборудван със система с клипс. Могат да бъдат свързани всички принадлежности с номинален диаметър 40 mm.

**Фигура H**

## Обслужване

### Включване на уреда

1. Включете щепсела.
2. Включете уреда от главния прекъсвач.

### Полуавтоматично почистване на филтърта

#### Указание

*Задействането на почистването на филтърта на всеки 5-10 минути повишава продължителността на използване на плоския филтър.*

#### Указание

*Включването на полуавтоматичното почистване на филтърта е възможно само при включен уред.*

1. Натиснете 5 пъти бутона за полуавтоматично почистване на филтърта. Така плоският филтър се почиства с въздушен тласък (пулсиращ шум).

### Изключване на уреда

1. Натиснете 5 пъти бутона за полуавтоматично почистване на филтърта.
2. Изключете уреда от главния прекъсвач.
3. Издърпайте щепсела.

### След всяка употреба

1. Изпразнете резервоара.
2. Почистете уреда отвътре и отвън посредством изсмукване и изтриване с влажна кърпа.

### Съхранение на уреда

1. Съхранявайте всмукателния маркуч и мрежовия захранващ кабел, както е показано на фигурата.  
**Фигура I**
2. Съхранявайте уреда в сухо помещение и го подсигурете срещу неоправомощено ползване.



## Транспортиране

### ⚠ ПРЕДПАЗЛИВОСТ

#### **Несъблюдаване на теглото**

Опасност от наранявания и повреди

При транспортиране съблюдавайте теглото на уреда.

1. Свалете всмукателната тръба с подовата дюза от държача. За носене хванете уреда за дръжката за носене и за всмукателната тръба.
2. За разтоварването хванете уреда за шасито, респ. скобата на водещите колела и за плъзгащата скоба.
3. При транспортиране на по-дълги разстояния теглетте уреда след себе си за плъзгащата скоба.
4. При транспортиране в превозни средства осигурявайте уреда срещу изплъзване и обръщане в съответствие с валидните инструкции.

## Съхранение

### ⚠ ПРЕДПАЗЛИВОСТ

#### **Несъблюдаване на теглото**

Опасност от наранявания и повреди

При съхранението вземайте под внимание теглото на уреда.

Уредът трябва да се съхранява само във вътрешни помещения.

## Грижа и поддръжка

### ⚠ ОПАСНОСТ

#### **Опасност от токов удар**

Наранявания поради допир до провеждащи ток части

Изключете уреда.

Издърпайте щепсела.

### Смяна на плоския филтър

1. Отворете капака на филтъра.
2. Извадете плоския филтър.
3. Поставете нов плосък филтър. При полагането внимавайте плоският филтър да прилегне плътно от всички страни.
4. Затворете капака на филтъра, трябва да се чуе фиксирането.

### Почистване на електродите

1. Деблокирайте и свалете всмукателната глава.
2. Почистете електродите и междинното пространство на електродите с четка.
3. Поставете и блокирайте всмукателната глава.

## Помощ при повреди

### ⚠ ОПАСНОСТ

#### **Опасност от токов удар**

Наранявания поради допир до провеждащи ток части

Изключете уреда.

Издърпайте щепсела.

#### **Всмукателната турбина не работи**

1. Проверете контакта и предпазителя на електрозахранването.
2. Проверете мрежовия захранващ кабел, щепсела и електродите на уреда.
3. Включете уреда.

#### **Всмукателната турбина се изключва**

1. Изпразнете резервоара.

#### **След изпразването на резервоара всмукателната турбина отново не сработва**

1. Изключете уреда и изчакайте 5 секунди. Включете уреда отново.
2. Почистете електродите и междинното пространство на електродите с четка.

#### **Силата на всмукване отслабва**

1. Отстранете запушванията от всмукателната дюза, всмукателната тръба, всмукателния маркуч или плоския филтър.
2. Сменете пълната хартиена филтърна торбичка.
3. Натиснете 5 пъти бутона за полуавтоматично почистване на филтъра при включен уред.
4. Фиксирайте правилно капака на филтъра.
5. Сменете плоския филтър.
6. Проверете изпускателния маркуч за херметичност.

#### **Излизане на прах при засмукване**

1. Проверете/коригирайте коректното монтажно положение на плоския филтър.
2. Сменете плоския филтър.

#### **Изключващата автоматика (мокро почистване) не реагира**

1. Почистете електродите и междинното пространство на електродите с четка.
2. Постоянно проверявайте нивото на запълване при електрически непроводими течности.

#### **Функцията за полуавтоматично почистване на филтъра не работи**

1. Всмукателният маркуч не е свързан.

#### **Функцията за полуавтоматично почистване на филтъра не се изключва**

1. Уведомете сервиза.

#### **Функцията за полуавтоматично почистване на филтъра не може да се включи**

1. Уведомете сервиза.

## Сервиз

Ако повредата не може да бъде отстранена, уредът трябва да бъде проверен от сервиза.

## Гаранция

Във всяка държава са валидни издадените от нашия оторизиран дистрибутор гаранционни условия. Евентуални повреди на Вашия уред ще отстраним в рамките на гаранционния срок безплатно, ако се касае за дефект в материалите или производствен дефект. В случай на предявяване на право на гаранция, се обрънете към Вашия дистрибутор или към най-близкия оторизиран сервиз, като представите касовата бележка. (Адрес, вж. задната страна)

## Акcesoари и резервни части

Използвайте само оригинални акcesoари и оригинални резервни части, по този начин осигурявате безопасната и безпроблемна експлоатация на уреда.

Информация относно акcesoари и резервни части ще намерите тук: [www.kaercher.com](http://www.kaercher.com).

## Декларация за съответствие на ЕС

С настоящото декларираме, че посочената по-долу машина по своята концепция и конструкция, както и в пуснатото от нас на пазара изпълнение, съответства на приложимите основни изисквания за безопасност и опазване на здравето, определени в директивите на ЕС. При несъгласуване с нас промяна на машината тази декларация губи своята валидност.

Продукт: Прахосмукачка за мокро и сухо почистване  
Тип: 1.667-xxx

### Приложими директиви на ЕС

2006/42/EO (+2009/127/EO)

2011/65/EC

2014/30/EC

### Приложими хармонизирани стандарти

EN 50581

EN 55014-1: 2017

EN 55014-2: 2015

EN 60335-1

EN 60335-2-69

EN 61000-3-2: 2014

EN 61000-3-3: 2013

EN 62233: 2008

### Приложими национални стандарти

Подписващите лица действат от името и като пълномощници на управителния орган.



H. Jenner

Chairman of the Board of Management



S. Reiser

Director Regulatory Affairs & Certification

Пълномощник по документацията: S. Reiser

Alfred Kärcher SE & Co. KG

Alfred-Kärcher-Str. 28 - 40


71364 Winnenden (Germany)

Тел.: +49 7195 14-0

Факс: +49 7195 14-2212

Winnenden, 2018/10/01

## Технически данни

		NT 65/2 Ap *EU, *GB	NT 65/2 Ap *CH	NT 75/2 Ap Me Tc *EU
<b>Електрическо свързване</b>				
Мрежово напрежение	V	220-240	220-240	220-240
Фаза	~	1	1	1
Мрежова честота	Hz	50-60	50-60	50-60
Тип защита		IPX4	IPX4	IPX4
Клас защита		II	II	II
Номинална мощност	W	2400	2200	2400
Максимална мощност	W	2760	2300	2760
<b>Данни за мощността на уреда</b>				
Съдържание на резервоара	l	65	65	75
Количество на пълнене на течност	l	48	48	52
Количество въздух (макс.)	l/s	2x 74	2x 70	2x 74
Вакуум (макс.)	kPa (mbar)	25,4 (254)	24,2 (242)	25,4 (254)
<b>Размери и тегла</b>				
Типично собствено тегло	kg	20,0	20,0	26,0
Дължина x ширина x височина	mm	567 x 482 x 920	567 x 482 x 920	700 x 505 x 995
Диаметър на всмукателния маркуч	mm	40	40	40
<b>Условия на заобикалящата среда</b>				
Температура на околната среда (макс.)	°C	+40	+40	+40
<b>Установени стойности съгласно EN 60335-2-69</b>				
Ниво на звуково налягане L <sub>pA</sub>	dB(A)	74	75	74
Неустойчивост K <sub>pA</sub>	dB(A)	1	1	1
Стойност на вибрацията ръка-рамо	m/s <sup>2</sup>	<2,5	<2,5	<2,5
Неустойчивост K	m/s <sup>2</sup>	0,2	0,2	0,2
<b>Мрежов захранващ кабел</b>				
Тип мрежов захранващ кабел	mm <sup>2</sup>	H07RN-F 2x1,5	H07RN-F 2x1,5	H07RN-F 2x1,5
Номер на част (EU)		6.650-074.0		6.650-074.0
Номер на част (GB)		6.650-152.0		
Номер на част (CH)			6.650-223.0	
Дължина на кабел	m	10	10	10

Запазваме си правото на технически промени.

## Sisukord

Üldised juhised .....	99
Keskonnakaitse .....	99
Nõuetekohane kasutamine .....	99
Seadme kirjeldus .....	99
Ettevalmistus .....	99
Käikuvõtmine .....	99
Käsitsemine .....	100
Transport .....	100
Ladustamine .....	100
Hooldus ja jooksevremont .....	100
Abi rikete korral .....	101
Garantii .....	101
Lisavarustus ja varuosad .....	101
EL vastavusdeklaratsioon .....	101
Tehnilised andmed .....	102

## Üldised juhised



Enne seadme esmast kasutamist lugee see originaalkasutusjuhend ja kaasasolevad ohutusjuhised läbi. Toimige

neile vastavalt.

Hoidke mõlemad brošüürid hilisemaks kasutamiseks või järgmise omaniku tarbeks alles.

- Kasutusjuhendi ja ohutusjuhiste eiramisel võivad tekkida kahjustused seadmel ja ohud operaatorile ning teistele inimestele.
- Informeerige transpordikahjude korral kohe edasimüüjat.
- Kontrollige lahtipakkimisel pakendi sisu puuduvate tarvikute või kahjustuste suhtes.

## Keskonnakaitse



Pakkematerjalid on taaskasutatavad. Utiliseerige pakendid keskkonناسäästlikult.



Elektrilised ja elektroonilised seadmed sisaldavad väärtuslikke taaskasutatavaid materjale ja sageli koostisosi nagu patareid, akud või õli, mis võivad vale ümberkääimise või vale utiliseerimise

korral kujutada potentsiaalset ohtu inimeste tervisele ja keskkonnale. Seadme nõuetekohaseks käitamiseks on neid koostisosi siiski vaja. Selle sümboliga tähistatud seadmeid ei tohi utiliseerida koos olmeprügiga.

### Juhised koostisainete kohta (REACH)

Aktuaalse info koostisainete kohta leiate aadressilt: [www.kaercher.com/REACH](http://www.kaercher.com/REACH)

## Nõuetekohane kasutamine

### ⚠ HOIATUS

#### Oht tervisele

*Tervist kahjustavate tolmude sissehingamine*

*Ärge kasutage seadet tervist kahjustavate tolmude imemiseks.*

- See imur on ette nähtud põrand- ja seinapindade märg- ja kuivpuhastuseks.
- Antud seade sobib tööstuslikuks kasutamiseks nt hotellides, koolides, haiglates, tehastes, kauplustes, büroodes ja üüriärides.

## Seadme kirjeldus

### Joonis A

- ① Elektroodid
- ② Imivoolik
- ③ Tõukesang
- ④ Imipea lukustus
- ⑤ Mustusemahuti
- ⑥ Imipea
- ⑦ Juhtrull
- ⑧ Imiotsakud
- ⑨ Juhtrulli sang (ainult NT 65/2)
- ⑩ Põrandadüüs
- ⑪ Imitoru
- ⑫ Pealüliit
- ⑬ Kandekäepide
- ⑭ Filtrikate
- ⑮ Filtripuhastuse klahv
- ⑯ Voolikuhoidja
- ⑰ Kaar
- ⑱ Väljalaskevoolik
- ⑲ Põrandadüüsi alus
- ⑳ Imitoru hoidik
- ㉑ Võrgukaabel
- ㉒ Vuugidüüsi hoidik
- ㉓ Kaablihoodik
- ㉔ Tüübisilt
- ㉕ Filtripuhastus
- ㉖ Lamevoltfilter
- ㉗ Kallutusraam (ainult NT 75/2)
- ㉘ Mahuti käepide (ainult NT 75/2)

### Värvitähistus

- Puhastusprotsessi käsitsemiselemendid on kollased.
- Hoolduse ja teeninduse käsitsemiselemendid on helehallid.

## Ettevalmistus

1. Pakkige seade lahti ja monteeri lisavarustus.

### Joonis B

## Käikuvõtmine

### TÄHELEPANU

#### Oht peentolmu tõttu

*Imimootori kahjustusohu.*

*Ärge eemaldage imemisel kunagi lamevoltfiltrit.*

## Kuivpuhastus

- Peentolmu sisseimemisel võib lisaks kasutada paberfilterkotti.

### Paberfilterkoti paigaldamine

1. Lukustage imipea lahti ja võtke ära.
2. Pistke paberfilterkott peale.

#### Joonis C

3. Pange imipea peale ja lukustage.

## Märgpuhastus

### Märkus

Lamevoltfiltrit (tselluloos) tellimisnumbriga 6.904-283.0 ei soovitata kasutada regulaarsel märgpuhastusel.

### Kummihuulte paigaldamine

1. Võtke harjaribad maha.

#### Joonis D

2. Paigaldage kummihuuled.

### Paberfilterkoti eemaldamine

- Märja mustuse sisseimemisel tuleb alati eemaldada paberfilterkott.
- Soovitav on kasutada spetsiaalset (märga) filterkotti (vt filtrisüsteeme).

### Musta vee väljalaskmine

#### ⚠ HOIATUS

#### Heitvete asjatundmatu utiliseerimine

Keskonnareostus

Järgige kohalike heitvee käitlemise eeskirju.

1. Laske must vesi välja väljalaskevooliku kaudu.

Metallmahutiga seade:

#### Joonis E

Plastmahutiga seade:

#### Joonis F

### Tehke mahuti täielikult tühjaks.

Ainult NT 75/2:

1. Lukustage seisupidur.
  2. Hoidke mahutit käepidemest ja kallutage seda tõstes.
- #### Joonis G
3. Tehke mahuti täielikult tühjaks.
  4. Kallutage mahuti tagasi algasendisse.
  5. Vabastage seisupidur.

## Üldist

- Märja mustuse sisseimemisel vuugidüüsiga või polstridüüsiga (lisavarustus) või kui peamiselt imetakse sisse vett mahutist, on soovitatav funktsiooni „Poolautomaatne filtripuhastus“ klahvi mitte vajutada.
- Vedeliku maksimaalse taseme saavutamisel lülitub seade automaatselt välja.
- Elektrit mittejuhtivate vedelike korral (nt puurimismulsioon, õlid ja määrded) ei lülitata seadet täis mahuti korral välja. Täitetaset tuleb pidevalt kontrollida ja mahuti õigeaegselt tühjendada.
- Pärast märgpuhastuse lõpetamist: Puhastage lamevoltfilter filtripuhastusega. Puhastage elektroodid harjaga. Puhastage mahuti niiske lapiga ja kuivatage.

## Klamberühendus

Imivoolik on varustatud klambrisüsteemiga. Külge saab ühendada kõiki tarvikuosad nimiläbimõduga 40 mm.

#### Joonis H

## Käsitsemine

### Seadme sisselülitamine

1. Pistke võrgupistik sisse.
2. Lülitage seade pealülitist sisse.

### Poolautomaatne filtripuhastus

#### Märkus

Rakendades filtripuhastust iga 5–10 minuti järel, pike-  
neb lamevoltfiltri seisuaeg.

#### Märkus

Poolautomaatse filtripuhastuse sisselülitamine on võimalik ainult sisselülitatud seadme korral.

1. Vajutage poolautomaatse filtripuhastuse klahvi 5x. Lamevoltfiltrit puhastatakse siis õhuvooluga (pulseriv müra).

### Seadme väljalülitamine

1. Vajutage poolautomaatse filtripuhastuse klahvi 5x.
2. Lülitage seade pealülitist välja.
3. Tõmmake võrgupistik välja.

### Pärast iga käitust

1. Tühjendage mahuti.
2. Puhastage seade seest ja väljast puhtaksimise ja niiske lapiga pühkimise teel.

### Seadme hoiulepanek

1. Hoidke imivoolikut ja võrgukaablit vastavalt joonisele.
- #### Joonis I
2. Pange seade kuivas ruumis seisma ja kindlustage volitamata kasutamise eest.

## Transport

#### ⚠ ETTEVAATUS

#### Kaalu eiramine

Vigastus- ja kahjustusohu

Pidage transportimisel silmas seadme kaalu.

1. Võtke imitoru põrandadüüsiga hoidikust välja. Haarake seadme kandmiseks kandekäepidemest ja imitorust.
2. Haarake seadme pealeaadimisel šassiist või juht-rulli sangast ja tõukesangast.
3. Tõmmake pikematel lõikudel transportimiseks seadet tõukesangast enda järel.
4. Kindlustage seade sõidukites transportimisel vastavalt kehtivatele direktiividele libisemise ja ümberkukkumise vastu.

## Ladustamine

#### ⚠ ETTEVAATUS

#### Kaalu eiramine

Vigastus- ja kahjustusohu

Pidage ladustamisel silmas seadme kaalu.

Seadet tohib ladustada ainult siseruumides.

## Hooldus ja jooksevremont

#### ⚠ OHT

#### Elektrilöögi oht

Vigastused voolu juhtivate osade puudutamise tõttu

Lülitage seade välja.

Tõmmake võrgupistik välja.

## Lamevoltfiltri vahetamine

1. Avage filtrikate.
2. Võtke lamevoltfilter välja.
3. Pange uus lamevoltfilter sisse. Pidage sissepanekul silmas seda, et lamevoltfilter asetseks igast küljest kohakuti.
4. Sulgege filtrikate, peab kuuldavalt fikseeruma.

## Elektroodide puhastamine

1. Lukustage imipea lahti ja võtke ära.
2. Puhastage elektroodid ja elektroodide vahe harjaga.
3. Pange imipea peale ja lukustage.

## Abi rikete korral

### ⚠ OHT

#### Elektriöögi oht

Vigastused voolu juhtivate osade puudutamise tõttu  
Lülitage seade välja.

Tõmmake võrgupistik välja.

#### Imiturbiin ei tööta

1. Kontrollige pistikupesa ja voolutoite kaitset.
2. Kontrollige seadme võrgukaablit, võrgupistikut ja elektroode.
3. Lülitage seade sisse.

#### Imiturbiin lülitub välja

1. Tühjendage mahuti.

#### Imiturbiin ei käivitu enam pärast mahuti tühjendamist

1. Lülitage seade välja ja oodake 5 sekundit. Lülitage seade jälle sisse.

2. Puhastage elektroodid ja elektroodide vahe harjaga.

#### Imijõud nõrgeneb

1. Eemaldage ummistused imidüüsis, imitorust, imivoolikust või lamevoltfiltrist.
2. Vahetage täis paberfilterkott.
3. Vajutage poolautomaatse filtripuhastuse klahvi siselülitatud seadmel 5x.
4. Fikseerige filtrikate õigesti.
5. Vahetage lamevoltfilter.
6. Kontrollige väljalaskevoolikut tiheduse suhtes.

#### Tolmu väljatungimine imemisel

1. Kontrollige/korrigeerige lamevoltfiltri korrektset paigaldusasendit.
2. Vahetage lamevoltfilter.

#### Väljalülitusaubomaatika (märgpuhastus) ei rakendu

1. Puhastage elektroodid ja elektroodide vahe harjaga.
2. Kontrollige pidevalt täitetaset elektrit mittejuhtiva vedeliku puhul.

#### Poolautomaatne filtripuhastus ei tööta

1. Imivoolik ei ole ühendatud.

#### Poolautomaatne filtripuhastus ei lülitu välja

1. Teavitage klienditeenindust.

#### Poolautomaatset filtripuhastust ei saa sisse lülitada

1. Teavitage klienditeenindust.

## Klienditeenindus

Kui riket ei saa kõrvaldada, tuleb seade üle kontrollida klienditeenindusel.

## Garantii

Igas riigis kehtivad meie volitatud müügiesindaja antud garantiitingimused. Seadmel esinevad mistahes rikked kõrvaldame garantiiajal tasuta, kui põhjuseks on materjali- või tootmisviga. Garantiijuhtumil pöörduge ostu tõendava dokumendiga oma edasimüüja või lähima volitatud klienditeeninduse poole.  
(Aadressi vt tagaküljelt)

## Lisavarustus ja varuosad

Kasutage ainult originaaltarvikuid ja originaalvaruosi, mis tagavad seadme ohutu ja tõrgeteta käituse. Tarvikute ja varuosade kohta leiate teavet aadressilt [www.kaecher.com](http://www.kaecher.com).

## EL vastavusdeklaratsioon

Käesolevaga deklareerime, et alljärgnevalt nimetatud masin vastab oma kontseptsiooni ja koostelligi põhjal ning meie poolt turule viidud teostuses EL direktiivide asjaomastele põhilistele ohutus- ja tervisenõuetele. Masinal meiega kooskõlastamata muudatuste teostamisel kaotab käesolev deklaratsioon kehtivuse.

Toode: Märg- ja kuivimur

Tüüp: 1.667-xxx

#### Asjaomased EL direktiivid

2006/42/EÜ (+2009/127/EÜ)

2011/65/EL

2014/30/EL

#### Kohaldatud ühtlustatud normid

EN 50581

EN 55014-1: 2017

EN 55014-2: 2015

EN 60335-1

EN 60335-2-69

EN 61000-3-2: 2014

EN 61000-3-3: 2013

EN 62233: 2008

#### Kohaldatud riiklikud normid

-

Allakirjutatud tegutsevad juhatase ülesandel ja volitusega.

  
H. Jenner  
Chairman of the Board of Management

  
S. Reiser  
Director Regulatory Affairs & Certification

Dokumentatsioonivolinik: S. Reiser

Alfred Kärcher SE & Co. KG

Alfred-Kärcher-Str. 28 - 40


71364 Winnenden (Germany)

Tel: +49 7195 14-0

Faks: +49 7195 14-2212

Winnenden, 2018/10/01

## Tehnilised andmed

		NT 65/2 Ap *EU, *GB	NT 65/2 Ap *CH	NT 75/2 Ap Me Tc *EU
<b>Elektriühendus</b>				
Võrgupinge	V	220-240	220-240	220-240
Faas	~	1	1	1
Võrgusagedus	Hz	50-60	50-60	50-60
Kaitseliik		IPX4	IPX4	IPX4
Kaitseklass		II	II	II
Nimivõimsus	W	2400	2200	2400
Maksimaalne võimsus	W	2760	2300	2760
<b>Seadme võimsusandmed</b>				
Paagi maht	l	65	65	75
Vedeliku täitekogus	l	48	48	52
Õhukogus (max)	l/s	2x 74	2x 70	2x 74
Alarõhk (max)	kPa (mbar)	25,4 (254)	24,2 (242)	25,4 (254)
<b>Mõõtmised ja kaalud</b>				
Tüüpiline töökaal	kg	20,0	20,0	26,0
Pikkus x laius x kõrgus	mm	567 x 482 x 920	567 x 482 x 920	700 x 505 x 995
Imivooliku läbimõõt	mm	40	40	40
<b>Ümbrustingimused</b>				
Ümbrustemperatuur (max)	°C	+40	+40	+40
<b>Kindlakstehtud väärtused EN 60335-2-69 kohaselt</b>				
Helirõhutase L <sub>pA</sub>	dB(A)	74	75	74
Ebakindlus K <sub>pA</sub>	dB(A)	1	1	1
Labakäsi-käsivars vibratsiooniväärtus	m/s <sup>2</sup>	<2,5	<2,5	<2,5
Ebakindlus K	m/s <sup>2</sup>	0,2	0,2	0,2
<b>Võrgukaabel</b>				
Võrgukaabli tüüp	mm <sup>2</sup>	H07RN-F 2x1,5	H07RN-F 2x1,5	H07RN-F 2x1,5
Osa number (EU)		6.650-074.0		6.650-074.0
Osa number (GB)		6.650-152.0		
Osa number (CH)			6.650-223.0	
Kaabli pikkus	m	10	10	10

Õigus tehnilisteks muudatusteks.

## Saturs

Vispārīgas norādes.....	103
Vides aizsardzība .....	103
Noteikumiem atbilstoša lietošana.....	103
Ierīces apraksts .....	103
Sagatavošana .....	103
Ekspluatācijas uzsākšana .....	103
Apkalpošana.....	104
Transportēšana .....	104
Uzglabāšana .....	104
Kopšana un apkope .....	104
Palīdzība traucējumu gadījumā.....	105
Garantija.....	105
Piederumi un rezerves daļas.....	105
ES atbilstības deklarācija .....	105
Tehniskie dati.....	106

## Vispārīgas norādes



Pirms uzsākt ierīces lietošanu, izlasiet šo oriģinālo lietošanas instrukciju un pievienotās drošības norādes. Rīkojieties saskaņā ar tām.

Saglabājiet abus bukletus turpmākai lietošanai vai nākamajam īpašniekam.

- Neievērojot lietošanas instrukcijas un drošības norādes, var tikt radīti bojājumi ierīcei un apraudējums ierīces lietotājam un citām personām.
- Ja konstatēts bojājums, kas radies transportēšanas laikā, nekavējoties informējiet izplatītāju.
- Izsaiņojot pārbaudiet iepakojuma saturu, vai netrūkst piederumu un vai nav bojājumu.

## Vides aizsardzība



Iepakojuma materiālus ir iespējams pārstrādāt atkārtoti. Utilizējiet iepakojumus videi draudzīgā veidā.



Elektriskās un elektroniskās ierīces satur noderīgus pārstrādājamos materiālus un bieži vien tādās sastāvdaļās kā baterijas, akumulatorus un eļļu, kuras to nepareizas izmantošanas vai neatbilstošas utilizācijas gadījumā var radīt potenciālu apdraudējumu cilvēku veselībai un videi. Tomēr šīs sastāvdaļas ir nepieciešamas ierīces pareizai darbībai. Ierīces, kas apzīmētas ar šo simbolu, nedrīkst izmest kopā ar sadzīves atkritumiem.

### Informācija par sastāvdaļām (REACH)

Aktuālo informāciju par sastāvdaļām atradīsiet:

[www.kaercher.com/REACH](http://www.kaercher.com/REACH)

## Noteikumiem atbilstoša lietošana

### ▲ BRĪDINĀJUMS

#### Bīstamība veselībai

*Veselībai kaitīgu putekļu ieelpošana*

*Neizmantojiet ierīci veselībai kaitīgu putekļu iesūkšanai.*

- Šis putekļsūcējs ir paredzēts grīdu un sienu virsmu mitrai un sausai tīrīšanai.
- Šī ierīce ir piemērota izmantošanai komerciāliem mērķiem, piem., viesnīcās, skolās, slimnīcās, rūpnīcās, veikalos, birojos un tres tīpašumos.

## Ierīces apraksts

### Attēls A

- ① Elektrodi
- ② Sūkšanas šļūtene
- ③ Stumšanas rokturis
- ④ Sūkšanas galvas fiksators
- ⑤ Netīrumu tvertne
- ⑥ Sūkšanas galviņa
- ⑦ Vadības ritenis
- ⑧ Sūkšanas tīscaurule
- ⑨ Vadības riteni rokturis (tikai NT 65/2)
- ⑩ Grīdas sprausla
- ⑪ Iesūkšanas caurule
- ⑫ Galvenais slēdzis
- ⑬ Nešanas rokturis
- ⑭ Filtra vāks
- ⑮ Filtra attīrīšanas taustiņš
- ⑯ Šļūtenes turētājs
- ⑰ Loks
- ⑱ Notecināšanas šļūtene
- ⑲ Grīdas sprauslas novietošanas vieta
- ⑳ Sūkšanas caurules turētājs
- ㉑ Tīkla kabelis
- ㉒ Šaurās sprauslas turētājs
- ㉓ Kabeļa turētājs
- ㉔ Datu plāksnīte
- ㉕ Filtra tīrīšana
- ㉖ Plakanrievu filtrs
- ㉗ Sagājama šasija (tikai NT 75/2)
- ㉘ Tvertnes rokturis (tikai NT 75/2)

### Krāsu marķējums

- Tīrīšanas procesa vadības elementi ir dzelteni.
- Apkopes un servisa vadības elementi ir gaiši pelēki.

## Sagatavošana

1. Izpakojiet ierīci un salieciet piederumus.

### Attēls B

## Ekspluatācijas uzsākšana

### IEVĒRĪBA!

**Smalku putekļu iekļūšanas bīstamība**

*Sūkšanas dzinēja bojājuma apdraudējums.*

*Sūcot nekad izņemiet plakanrievu filtru.*

## Sausā sūkšana

- Uzšūcot smalkus putekļus, papildus iespējams izmantot papīra filtra maisiņu.

### Papīra filtra maisiņa uzstādīšana

1. Atbloķējiet un noņemiet sūkšanas galviņu.
  2. Uzlieciet papīra filtra maisiņu.
- Attēls C**
3. Uzlieciet un nofiksējiet sūkšanas galviņu.

## Mitrā sūkšana

### Norādījumi

Piegādes komplektā esošo plakanrievu filtru (celuloze) ar pasūtījuma numuru 6.904-283.0 nav ieteicams izmantot regulārai mitrajai sūkšanai.

### Gumijas atloču iekļaušana

1. Demontējiet suku svītru.

#### Attēls D

2. Iekļaujiet gumijas atloces.

### Papīra filtra maisiņa izņemšana

- Uzšūcot mitrus neftirumus, papīra filtra maisiņš vienmēr ir jāizņem.
- Ieteicams izmantot speciālu (mitro) filtru maisiņu (skatīt Filtru sistēmas).

### Netīrā ūdens notecināšana

#### △ BRĪDINĀJUMS

#### Nepareiza notekūdeņu utilizācija

Apkārtējās vides piesārņošana  
Ievērojiet vietējos notekūdeņu attīrīšanas noteikumus.

1. Izteciniet netīro ūdeni pa izplūdes cauruli.

Ierīce ar metāla tvertni:

#### Attēls E

Ierīce ar plastmasas tvertni:

#### Attēls F

### Tvertnes pilnīga iztukšošana

Tikai NT 75/2:

1. Nofiksējiet stāvbremzi.
2. Turiet tvertni aiz roktura un paceļot sagāziet to.

#### Attēls G

3. Pilnībā iztukšojiet tvertni.
4. Atgāziet tvertni atpakaļ sākuma stāvoklī.
5. Atlaist stāvbremzi.

### Vispārīgi

- Uzšūcot mitrus neftirumus ar šauru sprauslu vai polsterējuma sprauslu (papildaprīkojums), vai ja galvenokārt tiek uzšūts ūdens no trauka, ieteicams neaktivizēt funkcijas "Pusautomātiskā filtra attīrīšana" taustiņu.
- Sasniedzot maks. šķidruma līmeni, ierīce automātiski izslēdzas.
- Nevadošu šķidrumu (piemēram, urbšanas emulsijas, eļļu un tauku) gadījumā ierīce netiek izslēgta, ja tvertne ir pilna. Uzpildes līmenis ir pastāvīgi jāpārbauda, un tvertne ir savlaicīgi jāiztukšo.
- Beidzot mitro tīrīšanu: Veiciet plakanrievu filtra tīrīšanu, izmantojot filtra tīrīšanas funkciju. Ar suku iztīriet elektrodus. Tvertne iztīrīta ar mitru drānu un izžāvējiet.

### Klipša savienojums

Sūkšanas šļūtene ir aprīkota ar klipšu sistēmu. Iespējams pieslēgt visas piederumu daļas ar nominālo diametru 40 mm.

#### Attēls H

## Apkalpošana

### Ierīces ieslēgšana

1. Iespraut tīkla spraudni.
2. Ar galveno slēdzi ieslēgt ierīci.

### Pusautomātiskā filtra tīrīšana

#### Norādījumi

Filtra tīrīšanas aktivizēšana ik pēc 5-10 minūtēm pildzina plakanrievu filtra darbmūžu.

#### Norādījumi

Pusautomātisko filtra tīrīšanu var ieslēgt tikai, ja ierīce ir ieslēgta.

1. 5 x nospiediet pusautomātiskās filtra tīrīšanas taustiņu. Tādējādi plakanrievu filtrs tiek iztīrīts ar strauju gaisa plūsmu (pulsējoša skaņa).

### Ierīces izslēgšana

1. 5 x nospiediet pusautomātiskās filtra tīrīšanas taustiņu.
2. Izslēdziet ierīci ar galveno slēdzi.
3. Atvienojiet tīkla spraudni.

### Pēc katras lietošanas

1. iztukšojiet tvertni.
2. Ierīci no iekšpuses un ārpusē nosūciet un notīriet ar mitru lupatiņu.

### Ierīces uzglabāšana

1. Uzglabājiet sūkšanas šļūteni un tīkla kabeli atbilstoši attēlam.

#### Attēls I

2. Novietojiet ierīci sausā telpā un nodrošiniet pret neautorizētu lietošanu.

## Transportēšana

#### △ UZMANĪBU

#### Svara neievērošana

Savainojumu un bojājumu draudi

Transportējot ņemiet vērā ierīces svaru.

1. Izņemiet sūkšanas cauruli ar grīdas sprauslu no turētāja. Nešanai satveriet ierīci aiz nešanas roktura un sūkšanas šļūtenes.
2. Iecelšanai satveriet ierīci aiz šasijas vai vadības riņķu roktura un stumšanas roktura.
3. Transportēšanai lielākos attālumos velciet ierīci, turot to aiz stumšanas roktura.
4. Pārvadājot transportlīdzekļos, nodrošiniet ierīci pret slīdēšanu un apgāšanos atbilstoši attiecīgajām spēkā esošajām direktīvām.

## Uzglabāšana

#### △ UZMANĪBU

#### Svara neievērošana

Savainojumu un bojājumu draudi

Uzglabājot ņemiet vērā ierīces svaru.

Ierīci drīkst uzglabāt tikai iekšējā telpā.

## Kopšana un apkope

#### △ BĪSTAMI

#### Strāvas sūtiena bīstamība

Iespējams gūt ievainojumus, pieskaroties strāvu vadu detaļām

Izslēdziet ierīci.

Atvienojiet tīkla spraudni.



## Plakanrievu filtra nomaiņa

1. Atveriet filtra vāku.
2. Izņemiet plakanrievu filtru.
3. Ievietot jaunu plakanrievu filtru. Ievietojot, pārliecinieties, ka plakanrievu filtrs cieši pieguļ visās pusēs.
4. Aizveriet filtra vāku, tam ir dzirdami jānofiksējas.

## Elektrodu tīrīšana

1. Atbloķējiet un noņemiet sūkšanas galviņu.
2. Ar suku notīriet elektrodus, kā arī iztīriet spraugu starp elektrodiem.
3. Uzlieciet un nofiksējiet sūkšanas galviņu.

## Palīdzība traucējumu gadījumā

### ⚠ BĪSTAMI

#### Strāvas sūtiena bīstamība

Iespējams gūt ievainojumus, pieskaroties strāvu vadošām detaļām

Izslēdziet ierīci.

Atvienojiet tīkla spraudni.

#### Sūkšanas turbīna nedarbojas

1. Pārbaudiet kontakttīgšdu un strāvas padeves drošinātāju.
2. Pārbaudiet ierīces tīkla kabeli, tīkla spraudni un elektrodus.
3. Ieslēdziet ierīci.

#### Sūkšanas turbīna slēdzas laukā

1. Iztukšojiet tvertni.

#### Pēc tvertnes iztukšošanas sūkšanas turbīna neslēdzas atpakaļ

1. Izslēdziet ierīci un nogaidiet 5 sekundes. Ieslēdziet ierīci atkārtoti.
2. Ar suku notīriet elektrodus, kā arī iztīriet spraugu starp elektrodiem.

#### Samazinās sūkšanas jauda

1. Izņemiet aizsprostojumus no sūkšanas sprauslas, sūkšanas caurules, sūkšanas šļūtenes vai plakanrievu filtra.
2. Nomainiet papildīto papīra filtra maisiņu.
3. Pie ieslēgtas ierīces 5 x nospiediet pusautomātiskās filtra tīrīšanas taustiņu.
4. Kārtīgi nofiksējiet filtra pārsegu.
5. Nomainiet plakanrievu filtru.
6. Pārbaudiet izplūdes caurules hermētiskumu.

#### Putekļu noplūde sūkšanas laikā

1. Pārbaudiet/labojiet plakanrievu filtra pareizu iekļaušanas pozīciju.
2. Nomainiet plakanrievu filtru.

#### Automātiskā izslēgšanās (mitrā sūkšana) nereaģē

1. Ar suku notīriet elektrodus, kā arī iztīriet spraugu starp elektrodiem.
2. Pastāvīgi pārbaudiet uzplūdes līmeni nevadoša šķidruma gadījumā.

#### Pusautomātiskā filtra tīrīšana nedarbojas

1. Sūkšanas šļūtene nav pieslēgta.

#### Pusautomātiskā filtra tīrīšana neizslēdzas

1. Paziņojiet klientu servisam.

#### Pusautomātisko filtra tīrīšanu nevar ieslēgt

1. Paziņojiet klientu servisam.

## Klientu apkalpošanas dienests

Ja traucējumu nav iespējams novērst, to nepieciešams pārbaudīt klientu apkalpošanas dienestam.

## Garantija

Katrā valstī ir spēkā mūsu uzņēmuma atbildīgās sabiedrības izdotie garantijas nosacījumi. Garantijas termiņa ietvaros iespējamos Jūsu iekārtas darbības traucējumus mēs novērsīsim bez maksas, ja to cēlonis ir materiāla vai ražošanas defekts. Garantijas remonta nepieciešamības gadījumā ar pirkumu apliecināšu dokumentu griezieties pie tirgotāja vai tuvākajā pilnvarotajā klientu apkalpošanas dienestā.  
(Adresi skatīt aizmugurē)

## Piederumi un rezerves daļas

Izmantot tikai oriģinālos piederumus un oriģinālās rezerves daļas, jo tie garantē drošu un nevainojamu ierīces darbību.  
Informāciju par piederumiem un rezerves daļām skatīt [www.kaercher.com](http://www.kaercher.com).

## ES atbilstības deklarācija

Ar šo mēs paziņojam, ka turpmāk tekstā minētās iekārtas projekts un konstrukcija, kā arī mūsu izgatavotais modelis atbilst ES direktīvu drošības un veselības pamatprasībām. Veicot ar mums nesaskaņotas izmaiņas iekārtas uzbūvē, šī deklarācija zaudē savu spēku.  
Produkts: Mitrās un sausās sūkšanas putekļsūcējs  
Tips: 1.667-xxx

Tips: 1.667-xxx

#### Attiecīgās ES direktīvas

2006/42/EK (+2009/127/EK)  
2011/65/ES  
2014/30/ES

#### Piemērotie saskaņotie standarti

EN 50581  
EN 55014-1: 2017  
EN 55014-2: 2015  
EN 60335-1  
EN 60335-2-69  
EN 61000-3-2: 2014  
EN 61000-3-3: 2013  
EN 62233: 2008

#### Piemērotie valsts standarti

-

Parakstītāji rīkojas valdes vārdā un ar tās pilnvaru.



H. Jenner

Chairman of the Board of Management



S. Reiser

Director Regulatory Affairs & Certification

Pilnvarotais sagatavot dokumentāciju: S. Reiser (S. Reiser)

Alfred Kärcher SE & Co. KG

Alfred-Kärcher-Str. 28 - 40


71364 Winnenden (Vācija)

Tāl.: +49 7195 14-0

Fakss: +49 7195 14-2212

Winnenden, 2018/10/01

## Tehniskie dati

		NT 65/2 Ap *EU, *GB	NT 65/2 Ap *CH	NT 75/2 Ap Me Tc *EU
<b>Strāvas pieslēgums</b>				
Tīkla spriegums	V	220-240	220-240	220-240
Fāze	~	1	1	1
Tīkla frekvence	Hz	50-60	50-60	50-60
Drošinātāja veids		IPX4	IPX4	IPX4
Aizsardzības klase		II	II	II
Nominālā jauda	W	2400	2200	2400
Maksimālā jauda	W	2760	2300	2760
<b>Ierīces veiktspējas dati</b>				
Tvertnes saturs	l	65	65	75
Šķidruma uzpildes daudzums	l	48	48	52
Gaisa apjoms (maks.)	l/s	2x 74	2x 70	2x 74
Vakuuma vērtība (maks.)	kPa (mbar)	25,4 (254)	24,2 (242)	25,4 (254)
<b>Izmēri un svars</b>				
Raksturīgais ekspluatācijas svars	kg	20,0	20,0	26,0
Garums x platums x augstums	mm	567 x 482 x 920	567 x 482 x 920	700 x 505 x 995
Sūkšanas šļūtenes diametrs	mm	40	40	40
<b>Vides nosacījumi</b>				
Vides temperatūra (maks.)	°C	+40	+40	+40
<b>Aprēķinātās vērtības saskaņā ar EN 60335-2-69</b>				
Trokšņa spiediena līmenis $L_{pA}$	dB(A)	74	75	74
Nedrošības faktors $K_{pA}$	dB(A)	1	1	1
Roku-plaukstu vibrācijas vērtība	$m/s^2$	<2,5	<2,5	<2,5
Nedrošības faktors K	$m/s^2$	0,2	0,2	0,2
<b>Tīkla kabelis</b>				
Tīkla kabeļa tips	$mm^2$	H07RN-F 2x1,5	H07RN-F 2x1,5	H07RN-F 2x1,5
Daļas numurs (EU)		6.650-074.0		6.650-074.0
Daļas numurs (GB)		6.650-152.0		
Daļas numurs (CH)			6.650-223.0	
Kabeļu garums	m	10	10	10


Paturētas tiesības uz tehniskajām izmaiņām.

## Turinys

Bendrosios nuorodos .....	107
Aplinkos apsauga .....	107
Naudojimas laikantis nurodymų .....	107
Prietaiso aprašymas .....	107
Paruošimas .....	107
Eksplotavimo pradžia .....	107
Valdymas .....	108
Transportavimas .....	108
Laikymas .....	108
Kasdienė priežiūra ir techninė priežiūra .....	108
Pagalba trikčių atveju .....	109
Garantija .....	109
Priedai ir atsarginės dalys .....	109
ES atitikties deklaracija .....	109
Techniniai duomenys .....	110

## Bendrosios nuorodos



 Prieš pradėdami naudotis prietaisu, perskaitykite šią originalią naudojimo instrukciją ir pridėdamus saugos nurodymus. Laikykitės jų.

Išsaugokite abi knygeles vėlesniam naudojimui arba kitam prietaiso savininkui.

- Nesilaikydami naudojimo instrukcijos reikalavimų ir saugos nurodymų, galite sugadinti prietaisą ir sukelti pavojų naudotojui ir kitiems asmenims.
- Aptikus transportavimo pažeidimų, nedelsdami informuokite apie tai pardavėją.
- Išpakavę patikrinkite, ar yra visi prietaiso priedai ir ar jie nepažeisti.

## Aplinkos apsauga



Pakuotės medžiagos gali būti perdirbamos. Pakuotės atliekas sutvarkykite tausodami aplinką.



Elektros ir elektroniuose prietaisuose būna vertingų perdirbamų medžiagų ir dažnai tokių dalių, su kuriomis netinkamai elgiantis arba netinkamai jas pašalinus gali kilti pavojus žmonių sveikatai ir aplinkai. Tačiau norint tinkamai eksploatuoti įrenginį šios dalys būtinos. Šiuo simboliu pažymėtus įrenginius draudžiama šalinti su buitinėmis atliekomis.

### Pastabos dėl sudėtinių medžiagų (REACH)

Naujausią informaciją apie sudėtines medžiagas rasite: [www.kaercher.com/REACH](http://www.kaercher.com/REACH)

## Naudojimas laikantis nurodymų

### ⚠ ĮSPĖJIMAS

#### Pavojus sveikatai

*Įkvėpus sveikatai kenksmingų medžiagų*

*Nenaudokite prietaiso sveikatai kenksmingoms dulkelėms siurbti.*

- Šis siurblys skirtas grindų ir sienų paviršių drėgnam ir sausam valymui.
- Šis prietaisas skirtas komerciniam naudojimui, pvz., viešbučiuose, mokyklose, ligoninėse, gamyklose, parduotuvėse, biuruose ir nuomos versle.

## Prietaiso aprašymas

### Paveikslas A

- ① Elektrodai
- ② Siurbimo žarna
- ③ Stūmimo rankena
- ④ Siurbimo galvutės fiksatorius
- ⑤ Purvo talpykla
- ⑥ Siurbimo galvutė
- ⑦ Kreipiamasis ratukas
- ⑧ Siurbiamosios žarnos atvamzdis
- ⑨ Kreipiamųjų ratukų apsauga (tik NT 65/2)
- ⑩ Grindų antgalis
- ⑪ Siurbiamasis vamzdis
- ⑫ Pagrindinis jungiklis
- ⑬ Nešimo rankena
- ⑭ Filto dangtis
- ⑮ Filto valymo sistemos jungiklis
- ⑯ Žarnos laikiklis
- ⑰ Alkūnė
- ⑱ Išleidimo žarna
- ⑲ Grindų antgalio dėklas
- ⑳ Siurbiamojo vamzdžio laikiklis
- ㉑ Maitinimo kabelis
- ㉒ Plyšių antgalio laikiklis
- ㉓ Kabelio laikiklis
- ㉔ Identifikacinė plokštelė
- ㉕ Filto valymo įtaisas
- ㉖ Plokščiasis klostuotas filtras
- ㉗ Važiukoėlė su pavertimo mechanizmu (tik NT 75/2)
- ㉘ Talpyklos rankena (tik NT 75/2)

### Spalvinis ženklavimas

- Valymo proceso valdymo elementai yra geltoni.
- Techninės priežiūros ir aptarnavimo elementai yra šviesiai žali.

## Paruošimas

1. Išpakuokite prietaisą ir sumontuokite priedus.

### Paveikslas B

## Eksplotavimo pradžia

### DĖMESIO

*Pavojus dėl smulkiųjų dulkių patekimo į vidų*

*Pavojus sugadinti siurblio variklį.*

*Siurbdami niekada neišimkite plokščiojo klostuoto filtro.*

## Sausas siurbimas

- Siurbiant smulkiąsias daleles galima papildomai naudoti popierinį filtravimo maišelį.

### Popierinio filtravimo maišelio montavimas

1. Atfiksukite ir nuimkite viršutinę siurbiamąją dalį.
  2. Užmaukite popierinį filtravimo maišelį.
- Paveikslas C**
3. Uždėkite ir užfiksukite viršutinę siurbiamąją dalį.

## Drėgnas siurbimas

### Pastaba

Pridedamas plokščiasis klostuotas filtras (iš celiuliozės), kurio užsakymo numeris 6.904-283.0, nerekomenduojamas naudoti reguliariam siurbimui šlapiuoju būdu.

### Guminių briaunelių įdėjimas

1. Išimkite briauneles su šepetėliais.

#### Paveikslas D

2. Įdėkite gumines briauneles.

### Popierinio filtravimo maišelio pašalinimas

- Siurbiant drėgną purvą medžiaginis popierinis maišelis turi būti visada išimtas.
- Rekomenduojama naudoti specialų filtro maišelį (drėgną) (žr. filtrų sistemas).

### Nešvaraus vandens išleidimas

#### ⚠ ĮSPĖJIMAS

#### Netinkamas nuotekų šalinimas

Aplinkos teršimas

Laikykites vietinių nuotekų tvarkymo taisyklių.

1. Nešvarų vandenį išleiskite per išleidžiamąją žarną.

Prietaisas su metaline talpykla:

#### Paveikslas E

Prietaisas su plastikine talpykla:

#### Paveikslas F

### Visiškas talpyklos ištuštinimas

Tik NT 75/2:

1. Užfiksukite stovėjimo stabdį.
  2. Talpyklą laikykite už rankenos ir keldami paverskite.
- Paveikslas G**
3. Talpyklą visiškai ištuštinkite.
  4. Talpyklą paverskite atgal į pradinę padėtį.
  5. Atleiskite stovėjimo stabdžius.

### Bendroji dalis

- Kai plyšių antgaliu arba minkštųjų baldų apmušalų antgaliu (parinktis) siurbiamas drėgnas purvas arba daugiausia siurbiamas vanduo iš talpyklos, rekomenduojama nespauti funkcijos „Pusiau automatinis filtro valymas“ mygtuko.
- Pasiekus maksimalų skysčio lygį prietaisas automatiškai išsijungia.
- Kai siurbiami nelaidūs skysčiai (pavyzdžiui, gręžimo emulsija, tepalai ir riebalai), talpyklai prisipildžius prietaisas neišsijungia. Turi būti nuolat tikrinamas prisipildymo lygis ir talpykla laiku ištuštinama.
- Baigę drėgną siurbimą: plokščiąjį klostuotą filtrą išvalykite naudodami filtro valymo sistemą. Šepetiu nuvalykite elektrodus. Talpyklą išvalykite drėgna šluoste ir nusausinkite.

### Gnybtinė jungtis

Siurbiamajai žarnai pritaikyta gnybtų sistema. Gali būti prijungiami visi 40 mm nominaliojo pločio priedai.

#### Paveikslas H

## Valdymas

### Įrenginio įjungimas

1. Įkiškite tinklo kištuką.
2. Įjunkite prietaiso pagrindinį jungiklį.

### Pusiau automatinis filtro valymas

#### Pastaba

Jei kas 5–10 minučių įjungžiama filtro valymo sistema, paigėja plokščiojo klostuoto filtro naudojimo trukmė.

#### Pastaba

Pusiau automatinio filtro valymo funkciją galima įjungti tik įjungtame prietaise.

1. 5 kartus paspauskite pusiau automatinio filtro valymo jungiklį. Plokščiasis klostuotas filtras išvalomas oro smūgiu (pasigirsta pulsuojantis garsas).

### Įrenginio išjungimas

1. 5 kartus paspauskite pusiau automatinio filtro valymo jungiklį.
2. Prietaisą išjunkite pagrindiniu jungikliu.
3. Ištraukite tinklo kištuką.

### Po kiekvieno naudojimo

1. Ištuštinkite talpyklą.
2. Prietaisą iš vidaus ir iš išorės išsiurbkite ir nuvalykite drėgna šluoste.

### Įrenginio saugojimas

1. Siurbiamąją žarną ir tinklo kabelį laikykite, kaip parodyta paveiksle.

#### Paveikslas I

2. Prietaisą pastatykite sausoje patalpoje ir pasirūpinkite, kad jo nenaudotų tam teisės neturintys asmenys.

## Transportavimas

#### ⚠ ATSARGIAI

#### Nesilaikant svorio nuorodos

Sužalojimų ir materialinės žalos pavojus

Transportuodami atsižvelkite į įrenginio svorį.

1. Siurbiamąjį vamzdį su grindų antgaliu išimkite iš laikiklio. Prietaisą neškite už nešimo rankenos prilaikydami siurbiamąjį vamzdį.
2. Kraudami prietaisą paimkite už važiuoklės arba kreipiamųjų ratukų apsaugos ir stūmimo rankenos.
3. Transportuodami ilgaisiais atstumais prietaisą pasukui save traukite už stūmimo rankenos.
4. Transportuodami transporto priemonėje prietaisą įtvirtinkite pagal galiojančias taisykles, kad jis nesislystų ir neapvirštų.

## Laikymas

#### ⚠ ATSARGIAI

#### Nesilaikant svorio nuorodos

Sužalojimų ir materialinės žalos pavojus

Laikydami atsižvelkite į prietaiso svorį.

Įrenginį eksploatuoti leidžiama tik vidaus patalpose.

## Kasdienė priežiūra ir techninė priežiūra

#### ⚠ PAVOJUS

#### Elektros smūgio pavojus

Sužalojimai prisilietus prie elektrinių dalių

Išjunkite prietaisą.

Ištraukite tinklo kištuką.

## Plokščiojo klostuoto filtro keitimas

1. Atidarykite filtro dangtį.
2. Išimkite plokščiąjį klostuotą filtrą.
3. Įdėkite naują plokščiąjį klostuotą filtrą. Įdėdami patikrinkite, kad plokščiasis klostuotas filtras iš visų pusių būtų tvirtai prigludęs.
4. Uždarykite filtro dangtį taip, kad pasigirstų spragtelėjimas.

## Elektrodų valymas

1. Atfiksukite ir nuimkite viršutinę siurbiamąją dalį.
2. Šepetėliu nuvalykite elektrodus ir tarpą tarp elektrodų.
3. Uždėkite ir užfiksukite viršutinę siurbiamąją dalį.

## Pagalba trikčių atveju

### ⚠ PAVOJUS

#### **Elektros smūgio pavojus**

*Sužalojimai prisilietus prie elektrinių dalių*

*Išjunkite prietaisą.*

*Ištraukite tinklo kištuką.*

#### **Neveikia siurbimo turbina**

1. Patikrinkite kištukinį lizdą ir ir elektros saugiklį.
2. Patikrinkite prietaiso tinklo kabelį, tinklo kištuką ir elektrodus.
3. Ijunkite prietaisą.

#### **Siurbimo turbina išsijungia**

1. Ištuštinkite talpyklą.

#### **Ištuštinus talpyklą siurbimo turbina neįsijungia**

1. Išjunkite prietaisą ir palaukite 5 sekundes. Vėl įjunkite prietaisą.
2. Šepetėliu nuvalykite elektrodus ir tarpą tarp elektrodų.

#### **Siurbimo jėga silpnėja**

1. Iš siurbiamojo antgalio, siurbiamojo vamzdžio, siurbiamosios žarnos arba plokščiojo klostuoto filtro pašalinkite susikaupusius teršalus.
2. Pakeiskite prisipildžiusį popierinį filtravimo maišelį.
3. Įjungtame prietaise 5 kartus paspauskite pusiau automatinio filtro valymo jungiklį.
4. Tinkamai užfiksukite filtro dangtį.
5. Pakeiskite plokščiąjį klostuotą filtrą.
6. Patikrinkite išleidžiamosios žarnos sandarumą.

#### **Siurbiant sklinda dulksė**

1. Patikrinkite, ar teisingai įdėtas plokščiasis klostuotas filtras, prireikus jį pataisykite.
2. Pakeiskite plokščiąjį klostuotą filtrą.

#### **Neįsijungia automatinė išjungimo sistema (drėgnas siurbimas)**

1. Šepetėliu nuvalykite elektrodus ir tarpą tarp elektrodų.
2. Nuolat kontroliuokite elektrai nelaidžių skysčių prisipildymo lygį.

#### **Neveikia pusiau automatinė filtro valymo sistema**

1. Neprijungta siurbiamoji žarna.

#### **Neįsijungia pusiau automatinė filtro valymo sistema**

1. Informuokite klientų aptarnavimo centrą.

#### **Pusiau automatinės filtro valymo sistemos negalima įjungti**

1. Informuokite klientų aptarnavimo centrą.

## Klientų aptarnavimo centras

Jeigu negalite pašalinti gedimo, pristatykite prietaisą į klientų aptarnavimo centrą.

## Garantija

Kiekvienoje šalyje galioja mūsų įgaliotų pardavėjų nustatytos garantijos sąlygos. Galimus įrenginio gedimus garantijos galiojimo laikotarpiu pašalinsime nemokamai, jei tokių gedimų priežastis buvo netinkamos medžiagos ar gamybos defektai. Dėl garantinių gedimų šalinimo kreipkitės į savo pardavėją arba artimiausią klientų aptarnavimo tarnybą pateikdami pirkimą patvirtinančią kasos kvitą.  
(Adresą rasite kitoje pusėje)

## Priedai ir atsarginės dalys

Naudokite tik originalius priedus ir originalas atsargines dalis – taip užtikrinsite, kad įrenginys veiktų patikimai ir be trikčių.  
Informaciją apie priedus ir atsargines dalis rasite svetainėje [www.kaercher.com](http://www.kaercher.com).

## ES atitikties deklaracija

Pareiškiame, kad toliau aprašyto aparato brėžiniai ir konstrukcija bei mūsų į rinką išleistas modelis atitinka pagrindinius ES direktyvų saugumo ir sveikatos apsaugos reikalavimus. Jeigu įrenginiui atliekamas su mumis nesuderintas keitimas, ši deklaracija netenka savo galios.

Produktas: Drėgno ir sauso valymo siurblys

Tipas: 1.667-xxx

#### **Atitinkamos ES direktyvos**

2006/42/EB (+2009/127/EB)

2011/65/ES

2014/30/ES

#### **Taikomi darnieji standartai**

EN 50581

EN 55014-1: 2017

EN 55014-2: 2015

EN 60335-1

EN 60335-2-69

EN 61000-3-2: 2014

EN 61000-3-3: 2013

EN 62233: 2008

#### **Taikomi nacionaliniai standartai**

-

Pasirašantys asmenys veikia pagal bendrovės vadovų įgaliojimus.



H. Jenner

Chairman of the Board of Management



S. Reiser

Director Regulatory Affairs & Certification

Dokumentacijos tvarkytojas: S. Reiser

Alfred Kärcher SE & Co. KG

Alfred-Kärcher-Str. 28 - 40


71364 Vinendenas, Vokietija

Tel.: +49 7195 14-0

Faks.: +49 7195 14-2212

Winnenden, 2018/10/01

## Techniniai duomenys

		NT 65/2 Ap *EU, *GB	NT 65/2 Ap *CH	NT 75/2 Ap Me Tc *EU
<b>Elektros jungtis</b>				
Tinklo įtampa	V	220-240	220-240	220-240
Fazė	~	1	1	1
Tinklo dažnis	Hz	50-60	50-60	50-60
Saugiklio rūšis		IPX4	IPX4	IPX4
Apsaugos klasė		II	II	II
Vardinė galia	W	2400	2200	2400
Didžiausia galia	W	2760	2300	2760
<b>Įrenginio galios duomenys</b>				
Talpyklos tūris	l	65	65	75
Skysčio pripildymo kiekis	l	48	48	52
Oro kiekis (maks.)	l/s	2x 74	2x 70	2x 74
Neigiamasis slėgis (maks.)	kPa (mbar)	25,4 (254)	24,2 (242)	25,4 (254)
<b>Matmenys ir svoriai</b>				
Tipinis darbinis svoris	kg	20,0	20,0	26,0
Ilgis x plotis x aukštis	mm	567 x 482 x 920	567 x 482 x 920	700 x 505 x 995
Siurbiamosios žarnos skersmuo	mm	40	40	40
<b>Aplinkos sąlygos</b>				
Aplinkos temperatūra (maks.)	°C	+40	+40	+40
<b>Nustatyta vertė pagal EN 60335-2-69</b>				
Garso lygis $L_{pA}$	dB(A)	74	75	74
Neapibrėžtis $K_{pA}$	dB(A)	1	1	1
Plaštakos ir rankos vibracijos vertė	$m/s^2$	<2,5	<2,5	<2,5
Neapibrėžtis K	$m/s^2$	0,2	0,2	0,2
<b>Tinklo kabelis</b>				
Tinklo kabelio tipas	$mm^2$	H07RN-F 2x1,5	H07RN-F 2x1,5	H07RN-F 2x1,5
Dalies numeris (EU)		6.650-074.0		6.650-074.0
Dalies numeris (GB)		6.650-152.0		
Dalies numeris (CH)			6.650-223.0	
Kabelio ilgis	m	10	10	10

Pasilikame teisę daryti techninius pakeitimus.

## Зміст

Загальні вказівки.....	111
Охорона довкілля.....	111
Використання за призначенням.....	111
Опис пристрою.....	111
Підготовка.....	111
Введення в експлуатацію.....	111
Керування.....	112
Транспортування.....	112
Зберігання.....	113
Догляд та технічне обслуговування.....	113
Допомога в разі несправностей.....	113
Гарантія.....	113
Приладдя та запасні деталі.....	113
Декларація про відповідність стандартам ЄС ..	113
Технічні характеристики.....	114

## Загальні вказівки



Перед першим використанням пристрою ознайомитись з цією оригінальною інструкцією з експлуатації та вказівками з техніки безпеки, що додаються. Діяти відповідно до них. Зберігати обидві брошури для подальшого використання або для наступного власника.

- Недотримання інструкції з експлуатації та вказівок з техніки безпеки може призвести до пошкодження пристрою та небезпеки травмування оператора та інших осіб.
- У разі виявлення транспортних ушкоджень відразу проінформувати торгового представника.
- Під час розпакування пристрою перевірити його комплектність і цілісність.

## Охорона довкілля



Пакувальні матеріали придатні до вторинної переробки. Упаковку необхідно утилізувати без шкоди для довкілля.



Електричні та електронні пристрої найчастіше містять цінні матеріали, які придатні до вторинної переробки, та компоненти, такі як батареї, акумулятори чи мастило, які у разі неправильного поводження з ними або неправильної утилізації можуть створити потенційну небезпеку для здоров'я людини та довкілля. Однак ці компоненти необхідні для належної експлуатації пристрою. Пристрої, позначені цим символом, забороняється утилізувати разом із побутовим сміттям.

Вказівки щодо компонентів (REACH)  
Актуальні відомості про компоненти наведені на сайті: [www.kaercher.com/REACH](http://www.kaercher.com/REACH)

## Використання за призначенням

### ⚠ ПОПЕРЕДЖЕННЯ

#### **Небезпека для здоров'я**

*Вдихання шкідливого для здоров'я пилу*

*Забороняється експлуатація пристрою для збору шкідливого для здоров'я пилу.*

- Цей пиросос призначений для вологого та сухого очищення підлоги і стін.
- Цей пристрій придатний для професійного використання, наприклад, в готелях, школах, лікарнях, фабриках, магазинах, офісах та бюро з оренди нерухомості.

## Опис пристрою

### Малюнок А

- ① Електроди
- ② Всмоктувальний шланг
- ③ Ручка
- ④ Фіксатор головки пирососа
- ⑤ Контейнер для сміття
- ⑥ Головка пирососа
- ⑦ Напрямний ролик
- ⑧ Усмоктувальний патрубков
- ⑨ Ручка напрямного ролик (тільки NT 65/2)
- ⑩ Насадка для підлоги
- ⑪ Всмоктувальна трубка
- ⑫ Головний вимикач
- ⑬ Ручка для перенесення
- ⑭ Кришка фільтра
- ⑮ Кнопка очищення фільтра
- ⑯ Тримач шланга
- ⑰ Коліно
- ⑱ Зливний шланг
- ⑲ Тримач насадки для підлоги
- ⑳ Тримач всмоктувальної трубки
- ㉑ Мережевий кабель
- ㉒ Тримач щілинної насадки
- ㉓ Тримач кабелю
- ㉔ Заводська табличка
- ㉕ Очищення фільтра
- ㉖ Плоский складчастий фільтр
- ㉗ Перекидний візок (тільки NT 75/2)
- ㉘ Ручка резервуару (тільки NT 75/2)

### Кольорове маркування

- Елементи керування процесом очищення позначені жовтим кольором.
- Елементи керування технічним обслуговуванням і сервісом позначені світло-сірим кольором.

## Підготовка

1. Розпакувати пристрій і встановити приладдя.

### Малюнок В

## Введення в експлуатацію

### УВАГА

**Небезпека через викид дрібного пилу**

*Небезпека пошкодження електродвигуна пирососа.*

*Не знімати плоский складчастий фільтр під час прибирання.*

## Сухе прибирання

- Під час збирання дрібного пилу додатково може використовуватися паперовий фільтрувальний пакет.

## Встановлення паперового фільтрувального пакета

1. Розблокувати і зняти головку пилососа.
2. Надягти паперовий фільтрувальний пакет.  
**Малюнок С**
3. Встановити і зафіксувати головку пилососа.

## Вологе прибирання

### Вказівка

*Плоский складчастий фільтр (целюлоза), що входить до комплекту поставки, з номером для замовлення 6.904-283.0 не рекомендується використовувати для регулярного вологого прибирання.*

## Встановлення гумових губок

1. Зняти щіткові планки.  
**Малюнок D**
2. Встановити гумові губки.

## Зняття паперового фільтрувального пакета

- Під час збирання вологого пилу паперовий фільтрувальний пакет треба завжди знімати.
- Рекомендується використовувати спеціальний фільтрувальний пакет (для вологого прибирання) (див. «Системи фільтрів»).

## Злив брудної води

### ⚠ ПОПЕРЕДЖЕННЯ

#### **Неправильна утилізація стічних вод**

*Забруднення довкілля*

*Дотримуватись місцевих правил обробки стічних вод.*

1. Злити забруднену воду через зливний шланг. Пристрій з металевим баком:

#### **Малюнок E**

Пристрій з пластиковим баком:

#### **Малюнок F**

## Повне спорожнення бака

Тільки NT 75/2:

1. Зафіксувати стоянкове гальмо.
2. Утримуючи бак за ручку, підняти і нахилити його.  
**Малюнок G**
3. Повністю спорожнити бак.
4. Встановити бак у вихідне положення.
5. Відпустити стоянкове гальмо.

## Загальна інформація

- Під час збирання вологого пилу за допомогою щілинної насадки чи насадки для м'яких меблів (опція), а також у випадках, коли з контейнера переважно всмоктується вода, рекомендується не натискати кнопку функції «Полуавтоматичне очищення фільтра».
- У разі досягненні максимального рівня рідини пристрій автоматично вимикається.
- Під час роботи з непровідними рідинами (наприклад, рідина для охолодження під час свердління та мастила) у разі наповнення контейнера пристрій не вимикається. Рівень заповнення повинен постійно контролюватися, а з контейнера необхідно своєчасно видаляти вміст.

- Після завершення вологого прибирання: Виконати очищення плоского складчастого фільтра за допомогою функції очищення фільтра. Очистити електроди за допомогою вологої щітки. Очистити контейнер за допомогою вологої ганчірки та висушити.

## Кліпсове з'єднання

Усмоктувальний шланг оснащений системою кліпсового з'єднання. Можуть підключатись будь-які прилади з номінальним внутрішнім діаметром 40 мм.  
**Малюнок H**

## Керування

## Увімкнення пристрою

1. Вставити штепсельну вилку в розетку.
2. Увімкнути пристрій на головному вимикачу.

## Напівавтоматичне очищення фільтра

### Вказівка

*Увімкнення очищення фільтра кожні 5–10 хвилин збільшує строк служби плоского складчастого фільтра.*

### Вказівка

*Увімкнення напівавтоматичного очищення фільтра можливе тільки за увімкненого пристрою.*

1. Натиснути 5 разів кнопку напівавтоматичного очищення фільтра. Очищення плоского складчастого фільтра при цьому відбувається за рахунок пневматичного удару (пульсуючий звук).

## Вимкнення пристрою

1. Натиснути 5 разів кнопку напівавтоматичного очищення фільтра.
2. Вимкнути пристрій за допомогою головного вимикача.
3. Вийняти штепсельну вилку з розетки.

## Після кожного використання

1. Спорожнити контейнер.
2. Очистити пристрій ззовні та всередині за допомогою пилососа та протерти його вологою ганчіркою.

## Зберігання пристрою

1. Зберігати всмоктувальний шланг і мереживий кабель, як показано на рисунку.  
**Малюнок I**
2. Зберігати пристрій в сухому приміщенні, вживши заходів від несанкціонованого використання.

## Транспортування

### ⚠ ОБЕРЕЖНО

#### **Недотримання ваги**

*Небезпечка травмування та пошкодження*

*Під час транспортування враховувати вагу пристрою.*

1. Вийняти всмоктувальну трубку з насадкою для підлоги із тримача. Для перенесення пристрою його необхідно брати за рукоятку та всмоктувальну трубку.
2. Для завантаження пристрій слід брати за шасі або ручку напрямного роликів та дугоподібну ручку.
3. Для транспортування на великі відстані тягнути пристрій за собою за дугоподібну ручку.
4. Під час транспортування в транспортних засобах закріплювати пристрій згідно з чинними нормами для запобігання його ковзанню та перевертанняю.



## Зберігання

### ⚠ ОБЕРЕЖНО

#### **Недолімання ваги**

*Небезпека травмування та пошкодження*  
Під час зберігання враховувати вагу пристрою.  
Пристрій має зберігатися лише у приміщеннях.

## Догляд та технічне обслуговування

### ⚠ НЕБЕЗПЕКА

*Небезпека ураження електричним струмом*  
*Трави в результаті торкання струмоведучих частин*

*Вимкнути пристрій.*  
*Витягти штепсельну вилку.*

### **Заміна плоского складчастого фільтра**

1. Відкрити кришку фільтра.
2. Витягти плоский складчастий фільтр.
3. Встановити новий плоский складчастий фільтр.  
Під час встановлення слідкувати за тим, щоб плоский складчастий фільтр з усіх боків був урівень з кромкою.
4. Закрити кришку фільтра до клацання.

### **Очищення електродів**

1. Розблокувати і зняти головку пілососа.
2. Очистити електроди, а також простір між ними за допомогою щітки.
3. Встановити і зафіксувати головку пілососа.

### **Допомога в разі несправностей**

#### ⚠ НЕБЕЗПЕКА

*Небезпека ураження електричним струмом*  
*Трави в результаті торкання струмоведучих частин*

*Вимкнути пристрій.*  
*Витягти штепсельну вилку.*

#### **Усмоктувальна турбіна не працює**

1. Перевірити розетку та запобіжник системи електроживлення.
2. Перевірити мережевий кабель, штепсельну вилку та електроди пристрою.
3. Увімкнути пристрій.

#### **Усмоктувальна турбіна вимикається**

1. Спорожнити контейнер.

#### **Після спорожнення контейнера всмоктувальна турбіна не запускається**

1. Вимкнути пристрій і почекайте 5 секунд. Знову увімкніть пристрій.
2. Очистити електроди, а також простір між ними за допомогою щітки

#### **Потужність всмоктування знижується**

1. Видалити сміття зі всмоктувальної насадки, всмоктувальної трубки, всмоктувального шланга або плоского складчастого фільтра.
2. Замінити заповнений паперовий фільтрувальний пакет.
3. Натиснути 5 разів кнопку напівавтоматичного очищення фільтру за увімкненого пристрою.
4. Правильно зафіксувати кришку фільтра.
5. Замінити плоский складчастий фільтр.
6. Перевірити герметичність зливного шланга.

#### **Під час всмоктування виходить пил**

1. Перевірити/відкоригувати правильність встановлення плоского складчастого фільтру.
2. Замінити плоский складчастий фільтр.

### **Автоматичне відключення (вологе прибирання) не спрацює**

1. Очистити електроди, а також простір між ними за допомогою щітки.
2. Під час роботи з непровідною рідиною слід постійно контролювати рівень заповнення.

### **Напівавтоматичне очищення фільтру не виконується**

1. Усмоктувальний шланг не підключений.

### **Напівавтоматичне очищення фільтру не вимикається**

1. Звернутися до сервісної служби.

### **Напівавтоматичне очищення фільтру не починається**

1. Звернутися до сервісної служби.

## Сервісна служба

Якщо пошкодження не можна усунути, необхідно перевірити пристрій у сервісній службі.

## Гарантія

У кожній країні діють відповідні гарантійні умови, встановлені уповноваженою організацією збуту нашої продукції в цій країні. Можливі несправності приладу протягом гарантійного строку ми усуваємо безкоштовно, якщо причина несправності полягає в дефектах матеріалів або виробничому браку. У разі виникнення претензій протягом гарантійного строку прохання звертатися, маючи при собі чек про покупку, до торговельної організації, що продала продукт, або до найближчої уповноваженої служби сервісного обслуговування.  
(Адреси див. на звороті)

## Приладдя та запасні деталі

Слід використовувати лише оригінальне приладдя та оригінальні запасні частини, тому що саме вони гарантують безпечну та безперебійну експлуатацію пристрою.

Інформація щодо приладдя та запасних частин міститься на сайті [www.kaercher.com](http://www.kaercher.com).

## Декларація про відповідність стандартам ЄС

Цим ми повідомляємо, що нижче зазначена машина на основі своєї конструкції та конструктивного виконання, а також у випущеній у продаж моделі, відповідає спеціальним основним вимогам щодо безпеки та захисту здоров'я представлених нижче директив ЄС. У разі внесення неузгоджених із нами змін до машини ця заява втрачає свою чинність.  
Виріб: Пілосос для сухого та вологого прибирання  
Тип: 1.667-xxx

### **Відповідні директиви ЄС**

2006/42/EG (+2009/127/EG)  
2011/65/ЄС  
2014/30/ЄС

### **Застосовувані гармонізовані стандарти**

EN 50581  
EN 55014-1: 2017  
EN 55014-2: 2015  
EN 60335-1  
EN 60335-2-69  
EN 61000-3-2: 2014  
EN 61000-3-3: 2013  
EN 62233: 2008

**Застосовувані національні стандарти**

-  
Особи, що нижче підписалися, діють від імені та за довіреністю керівництва.



H. Jenner

Chairman of the Board of Management




S. Reiser

Director Regulatory Affairs & Certification




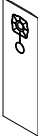
Особа, відповідальна за ведення документації: Ш.  
Райзер (S. Reiser)  
Alfred Kärcher SE & Co. KG  
Alfred-Kärcher-Str. 28 - 40  
71364 Winnenden (Germany)  
Тел.: +49 7195 14-0  
Факс: +49 7195 14-2212  
Winnenden, 2018/10/01

## Технічні характеристики

		NT 65/2 Ap *EU, *GB	NT 65/2 Ap *CH	NT 75/2 Ap Me Tc *EU
<b>Електричне підключення</b>				
Напруга мережі	V	220-240	220-240	220-240
Фаза	~	1	1	1
Частота мережі	Hz	50-60	50-60	50-60
Ступінь захисту		IPX4	IPX4	IPX4
Клас захисту		II	II	II
Номінальна потужність	W	2400	2200	2400
Максимальна потужність	W	2760	2300	2760
<b>Робочі характеристики пристрою</b>				
Місткість баку	l	65	65	75
Об'єм заповнення рідини	l	48	48	52
Кількість повітря (макс.)	l/s	2x 74	2x 70	2x 74
Розрядження (макс.)	kPa (mbar)	25,4 (254)	24,2 (242)	25,4 (254)
<b>Розміри та вага</b>				
Типова робоча вага	kg	20,0	20,0	26,0
Довжина x ширина x висота	mm	567 x 482 x 920	567 x 482 x 920	700 x 505 x 995
Діаметр всмоктувального шланга	mm	40	40	40
<b>Умови навколишнього середовища</b>				
Температура навколишнього середовища (макс.)	°C	+40	+40	+40
<b>Розраховані значення згідно з EN 60335-2-69</b>				
Рівень звукового тиску $L_{pA}$	dB(A)	74	75	74
Похибка $K_{pA}$	dB(A)	1	1	1
Значення вібрації на руці/кисті	$m/s^2$	<2,5	<2,5	<2,5
Похибка K	$m/s^2$	0,2	0,2	0,2
<b>Мережний кабель</b>				
Тип мережевого кабелю	mm <sup>2</sup>	H07RN-F 2x1,5	H07RN-F 2x1,5	H07RN-F 2x1,5
Номер деталі (EU)		6.650-074.0		6.650-074.0
Номер деталі (GB)		6.650-152.0		
Номер деталі (CH)			6.650-223.0	
Довжина кабелю	m	10	10	10

Зберігається право на внесення технічних змін.

Filtersysteme / Filter Systems / Système de filtres

				
	Flachfaltenfilter (Zellulose) * Flat pleated filter (cellulose) * Filtre plat à plis (cellulose) *	Flachfaltenfilter (PES) * Flat pleated filter (PES) * Filtre plat à plis (PES) *	Papierfiltertüte, 3-lagig * Paper filter bag, triple layered * Sachet filtre à 3 épaisseurs *	Spezialfiltertüte, nass Special filter bag, wet Sachet filtre spécial, mouillé
Bestellnummer Order No. Numéro de référence	6.904-283.0	6.904-284.0	6.904-285.0	6.904-252.0
Menge Quantity Quantité	1	1	5	5
Normalstäube Normal dust Poussières normales	x	x	x	
Feinstäube Fine dust Poussières fines	x	x	x	
Abrasive Stäube Abrasive dust Poussières abrasives	x	x	x	x
Flüssigkeiten, nasser Schmutz Liquids, wet dirt Liquides, saletés humides		x		x

\* Staubklasse M, Rückhaltevermögen  $\geq 99,9\%$

\* Dust class M, Retention  $\geq 99,9\%$

\* Classe de poussière M, Conservation  $\geq 99,9\%$



**THANK YOU!**  
**MERCI! DANKE! ¡GRACIAS!**



Registrieren Sie Ihr Produkt und profitieren Sie von vielen Vorteilen.

Register your product and benefit from many advantages.

Enregistrez votre produit et bénéficiez de nombreux avantages.

Registre su producto y aproveche de muchas ventajas.

**[www.kaercher.com/welcome](http://www.kaercher.com/welcome)**



Bewerten Sie Ihr Produkt und sagen Sie uns Ihre Meinung.

Rate your product and tell us your opinion.

Évaluer votre produit et dites-nous votre opinion.

Reseñe su producto y díganos su opinión.



**[www.kaercher.com/dealersearch](http://www.kaercher.com/dealersearch)**

**Alfred Kärcher SE & Co. KG**  
Alfred-Kärcher-Str. 28-40  
71364 Winnenden (Germany)  
Tel.: +49 7195 14-0  
Fax: +49 7195 14-2212

